

修理を依頼する前に「気になること」(P.59~63)をご確認ください

修理・取り扱いのご相談は まずお求めの組立店・販売店へ

組立店・販売店 〒

電話 —

転居や贈答品などでお求めの組立店・販売店へご相談できない場合は、商品名・品番をご確認のうえ、下記TOTO窓口までお問い合わせください。

お客様専用窓口



商品のお問い合わせは

TOTO(株)お客様相談室へ

TEL ☎ 0120-03-1010

FAX ☎ 0120-09-1010

受付時間：9:00~17:00 (夏期休暇・年末年始を除く)



修理のご用命は

安心・信頼の

TOTOメンテナンス(株)修理受付センターへ

ホームページ <https://www.tom-net.jp>

TEL ☎ 0120-1010-05

FAX ☎ 0120-1010-02

受付：年中無休

受付時間：8:00~19:00

訪問修理：年中無休 (一部地域を除く)

営業時間：9:00~18:00



交換部品・別売品
ご購入は

TOTOメンテナンス(株)TOTOパーツセンターへ

TEL ☎ 0120-8282-55

FAX ☎ 0120-8272-99

受付時間：平日 9:00~18:00 土・日・祝日 9:00~17:00
(夏期休暇・年末年始を除く)

※インターネットでの部品購入はTOTOパーツショップへ(24時間受付)
<https://tom-parts.jp.toto.com>



お客様からお預かりした個人情報は、関連法令および社内諸規定に基づき慎重かつ適切に取り扱います。
詳細はTOTOホームページをご覧ください。

TOTO株式会社

TOTOホームページ <https://jp.toto.com>



2022.10
EKL24133

TOTO

取扱説明書 保証書付

マンションリモデルバスルーム

もっとひろがるWBシリーズ



Mansion Remodel BATH ROOM

使いかた ▶ P.12~

お手入れ ▶ P.34~

こんなときは ▶ P.59~

- ◆このたびは、マンションリモデルバスルームをお買い上げいただき、誠にありがとうございます。この取扱説明書をよくお読みのうえ、正しくお使いください。
- ◆機能機器や器具の専用の取扱説明書もよくお読みください。
- ◆保証書に、取扱店名、お引渡し日などが記入されていることを必ずお確かめください。
- ◆この取扱説明書は大切に保管し、必要なときにお読みください。転居される場合は、新しく入居される方または取り次ぎされる方にこの取扱説明書をお渡しください。

ご使用前に

もくじ



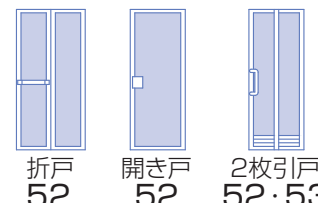
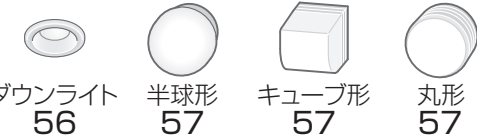
使いかた

12 浴槽	特長と機能…………… 12	25 換気器具	換気口の位置…………… 25
	ふるふた…………… 13	26 ランドリーパイプ(オプション)	
	お湯をためたい、排水したい…………… 14	26 タオル掛け	
	入浴剤や変わり湯を楽しみたい…………… 15	26 フリーポケット(オプション)	壁から外したい…………… 26
16 床	カラリ床…………… 16	27 折戸	開閉したい、カギをかけたい…………… 27
16 壁			開閉しにくいので直したい…………… 27
17 水栓金具	吐水口やシャワーからお湯を出したい…………… 17		緊急時にドアを取り外したい…………… 28
	吐水温度をハンドルの表示にあわせたい…………… 18		外したドアを取り付けたい…………… 29
	流量を調節したい…………… 20	30 開き戸	開閉したい、カギをかけたい…………… 30
	シャワー…………… 21		閉まりにくいので直したい…………… 30
	シャワーハンガー…………… 22		緊急時にドアを取り外したい…………… 31
	凍結を予防したい…………… 22		外したドアを取り付けたい…………… 31
	緊急時に水を止めたい…………… 22	32 2枚引戸	開閉したい、カギをかけたい…………… 32
23 スライドバー・手すり(スライドハンガー付)			換気口を開閉したい…………… 32
24 鏡			傾きを直したい、動きをよくしたい…………… 32
			緊急時にドアを取り外したい…………… 33
			外したドアを取り付けたい…………… 33

4 各部のなまえ	使いかたとお手入れがそれぞれすぐに見られるインデックス付き 主な部品のバリエーション…………… 7
8 安全上のご注意	必ずお読みいただき、安全にお使いください。
11 使用上のご注意	必ずお読みいただき、正しくお使いください。
11 抗菌加工について	

お手入れ

34 毎日のお手入れ	
35 定期的なお手入れ	
36 浴室全体	少し汚れが目立ってきたら…………… 36
	しつこい汚れは…………… 37
	お手入れ用品や洗剤…………… 38
	点検とメンテナンス…………… 40
42 浴槽	水・湯あかを落とす…………… 42
	追いだき口(アダプター)…………… 42
	排水栓…………… 43
44 排水口 浴槽長辺1150mm以上の場合	排水トラップをキレイに…………… 44
46 排水口 浴槽長辺1100mmの場合	排水トラップをキレイに…………… 46
48 床	乾きが遅くなる前に…………… 48
	部分的に水が残ったり、乾きが遅くなったら…………… 48
	汚れがとれない…………… 48
49 カウンター・水栓金具・収納棚	カウンターまわりをキレイに…………… 49
50 止水栓・吐水口・シャワー	水の出が悪くなったら…………… 50
51 壁・天井	

52 ドア	本体・換気口・溝などをキレイに…………… 52
	2枚引戸の下枠カバーやレールの取り外し…………… 53
	
54 鏡	
55 換気器具	換気性能が悪くなる前に…………… 55
56 照明	カバーのお手入れと電球の交換…………… 56
	
58 ふろふた	
58 タオル掛け・手すり(インテリア・バー)など	

ちょっと気になることがある、こんなときどうしたらいいの、といったときに検索してください。

こんなときは

59 気になること		66 バスルーム廃棄時のお願い
64 アフターサービス	ご依頼の際にお知らせください…………… 64	67 保証書
	修理…………… 64	
	補修用性能部品の保有期間…………… 64	
	保証…………… 65	
	相談…………… 65	
	部品購入…………… 65	

一般的なお手入れやメンテナンスについては、WEBお客様サポートでもご覧いただけます。
<https://jp.toto.com/support>

各部のなまえ

●タイプごとに各部の名称を記載しています。
 ●タイプやオプション品の選択などにより図が異なる場合があります。
 ●改良のため予告なく仕様や形状を変更することがあります。

Dタイプ

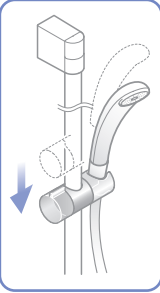
Tタイプ/Nタイプ P.6

マークの説明	
共通	全タイプ共通
🔧	使いかた
🔧	お手入れ

共通「スプレーシャワー」
 🔧 P.21 🔧 P.51
 その他のシャワー P.7

共通「シャワーハンガー」
 🔧 P.22

シャワーの位置と角度を変えられる
 「スライドバー」
 🔧 P.23 🔧 P.58



「鏡」
 🔧 P.24 🔧 P.54

「カウンター」
 🔧 P.49

共通「排水ボタン(ワンプッシュ排水栓)」
 🔧 P.14 🔧 P.43

身体を支える
 「手すり(インテリア・バー)」(オプション)
 🔧 P.58

水量を調節したいときに
 「止水栓」
 🔧 P.20 🔧 P.50

共通「浴槽」
 🔧 P.12~15 🔧 P.42

共通「排水口(排水トラップ)」
 🔧 P.14 🔧 P.44~47

「換気器具」(オプション)
 🔧 P.25 🔧 P.55
 換気器具の種類 P.7

設備点検用
 共通「点検口」

共通「天井」
 🔧 P.51

共通「壁」
 🔧 P.16 🔧 P.51

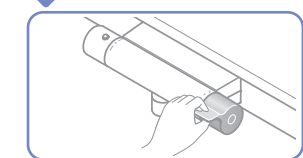
共通「半球形照明」
 🔧 P.56・57
 その他の照明 P.7

凹凸の少ないスツキリ形状
 共通「折戸」
 🔧 P.27~29 🔧 P.52
 その他のドア P.7

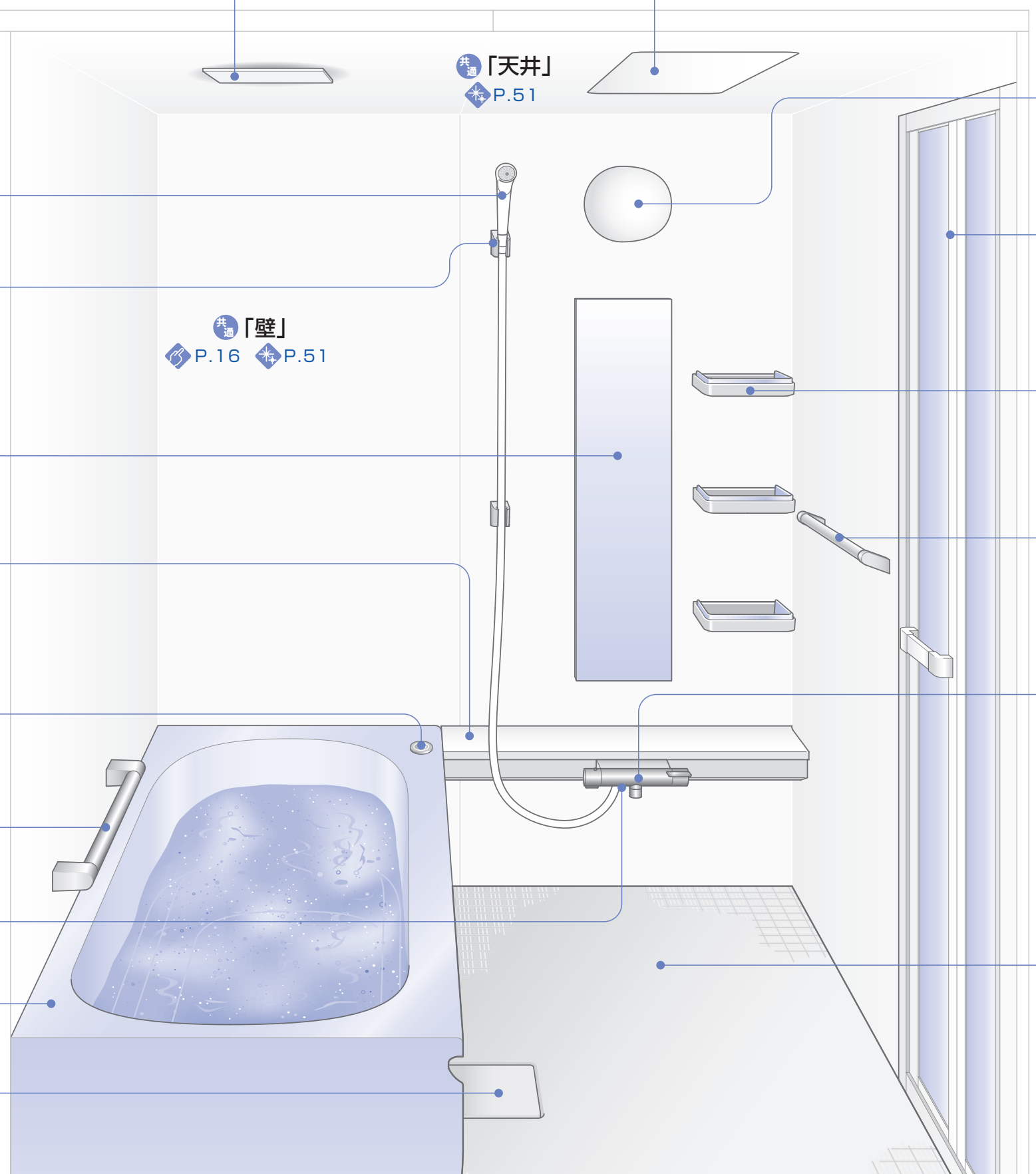
「セパレート収納棚」
 🔧 P.49
 その他の収納棚 P.7

共通「タオル掛け」
 🔧 P.26 🔧 P.58

「水栓金具」
 🔧 P.17~20
 🔧 P.49・50



共通「カラリ床」
 🔧 P.16
 🔧 P.48



使用前の各部のなまえ

使いかた

お手入れ

こんなときは

使用前の各部のなまえ

使いかた

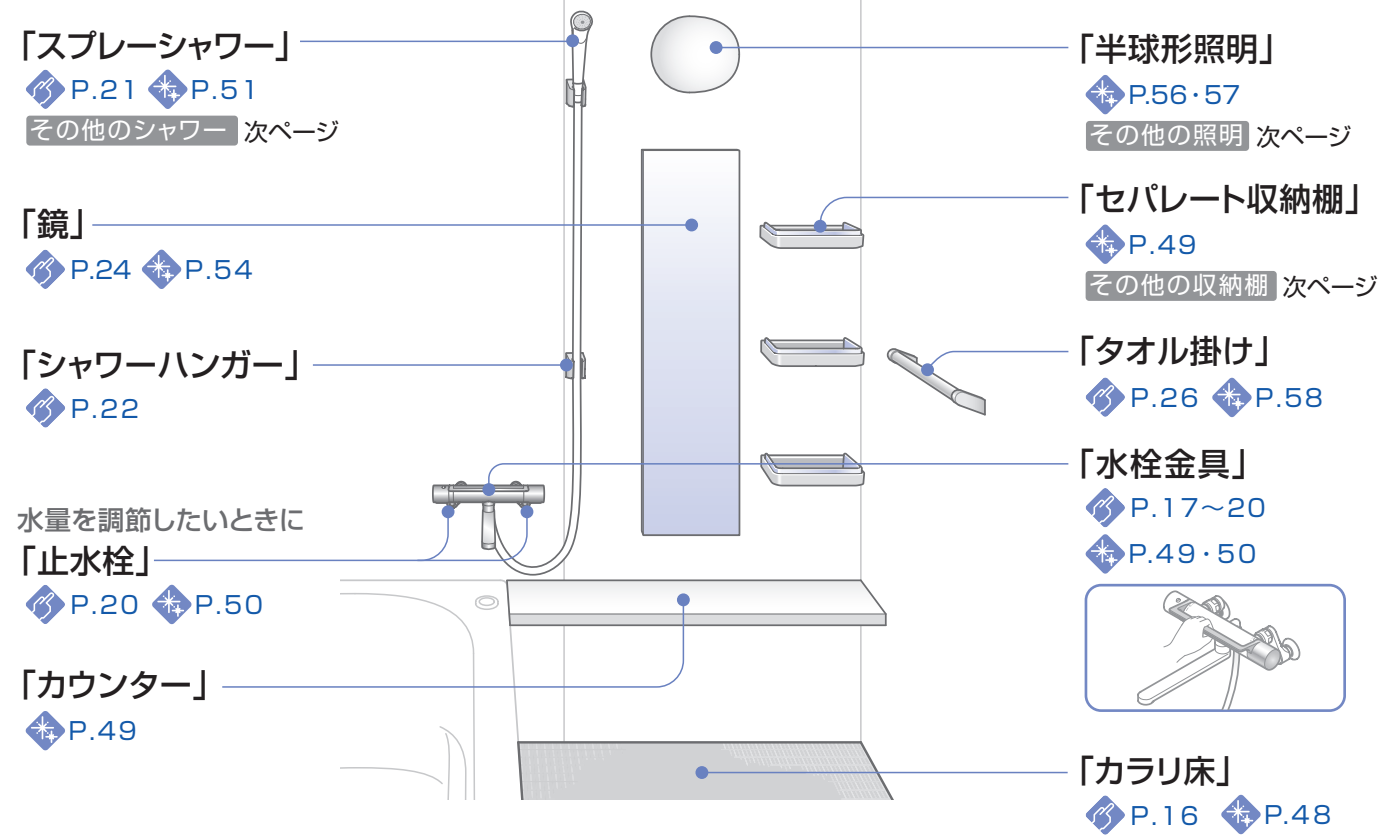
お手入れ

こんなときは

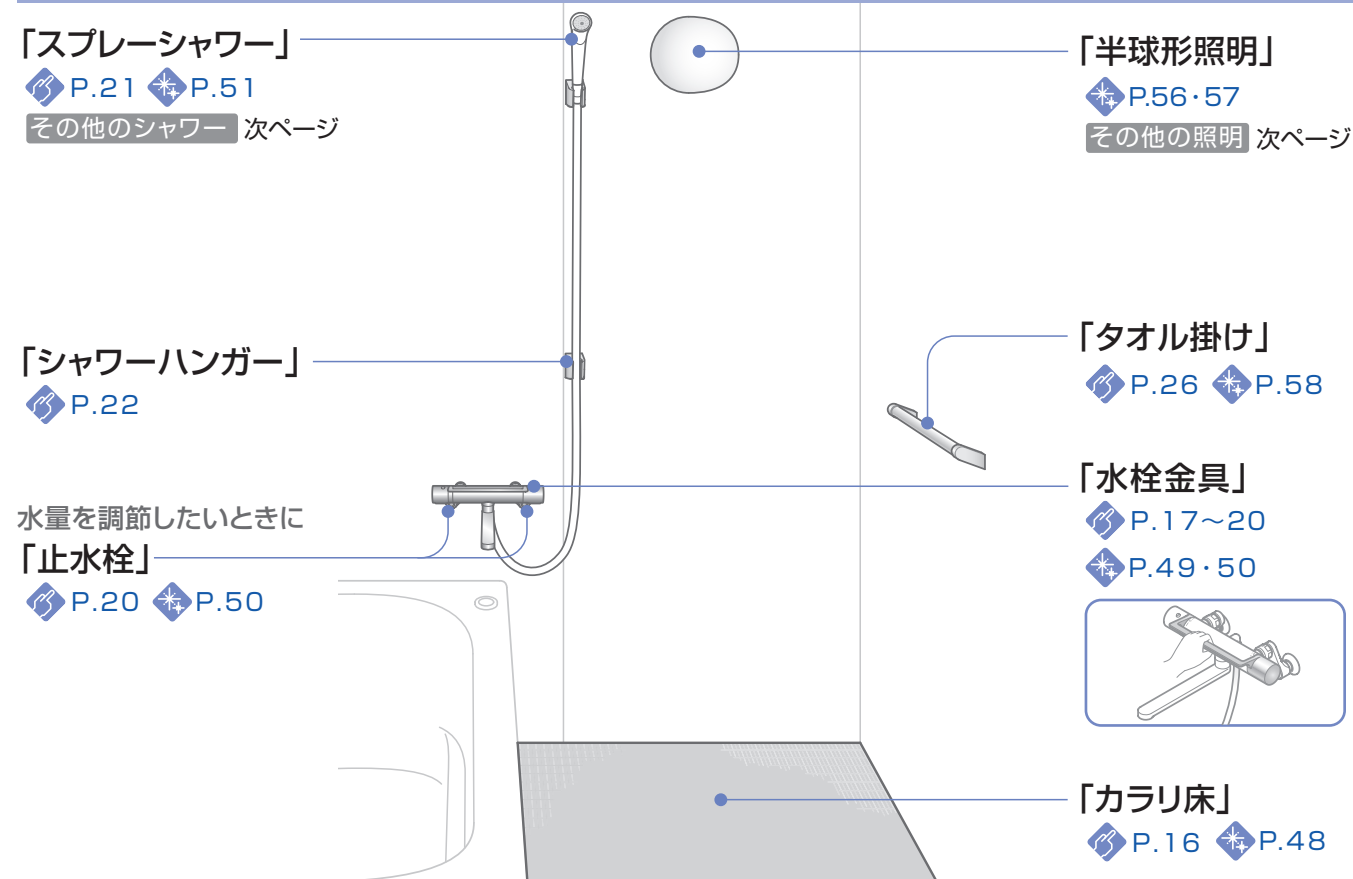
各部のなまえ

名称の記載がない部品については、P4・5を参照ください。

Tタイプ



Nタイプ



主な部品のバリエーション

換気器具	換気グリル ◆ P.55	換気扇 ◆ P.25 ◆ P.55	暖房換気扇	浴室換気暖房乾燥機 「三乾王」	
専用の取扱説明書をご覧ください。					
照明	半球形 ◆ P.56・57	キューブ形 ◆ P.56・57	丸形 ◆ P.56・57	ダウンライト ◆ P.56	
シャワー	スプレー ◆ P.21 ◆ P.51	コンフォートウエーブ			
		3モード (メタル調)	(メタル調)	クリック (メタル調)	クリック (ホワイト)
収納棚	セパレート収納棚 ◆ P.49	収納棚	鏡 ◆ P.24 ◆ P.54	くもり止め ヒーター付き鏡	
	フリーポケット ◆ P.26	W260	W175		
ふろふた	ラクかるふろふた (断熱仕様) ◆ P.13 ◆ P.58	シャッターふた	非断熱ふろふた		
ドア	折戸 ◆ P.27～29 ◆ P.52	開き戸 ◆ P.30・31 ◆ P.52	2枚引戸 ◆ P.32・33 ◆ P.52・53		

下記の製品については、それぞれの取扱説明書をあわせてご覧ください。

- ・水栓金具
- ・換気器具
- ・ノコリ～ユECO
- ・浴室オーディオ
- ・調光システム
- ・シャワー
- ・マルチリモコン
- ・浴室テレビ
- ・ブローバス

安全上のご注意

人身事故や物的損害を防ぎ、安全にお使いいただくため、よくお読みのうえ必ずお守りください。
 ※お使いになる方がいつでも見られるところに、保管してください。
 ※オプション品や器具に付属している取扱説明書の「安全上のご注意」を必ずお読みください。

誤った使いかたをしたときに生じる危険や損害の程度を表すマークです

警告
 死亡や重傷を負う可能性がある内容

注意
 傷害や物的損害が発生する可能性がある内容

守っていただく事項の種類を表すマークです

してはいけない「禁止」の内容

必ず実行していただく「強制」の内容

警告

浴室全体

事故・水漏れ・ケガを防ぐために

- 禁止** 身体の不自由な方や幼児だけで入浴させない
 - 禁止** 浴室内で幼児だけを遊ばせない
 - 禁止** ガタツキがあるときや故障したときは、そのまま使い続けない
 - 分解禁止** 自分で分解・修理・改造しない
- ※修理はお求めの販売店/組立店/TOTOメンテナンス(株)修理受付センターに依頼してください。

スライドバー・手すり

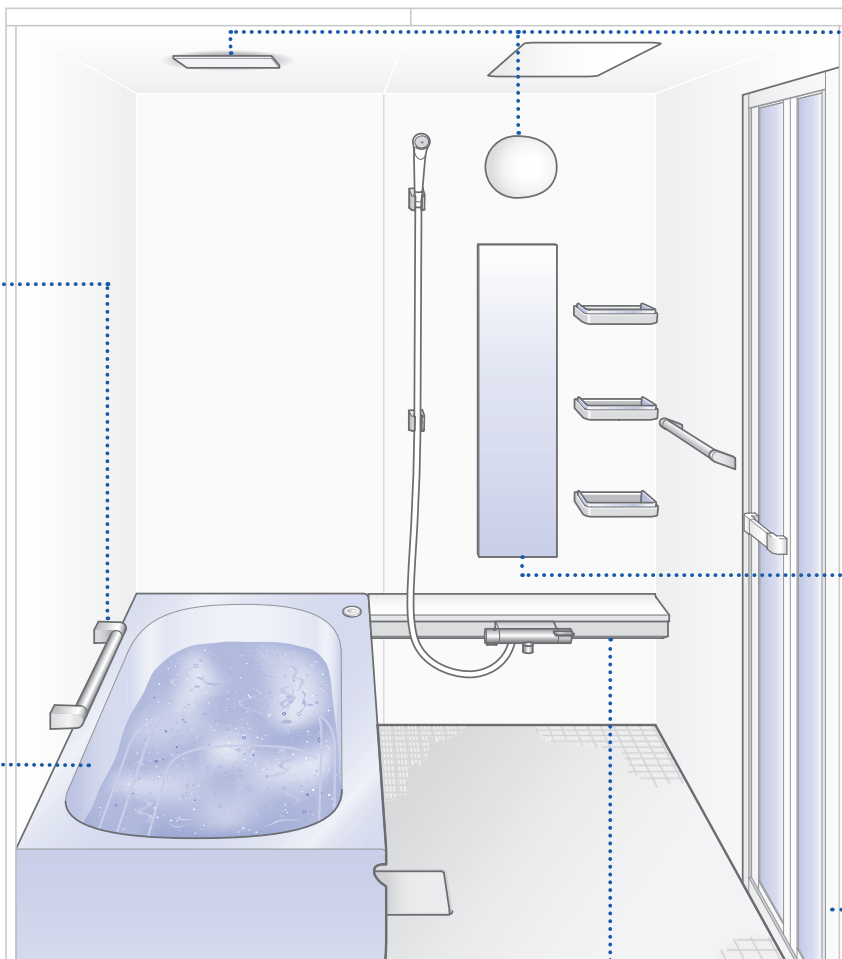
破損・ケガを防ぐために

- 禁止** スライドバーは手すりとして使用しない(P.23)
- 必ず実行** 手すりと壁の間に手や腕が入り込まないようにする
- 必ず実行** 手や手すりがぬれている、石けんが付いているなどの滑りやすい状態で使用するときは、注意する

浴槽

事故・ケガを防ぐために

- 禁止** 入浴中に排水しない(排水口に、手足や髪の毛が吸い込まれるおそれ)
- 禁止** もぐったり、あばれたりしない
- 禁止** 縁に立たない
- 禁止** 空焚きしない(浴槽や風呂釜の傷み、火災の原因)
 ※湯を沸かす際は、水を上部循環口より10cm以上入れて点火してください。



ふろふた

- 禁止** 体重をかけない(ふたが外れ、ケガのおそれ/表面のへこみやふくれの原因)

カウンター・ふろいす

- 禁止** 上に立たない(破損の原因/ケガのおそれ)

オプション品・器具

- 必ず実行** 各取扱説明書や本体の注意表示に従う(誤使用による事故のおそれ/故障の原因)
 ※給湯機・水栓金具・換気器具・浴室テレビなどは、付属している取扱説明書の「安全上のご注意」を必ずお読みください。

照明・換気器具

火災・感電・故障・事故を防ぐために

- 禁止** 直接水をかけない
- 禁止** 照明器具にタオルなどをかけない
- 禁止** 照明器具はカバーを外したまま使用しない
- 必ず実行** お手入れは、電源を切ってから行う

鏡

破損・ケガを防ぐために

- 禁止** 無理な力や衝撃を与えない
- 禁止** 鏡の表面にキズを付けない
 ※時間がたってから自然に割れることがあります。

ドア・窓

破損・ケガを防ぐために

- 禁止** ドアの引手に無理な力をかけない
- 禁止** ガラスの表面にキズを付けない
 ※時間がたってから自然に割れることがあります。
- 禁止** 窓に座ったり、乗ったりしない

注意

浴室全体

水漏れ・破損・ケガを防ぐために

- 禁止** 固形または粉末の塩素系洗浄剤・漂白剤・防カビ剤は使用しない(水や湿気に反応して発生するガスにより、金属が腐食し、また、ゴムが劣化して水漏れの原因)
- 禁止** めっき製品に衝撃を与えない
 ぶつける、落とすなど
 ※万一割れたときは、すぐに交換してください。
- 必ず実行** 水栓金具は水道水および飲用可能な井戸水を使用する
- 必ず実行** 浴槽内やぬれた床は滑りやすいので注意する
- 必ず実行** 浴室内の石けん液や湯あかは、洗い流す
- 必ず実行** 高い場所での作業は、安定した踏み台を使用する

器具の新設・改造などは

- 禁止** 市販の後付け浴槽用手すりは、取り付けない(浴槽を傷める原因/手すりの外れによるケガのおそれ)
- 必ず実行** 商品引渡し後の器具の位置変更や新設は、販売店などに相談する(誤った取り付けによる事故のおそれ/水漏れの原因)

温泉水・入浴剤は

- 禁止** 下記基準を満たさないものは使用しない(水道法の水質基準の一部と同じ)
 ・水素イオン濃度(pH)：5.8~8.6
 ・蒸発残留物：500mg/L以下
 ・硬度(陽イオン合計)：300mg/L以下
 ・塩素イオン：200mg/L以下
 ※基準内のものでも、給湯(給水)管では使用しないでください。(水栓金具のめっきの腐食、サーモスタットの故障の原因)
- 禁止** イオウ分・塩分・酸入りの入浴剤や温泉水は使用しない(配管や給湯機などの傷みによる水漏れ、浴槽変色の原因)

安全上のご注意

⚠️ 注意

天井点検口

- 禁止** 設備点検時以外は開けない
(ふたの落下によるケガのおそれ/湿気漏れによる建物への影響)
- ※開けるときは、以下の点に注意してください。
 1. 浴槽・カウンター・器具の上に乗ったり、天井にぶら下がったりしない。
 2. 点検終了後は、元の位置(天井面と平ら)に正しくセットする。
 3. 天井に設置している機器を動かさない。また、その上に物を置かない。

照明

- 禁止** お手入れに洗剤を使用しない
(変色・変形・破損の原因)

ドア

- 禁止** ドアやドア枠に、勢いよく水をかけない
(浴室外への水漏れによる他の部屋のカビ・壁紙のはがれ・床材の傷みなどの原因)
- 必ず実行** お湯はり中や入浴中は、閉める
(あふれた水や湯気が浴室外に漏れ、他の部屋のカビ・壁紙のはがれ・床材の傷みなどの原因)
- 必ず実行** 開閉時は、手や足の挟み込みなどに注意する
(ケガのおそれ)

手すり(インテリア・バー)

- 禁止** 乗ったり、ぶら下がったりしない
(破損の原因/ケガのおそれ)

浴槽

破損・ケガ・水漏れを防ぐために

- 禁止** お湯を勢いよくあふれさせない
(浴室外への水漏れによる他の部屋のカビ・壁紙のはがれ・床材の傷みなどの原因)
- ※水位は浴槽の上端から10cm以上下にしてください。
- 飛び降りるなど、無理な力をかけない
- 浴槽エプロンは設備点検時以外は外さない
(誤った取り付けによる事故のおそれ/水漏れの原因)

ふろふた

破損・ケガを防ぐために

- 禁止** 座らない
- 必ず実行** 両手でしっかり持つ
(落として足などを痛めるおそれ)
- 必ず実行** 専用用品を正しく使用する
(ふたの外れによるケガやヤケドのおそれ)

カウンター

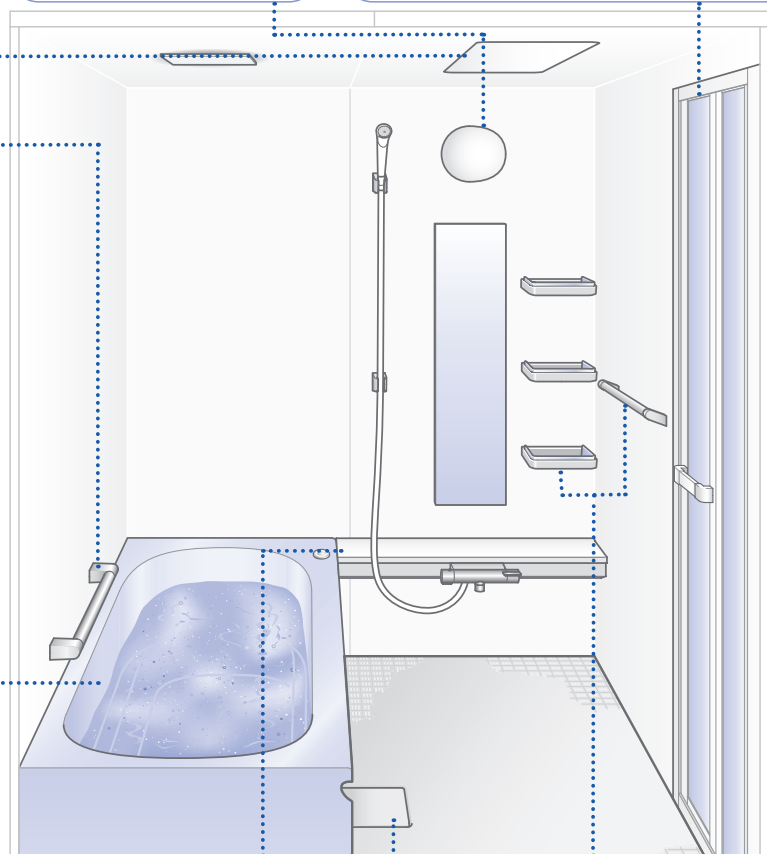
- 禁止** 座らない
(破損の原因/ケガのおそれ)

タオル掛け・収納棚

- 禁止** つかまったり、ぶら下がったりしない
(破損の原因/ケガのおそれ)

床排水口

- 禁止** シンナーなどの溶剤や薬品類は流さない
(排水経路の傷みによる水漏れの原因)
- 必ず実行** 排水口カバーは、所定の位置におさめる
(つまずいて転ぶおそれ)



使用上のご注意

破損・ケガを防ぐために

- 入浴時は、浴槽の縁や手すり(インテリア・バー)に手を添える
- 窓枠に突っ張り棒タイプのブラインドなどを取り付けない
(破損や変形の原因)
- 風呂水清浄剤は使用しない
(排水口部品の破損や変形による止水不良、排水口付近表面の荒れや退色の原因)

浴室を美しく保つために

- 入浴後は、石けんやシャンプーなどの泡汚れをよく洗い流す
- かたい物や角ばった物を、ぶつかけたり、落としたりしない
 - 金属/アクリル系の製品(洗面器・手おけ・ふろいすなど)・ふろふた・シャワーヘッド・お手入れ用品など
(キズや変形の原因)
 - さびやすい物を置かない
(さび付着の原因)
- 化粧品が付着したら、すぐに洗い流す
 - クレンジング剤・整髪料・毛染め剤・ヘア/ボディケア製品など
(製品の割れや変色の原因)
- タバコなどの火気を近づけない
(焼けこげや火災などの原因)
- 浴室内に砂や小石がある場合はよく洗い流す
(キズ・変色・さび付着の原因)

居眠りでの事故を防ぐために

- 浴槽内での居眠りによるおぼれのおそれや、長時間入浴による身体への影響を少なくするために、以下のことをおすすめします。
- 浴槽内で眠くなったら、無理をしないで早く出る
 - 睡眠不足の時や飲酒後の入浴は避ける
 - 浴槽の湯温は少しぬるめ(38~40℃)に設定する

お手入れ用品・洗剤について

- 以下の洗剤・用品は使用しない
 - 酸性/アルカリ性の洗剤・洗浄剤・漂白剤
 - オレンジオイル配合の洗剤
 - クレンザー・磨き粉(粉末、研磨力の強いもの)
 - 薬品(塩酸・クエン酸など)・溶剤(シンナー・アセトンなど)
 - ネット付き/不織布付き/アルミ付きのスポンジ・メラミン系スポンジ(金属バー以外)・たわし・ナイロン/金属のたわし
(製品の不具合や、使用方法によっては人体への影響のおそれ)
- ※詳しくはP.39をご確認ください。
- 市販品は製品の注意表示に従う
(誤使用により、浴室を傷める原因)
- 洗剤使用後は、早めに十分洗い流す
(汚れなどを落とす強い成分による変色や割れなどの原因)

浴室内で洗いものをされる場合は

- 衣類や靴などをじかに置いて洗わない
- おけなどを使用する場合は、下にタオルなどを敷く
(表面材のキズ付きやはがれの原因)
- 洗い終わったあとは流した洗剤分が残らないように必ず洗い流す
(洗剤に含まれる界面活性剤などによる製品の割れ・はがれ・変色の原因)

乳幼児のいるご家庭では

- 入浴時は子供から目を離さない
- 使用後は以下を行う
 - 浴槽の湯を抜く
 - ふろふたをする
 - 浴室外側からドアにカギをかける

気温の変化による身体への影響を少なくするために

- 以下のことをおすすめします。
- 各部屋の温度差を少なくする
 - 浴室、脱衣室は暖かくしておく
 - 浴槽の湯温は少しぬるめ(38~40℃)に設定する
 - 空腹時や食後すぐ、深夜の入浴は避ける

抗菌加工について

抗菌加工商品	抗菌加工部位	抗菌剤の種類
平天井(抗菌・防カビ仕様) 梁カット用部材(平天井専用)	天井パネル 天井点検口ふた 段付き天井本体	無機系、有機系

※機器商品については、専用の取扱説明書でご確認ください。

〈取扱注意事項〉

抗菌力を発揮するために、商品表面はよく掃除された状態に保ってください。
※抗菌力は、抗菌加工した商品の表面に細菌が直接接触しないと発揮されません。

※1 JIS Z 2801抗菌加工製品-抗菌性試験方法・抗菌効果のことです。

※2 JNLAはJapan National Laboratory Accreditation systemの略で、産業標準化法(JIS法)に基づく試験事業者登録制度で、国際標準化機構および国際電気標準会議が定めた試験に関する基準(ISO/IEC 17025)の要求事項に適合しているかどうか審査を行い、試験事業者を登録する制度です。

抗菌効果

商品表面の細菌の増殖を抑制します。これはJIS Z 2801^{*1}の抗菌性試験方法による試験をJNLA登録試験所^{*2}で実施し、その結果がJIS Z 2801の抗菌効果を満たしたものです。これにより感染防止・防汚・防カビ・防臭・ぬめり防止などの副次的効果を訴求するものではありません。

抗菌性能持続性

(一社)日本建材・住宅設備産業協会基準により確認。

安全性

(一社)日本建材・住宅設備産業協会基準により確認。

使いかた 浴槽

特長と機能

浴槽サイズ(長辺寸法:mm)	1100	1150	1200	1250	1300
浴槽湯量[L]					
満水(深さ100%)	235	252	267	270	270
深さ70%	157	166	176	178	178

浴槽湯量は、給湯機の選定、入浴剤使用量、節水の目安にしてください。

「24時間風呂」は使用できません。

アームレスト ひじかけ

浴槽内での立ち上がりや入浴中に身体のバランスをとるのにも便利です。

凹凸パターン

底面は滑りにくいパターンに仕上げました。

腰かけスペース

いったん腰かけてから浴槽への出入りをすることができます。



排水ボタン

押すだけで開閉できるワンプッシュ排水栓のボタンです。(使いかたP.14)

握りやすい浴槽縁

くぼみを付けてつかみやすい形にしました。

スッキリ排水口

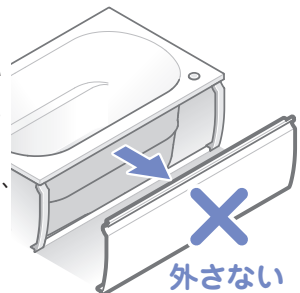
排水口周囲の凹凸をなくして、なめらかな形状にしました。汚れがたまりにくく、お手入れもしやすい排水口です。(お手入れP.43)

浴槽リム

腰かけスペースにもなる幅広のリム。手をつけば、しっかりと体重を面で支えられます。

浴槽エプロン 浴槽の前面カバー

裏側のパッキンで、エプロン周囲のすき間から浴槽裏に多量の水が流れ込まないようにしています。また、浴槽下は防水パンになっていますので、室外に水が漏れることはありません。



外さない

注意 設備点検時以外は外さない (誤った取り付けによる事故のおそれ/水漏れの原因)

■取り外してしまったとき

お求めの販売店/組立店またはTOTOメンテナンス(株)修理受付センターへご連絡ください。(P.64)
※取り付けのご依頼は有料です。

魔法びん浴槽®の構造

外断熱層(壁断熱材)と内断熱層(浴槽断熱材と断熱ふろふた)により、周囲からの冷気をシャットアウトするとともに、お風呂の熱を逃がさない構造になっています。

TOTOの魔法びん浴槽はJIS高断熱浴槽の基準を満たしています。(ブローバスSXII付きを除く)

JIS基準:ユニットバス周囲温度10℃、浴槽湯量は深さ70%、

断熱ふろふたを閉じたままの状態4時間後の温度低下が2.5℃以内。

※浴槽内の湯を循環させて配管の凍結を防止する追いだし付き給湯機をご使用の場合は、浴槽内のお湯が冷める場合があります。

断熱ふろふた

発泡ポリプロピレン製の断熱材をサンドイッチしたふろふたでお風呂の熱を逃がしません。

メモ 浴槽上面には水を流すための勾配があります。そのため、ふろふたと浴槽上面との間にすき間ができて湯気が出るがありますが、保温性能に影響はありません。

浴槽

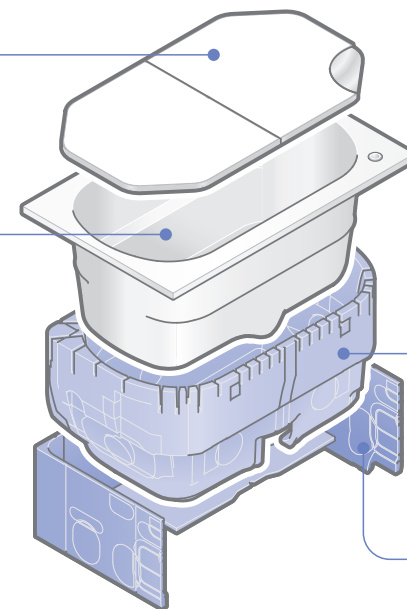
材質は、熱を逃がしにくいFRPか人工大理石を使用しています。

浴槽断熱材

発泡スチロール製の断熱材が、ふろふたとともに、お風呂の熱を逃がさない「内断熱層」をつくり、保温性を高めます。

壁断熱材

発泡スチロール製の断熱材が、外部の冷気からお風呂を守る「外断熱層」をつくります。



ふろふた

シャッターふたと割ふたがあります。

また、割ふたには断熱仕様と非断熱仕様があります。詳しくは、P.66でご確認ください。ふろふたは、浴槽内が隠れ、端が浴槽の縁に確実に載るように置きます。シャッターふたは凸部を上にして(平らな面を下にして)使用します。入浴の際、シャッターふたは丸めて、邪魔にならないところに置いてください。割ふたの場合はフックが付きますので下記のように収納してください。

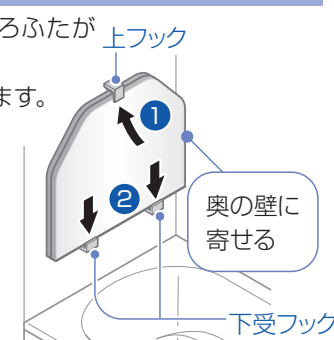
- 60℃以上のお湯が入った浴槽には、使わないでください。変形することがあります。
- 火のそばや熱が加わる場所、直射日光の当たる場所に置かないでください。変形や変色することがあります。
- 浴槽のふた以外には使用しないでください。

2枚割ふた

図のように立てかけて収納してください。このときふろふたが確実にフックにかかっていることを確認してください。
※仕様により収納場所、フックの位置や形状が異なります。

- 1 下側から上フックにはめ込む
- 2 下部を壁側に押しながらかつ下受フックにかける

取り外しは持ち上げて下側から外す



魔法びん浴槽用

断熱素材を利用した「専用割ふた」です。断熱素材が浴槽の保温性を高めています。

お取り替えの際は、保温性能を維持するために必ず専用のふろふたをご購入ください。詳しくは、P.66でご確認ください。

使いかた 浴槽

お湯をためたい、排水したい

ワンプッシュ排水栓の開閉

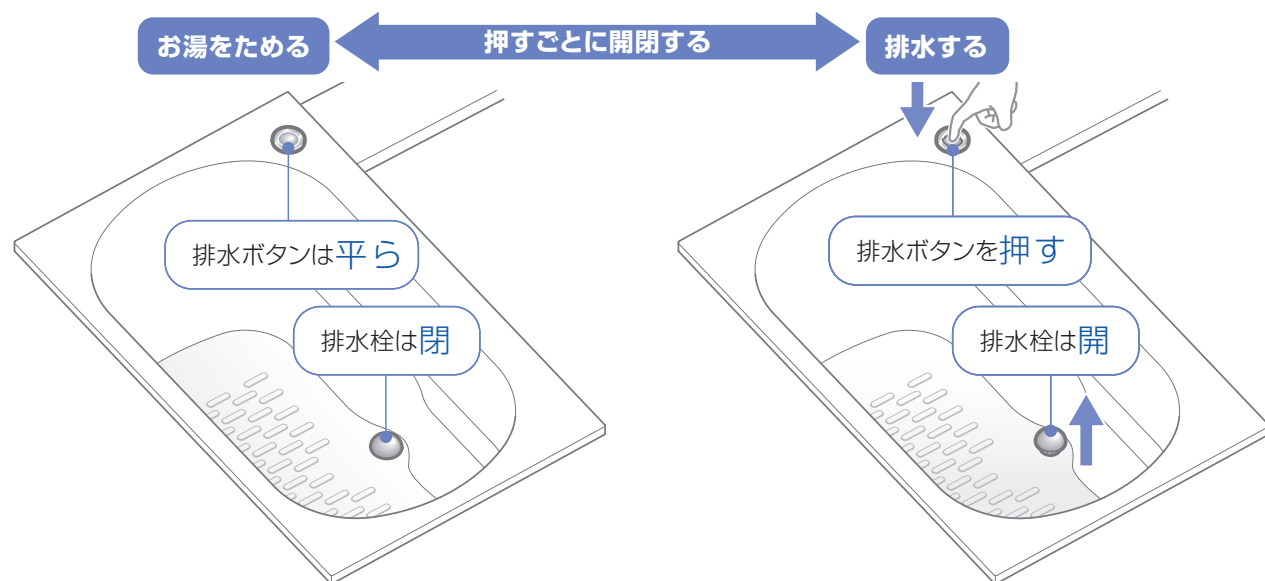
ボタンを押すだけで開閉できる排水栓です。

排水ボタンはゆっくり押ししてください。

勢いよく押しすと、はずみで排水栓が外れる場合があります。外れた場合は元通り差し込んでください。

開いた排水栓の上には乗らないでください。

排水栓が開いた状態のとき、無理な力をかけると故障の原因になります。



排水口（排水トラップ）

排水トラップは、浴槽や洗い場からの排水を下水管に流すために欠かせない部分です。

詰まらないようお手入れしてください。

詳しくはP.44～47を参照ください。

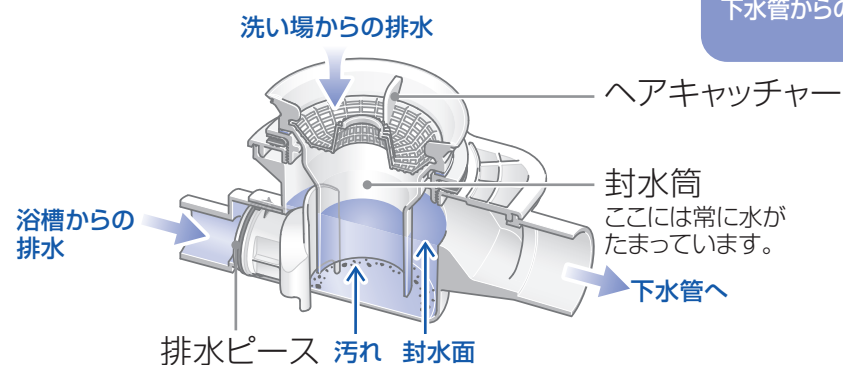
1117/1116サイズの場合は形状が異なります。

排水口に水がたまっているのはなぜ？

排水経路にはほとんどの場合、トラップと呼ばれる水をためるところがあります。この水のたまっている部分は、封水と呼ばれ下水管からの臭気や虫の侵入を防いでいます。



排水トラップの概念図

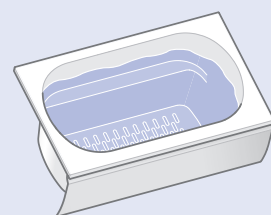


注意

排水トラップにシンナーなどの溶剤や薬品類を流さない
(排水経路の傷みによる水漏れの原因)

メモ お湯が青く見えるのが気になる。

問題ありません。水が光を透過させるときに起きる「演色」と呼ばれる現象です。水は本来、無色透明なのですが、光の青系統のみを透過させて他の色の光は吸収する性質をもっています。水を透過した青い光のみが浴槽の底で反射して水面に戻ってくるため、水が青く見えるのです。ただし、浴槽の色によっては青く見えなかったり、他の色に見えたりすることもあります。



入浴剤や変わり湯を楽しみたい

入浴剤を使うときは

- 浴槽の底が見える程度の透明感のあるものを選んでください。
- 入浴時は滑らないよう注意してください。
入浴剤によっては浴槽内が滑りやすくなります。
- 入浴後はすぐに浴槽を洗い流してください。
使用することで浴槽への色移りにつながります。
配管や風呂釜は定期的な洗浄をおすすめします。

使えないもの

以下のものは配管や素材を傷め、腐食・変色・劣化などの原因になります。

- イオウ分・塩分(塩化ナトリウム)が入っているもの
- 酸性・アルカリ性になるもの
→液性は入浴剤メーカーにご確認ください
- バスソルト・アロマオイル
- 木酢液・竹酢液
- 基準を満たさない天然温泉水(P.9)

条件によって使えないもの

発泡タイプ

- △ 追いだき付き給湯機の場合
沸かし上げ機能が一時的に低下する原因になります。
→給湯機メーカーへご確認ください。

とろみタイプ

- × 追いだきやブローバスの運転
故障の原因になります。
排水経路の詰まりにご注意ください。

白濁タイプ(酸化チタンを含むもの)

- × ブローバス付きの場合
成分の固着による機能不良の原因になります。
- △ 追いだき付き給湯機の場合
成分の固着による機能不良の原因になります。
→給湯機メーカーへご確認ください。

果物や草花(しょうぶ湯など)

- × 追いだきやブローバスの運転
故障の原因になります。
目の細かい布(袋)に入れてご使用ください。

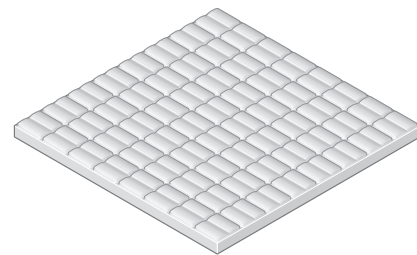
重曹タイプ

- × クエン酸など酸性成分との混合
浴槽の変色や劣化の原因になります。
- × 追いだき付き給湯機やブローバス付きの場合で
片栗粉やコーンスターチとの混合
配管内付着によるお湯の濁りや固着による機能不良の原因になります。

使いかた 床

カラリ床[®]

入浴後に十分換気すれば、翌朝までには乾きます。



翌朝までに乾くのはなぜ？

床表面に残った水が溝に引き込まれ、溝を伝って排水されるからです。

なかなか乾かない、部分的に水が残る原因

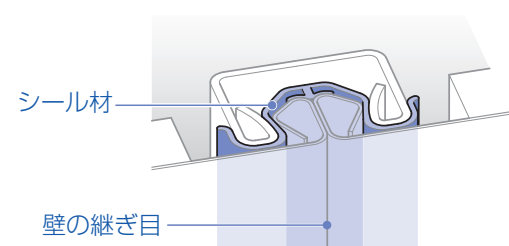
- ・物が置かれている
- ・床が汚れている
- ・ヘア/ボディケア製品が付着している
油分やシリコン系成分が乾きの妨げになります。
- ・湿度が高い
外気温が低いとき、雨のときなどは、長めに換気してください。浴槽にはふろふたをしてください。
- ・部品からの水垂れ
ある程度乾いた床に、壁・カウンター・ドア・ドア下枠カバー・シャワーヘッドなどから少量の水が垂れた可能性があります。
- ・カラリパターンがない部分や床と独立している場所(床の外周部や排水口カバー)

メモ 換気扇を長めに回すと、乾きやすくなります。

- 床表面や排水口に60℃以上の湯を流さないでください。
表面の変形・荒れ・変色・退色の原因になります。
- 油分が付着した衣類などの洗濯は避けてください。
油分が付着し、床の乾きが悪くなります。
- 毛染め剤を使用される場合、塗布するときは敷物(不要な布、ビニールの袋やシートなど)で保護してください。
洗髪の際は敷物を取り、速やかに洗い流してください。
付着すると取れなくなります。
※付いてしまったら、すぐに洗い流してください。(取れないときは、エタノールを使って(P.48))
- 砂や小石があるときは、そのまま使用せず、水でよく洗い流してください。
キズ・変色・さび付着の原因になります。

壁

内側のシール材で水を確実に止める構造になっています。シャワーをかけても、水漏れの心配はありません。



シール材

壁の継ぎ目

水栓金具

吐水口やシャワーからお湯を出したい

注意

湯側止水栓部に直接触れない
(ヤケドのおそれ)

水を急に止めるとドンってというのは？

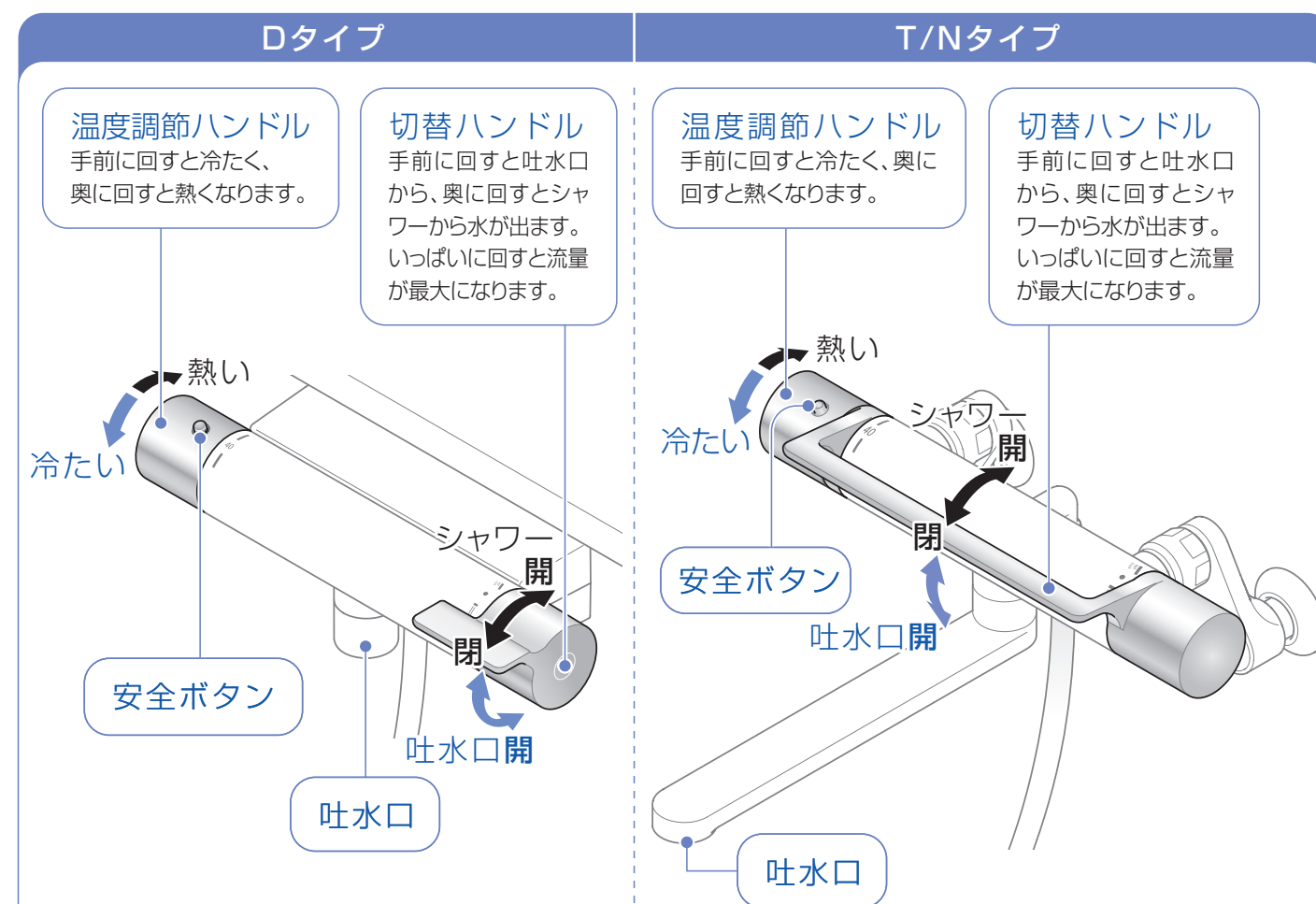
水を急に止めたとき、どこかで「ドン」と大きな音がすることがあります。これはウォーターハンマー(水撃)現象といって、水圧が急上昇して水道管内にぶつかるときに発生する音です。
水栓金具の不具合ではありませんが配管の損傷や水漏れの原因となる場合がありますので、水栓金具の操作はゆっくり行ってください。また、止水栓を絞ることで多少軽減することができます。

各水栓金具の取扱説明書もあわせてご覧ください

ここでは基本的な使いかたを紹介しています。水栓金具は、安全・快適にご使用いただくために定期的な点検や部品の交換が必要です。

浴室タイプにより、水栓金具の種類が異なります。浴室タイプがわからない場合はP.4~6でご確認ください。

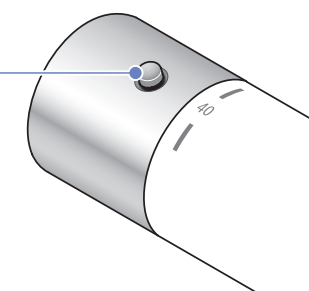
基本的な使いかた



安全ボタン

安全ボタン

温度調節ハンドルは目盛り「40」を超えた付近で、いったんロックされます。より熱いお湯が必要な場合は、安全ボタンを押しながら回してください。その際、熱湯には十分ご注意ください。
※安全ボタンのロック位置は「40」の目盛りとは、ずれます。



使いかた 水栓金具

吐水温度をハンドルの表示にあわせたい

※温度調節ハンドルの設定のご依頼は有料です。

吐水温度の確認

温度調節ハンドルは工場で設定していますが使用条件(給水・給湯圧力、給湯温度)が異なると、表示どおりの吐水温度にならないことがあります。吐水温度が表示どおりにになっているか以下の要領で確かめてください。

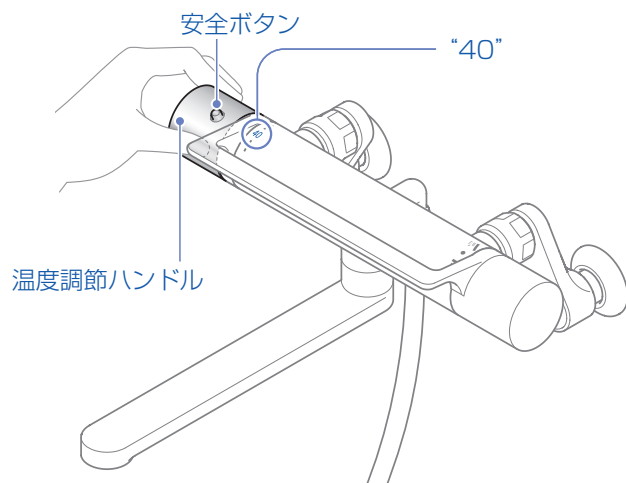
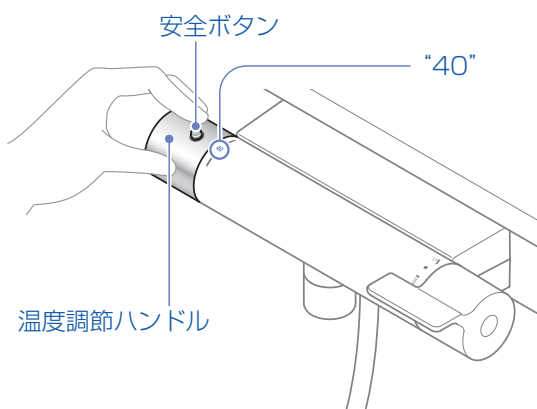
1 給湯機の給湯温度を設定する

メモ 給湯機の温度設定は、希望の吐水温度より高めに設定してください。
給湯機の温度設定は、給湯機の取扱説明書をご覧ください。
快適な流量や温度を得るためには、50～60℃に設定することをおすすめします。

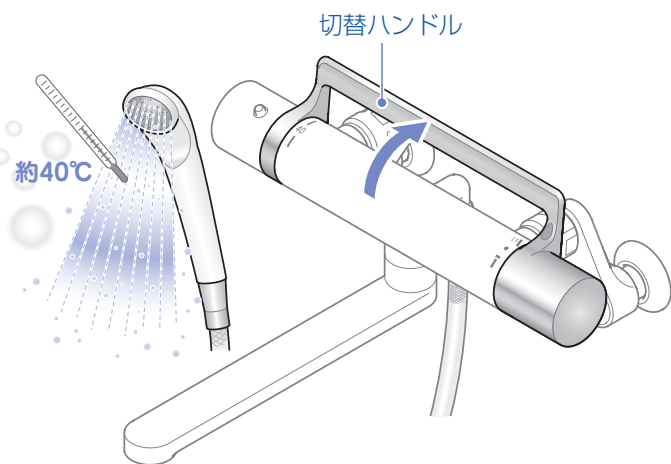
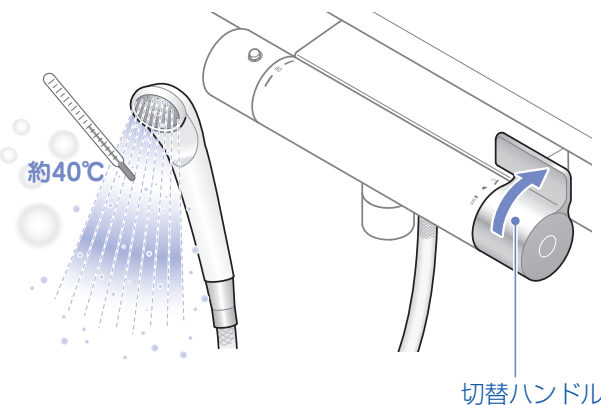
Dタイプ

T/Nタイプ

2 温度調節ハンドルの安全ボタンを本体の目盛り“40”にあわせる



3 切替ハンドルを上いっぱいに戻す シャワーから水が出ます。



4 吐水温度を確認する

吐水温度が適温(約40℃)であればそのままご使用ください。
温度が低い場合は、40℃の湯が出るまで給湯機の設定温度を上げてください。
給湯機を50℃以上に設定しても温度が低い場合はハンドルの設定が必要です。

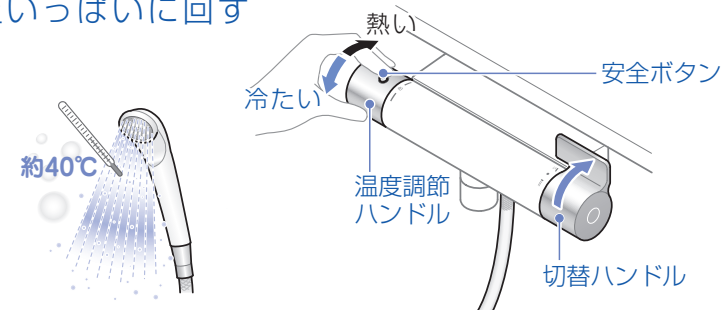
水栓金具の温度調節のしくみや給湯温度の設定については、WEB お客様サポートでご確認ください。
https://jp.toto.com/support/repair/solution_f/bath/07.htm

温度調節ハンドルの設定

※吐水温度が表示どおりに
なっていないときに行ってください。

※イラストはDタイプですが、T/Nタイプも設定方法は同じです。

1 切替ハンドルを上いっぱいに戻す シャワーから水が出ます。



2 温度調節ハンドルを目盛りに関係なく約40℃の湯が出る位置まで回す

温度調節ハンドルは目盛り“40”を超えた付近でロックされますので、これ以上回すときは、安全ボタンを押しながら回します。

3 温度調節ハンドルを外す

温度調節ハンドルを回さないように注意してキャップと小ねじを外してハンドルを抜き取ります。

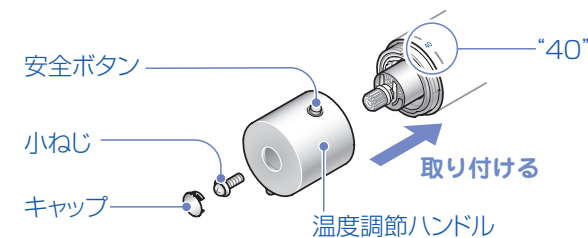


! ハンドルの取り扱いには十分注意してください。
落下させるとケガのおそれやハンドルが変形する原因になります。

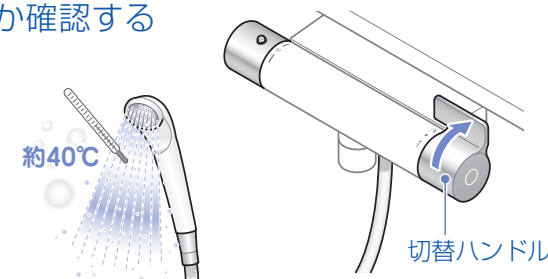
メモ キャップは精密ドライバーなどの先の細いものを使用し、めっき表面をキズ付けないように注意しながら外してください。

4 温度調節ハンドルを取り付ける

安全ボタンと目盛り“40”の文字をあわせて温度調節ハンドルをはめ込み、小ねじで固定してキャップを取り付けます。



5 約40℃の湯が出ているか確認する



ご使用前に

使いかた 水栓金具

お手入れ

こんなときは

ご使用前に

使いかた 水栓金具

お手入れ

こんなときは

使いかた 水栓金具

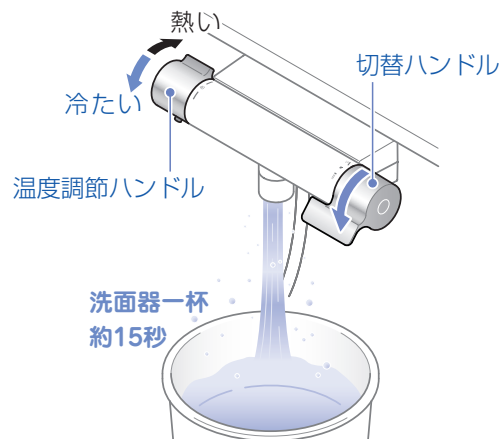
流量を調節したい

止水栓による流量調節

切替ハンドルを操作しても吐水の勢が強すぎるあるいは弱すぎる場合、止水栓で調節することができます。

メモ 元の水圧や給湯機の性能によっては止水栓を全開にしても勢が強くない場合があります。

- 1 温度調節ハンドルを下(水側)いっぱい回し、切替ハンドルを下いっぱい回す吐水口から水が出ます。

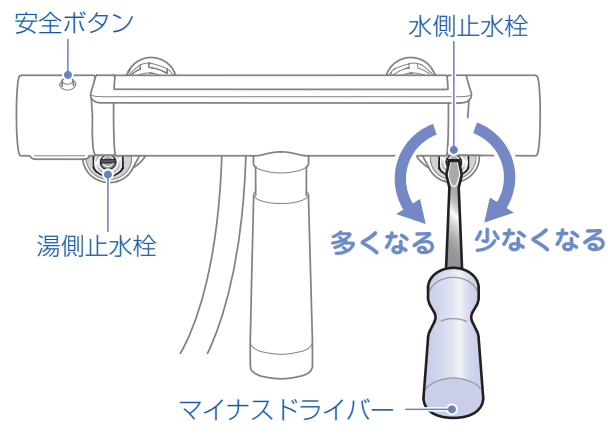
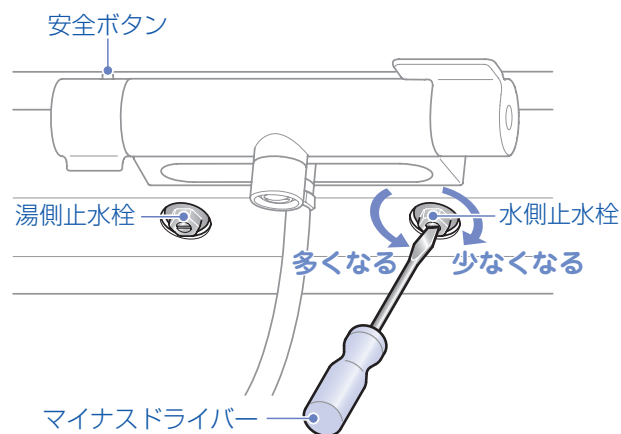


※イラストはDタイプですが、T/Nタイプも調節の方法は同じです。

Dタイプ

T/Nタイプ

- 2 流量が15L/分程度(洗面器一杯にするのに約15秒弱)になるように水側止水栓で調節する時計回りに回すと流量が少なくなり、反時計回りに回すと多くなります。



- 3 安全ボタンを押しながら、温度調節ハンドルを上(湯側)いっぱい回し、②と同じように湯側止水栓で流量を調節する

注意

湯側の流量を調節するときは、十分に注意する
(高温の湯が出て、ヤケドのおそれ)

シャワー

ここでは基本的な使いかたを紹介しています。
詳しくは水栓金具やシャワーの取扱説明書をご覧ください。

メモ 瞬間式給湯機の場合、給水温度の高い夏場において、吐水量を少なくして使うと給湯機が着火しないことがあります。この場合は、給湯機の設定温度を下げてください。

スプレー

広がり感のあるスタンダードなシャワーです。



コンフォートウエーブ/コンフォートウエーブクリック

大粒の水玉とスプレーシャワーとのミックスにより適度な刺激感のある浴び心地と節水を実現したシャワーです。



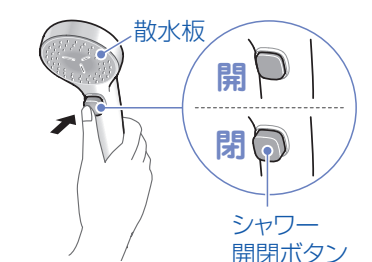
クリック機能について

シャワーを出す/止める操作が、簡単にできます。
入浴後は、ボタンを「開」の状態にして、水栓金具の切替ハンドルで水を止めてください。
※ボタンだけで長時間水を止めると、散水板から水が漏れることがあります。

メタル調



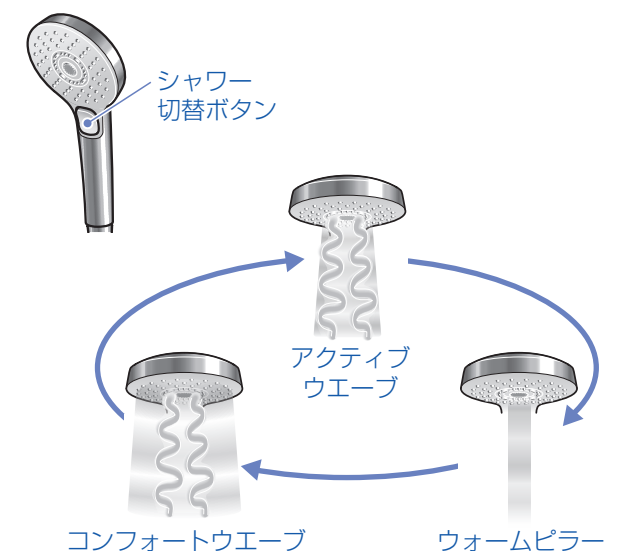
ホワイト



開/閉どちらの状態でもシャワー開閉ボタンの見た目は変わりません。

コンフォートウエーブ 3モード

切替ボタンを押すことに、右記のモードが順番に切り替わります。
シャワーを止める操作はできません。
※各モードでは、水栓金具のハンドルにてお好みの流量に調節してください。
特にアクティブウエーブは流量が多いと吐水が広がりますので抑えたい場合は流量を下げてください。
※切替ボタンは最後まで押し込んでください。
押し込みを途中で止めると、他のモードからも吐水される場合があります。



注意

アクティブウエーブ吐水をするときは、手に持って使用する
(シャワーの落下によるケガのおそれ)

使いかた 水栓金具

シャワーハンガー

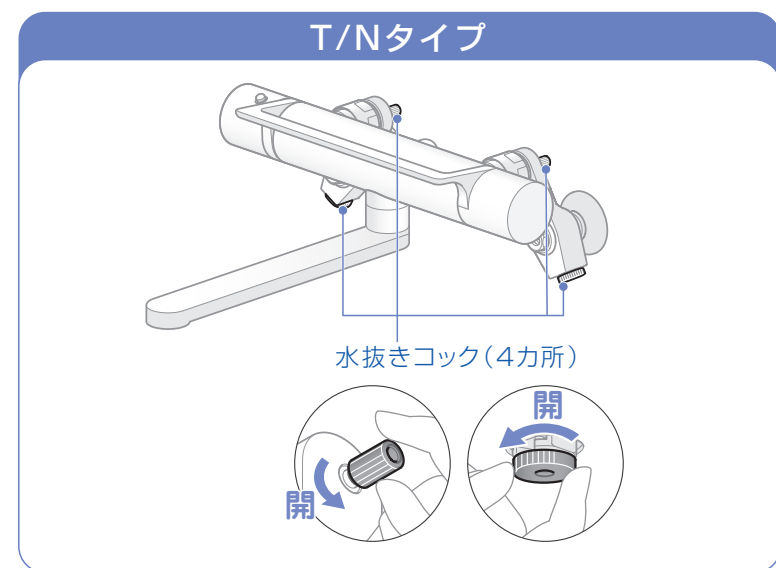
シャワーをシャワーハンガーにかける際は、落下しないように確実にかけてください。



凍結を予防したい

凍結のおそれがあるときは、水抜きコックをすべて開けてください。

寒冷地用の場合



一般地用の場合

凍結が予想される場合は、以下の処置によって凍結を予防できる場合があります。

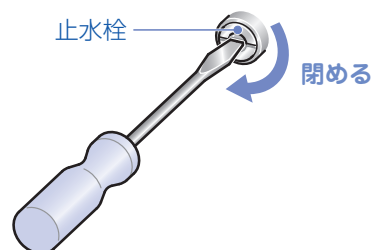
- ・水栓金具から少量の水を出す
- ・配管部などに保温材を巻く

緊急時に水を止めたい

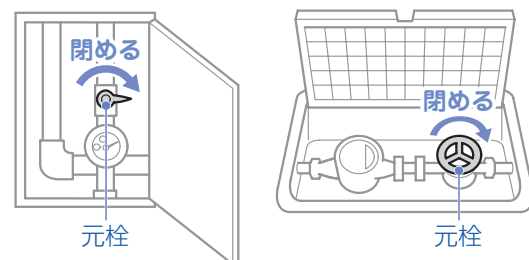
配管まわりの水漏れや、水が止まらないなど、緊急を要するときは止水栓または元栓を閉めてください。

止水栓の位置はP.20を参照ください。

- ① ⊖マイナスドライバーを差し込み、湯側・水側の止水栓を閉める



- ② それでも止まらない場合は、元栓を閉める



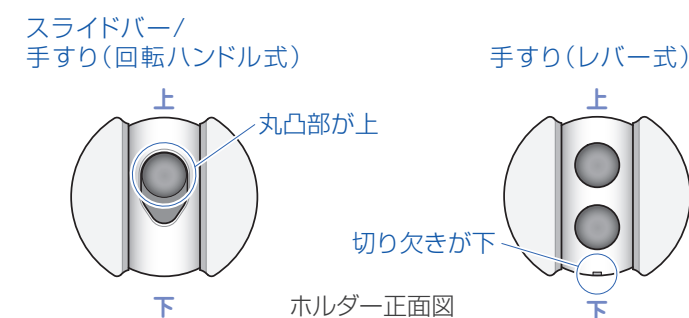
スライドバー・手すり (スライドハンガー付)

ハンドルをゆるめる、またはレバーを手前に倒すと、シャワーをお好みの位置に調節できます。

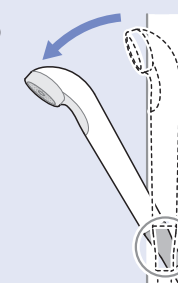
- シャワーは落下しないようにホルダーの奥まで確実に差し込んでください。
- シャワーをホルダーに差したまま高さを調節する場合は、ホースがカウンターなどに接触しないようにしてください。
スライドハンガーがスムーズに動かなかったり、シャワーが落下したりすることがあります。
- バーにシャンプー・リンス・薬品などが付着した場合は、洗い流してください。
スライドハンガーやシャワーが落下する原因になります。

	スライドバー	手すり (スライドハンガー付)	
種類	<p>警告</p> <p>手すりとして使用しない</p> <p>ハンドル部とホルダー部は半透明です。</p>	<p>回転ハンドル式</p> <p>ハンドル部はめっきです。</p>	<p>レバー式</p>
位置調節	<p>① ハンドルをゆるめる</p> <p>※ゆっくり回してください。</p> <p>② お好みの位置に調節する</p> <p>③ ハンドルを固定する</p>	<p>① ハンドルをゆるめる</p> <p>※ゆっくり回してください。</p> <p>② お好みの位置に調節する</p> <p>③ ハンドルを固定する</p>	<p>① レバーを倒す</p> <p>② お好みの位置に調節する</p> <p>③ レバーを戻し固定する</p>
角度調節	<p>回転ピッチ：10°</p>	<p>回転ピッチ：20°</p> <p>シャワーをホルダーに差したまま、手で持って前後に倒すことでシャワーの角度を変えられます。 ※位置保持のため、ホルダーの動きはかたくなっています。 少し力を入れて傾けてください。</p>	<p>回転ピッチ：10°</p>

ホルダーの上下 ホルダーには上下の向きがあります。



メモ シャワーヘッドを垂直に立てた状態にすると水垂れがおきやすくなります。使用後はホルダーを手前に傾けてシャワーを収納することをおすすめします。



使いかた 鏡

- ・特殊表面処理により、汚れ落ちをよくしています。
汚れの付着を防止する表面処理ではありません。
- ・くもり止めヒーター付き鏡以外は湯気でくもります。(湯気が鏡との温度差で細かい水滴となって現れるため)



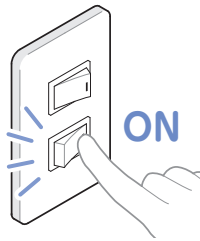
汚れ・毛染め剤・ヘアリキッド・入浴剤・スキンケア用品・化粧品などが付着したら、すぐに洗い流してください。
放置すると落ちなくなります。

研磨剤入り洗剤やかたい研磨スポンジ、鏡クリーナーは使用しないでください。
特殊表面処理をキズ付ける原因になります。

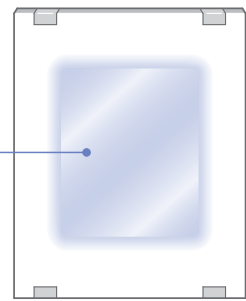
くもり止めヒーター付き鏡(オプション)

1 スイッチを押す

洗面所にあるくもり止めヒーターのスイッチをONにします。
※15~30分間予熱することで、ヒーター部のくもりが取れるようになります。



くもり止めヒーター部
(W210mm×H250mm程度)
※くもり止めヒーター部は、
鏡の面積よりも小さくなります。



2 入浴後はスイッチをOFFにする



警告 お手入れなどでくもり止めヒーター付き鏡に直接触れる際は、電源を切って表面が冷めていることを確認してから行う
(ヤケドのおそれ)

換気器具

換気器具の取扱説明書もご覧ください。



折戸と開き戸の換気口は自動で開閉します。

引戸の場合は手動となりますので、換気をする際は換気口を開けてください。(換気口の開閉P.32)



メモ 換気器具使用中に本体から水滴が落下することがありますが、異常ではありません。
水滴は、外気温と室内条件により結露した水です。

換気の仕方

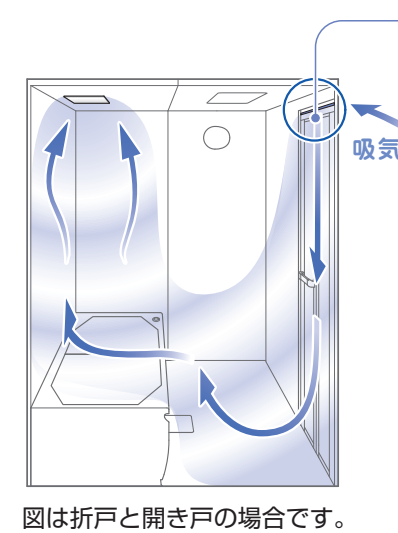
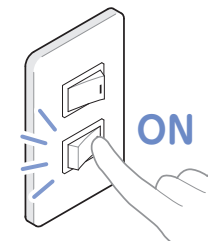
入浴後、換気扇を回してください。

浴室に空気を送るため、洗面所入口のドアは少し開けておくと、効率よく換気できます。

洗面所が閉められた状態では十分な換気ができません。

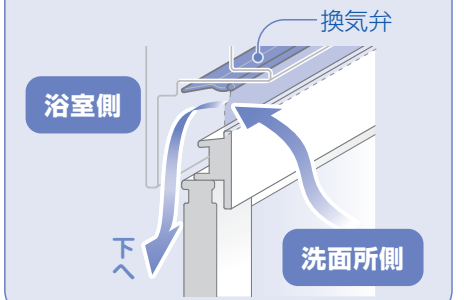
1 浴室のドアや窓を閉める
換気扇を運転する際は閉めてください。

2 スイッチを押す
洗面所にある浴室の換気扇スイッチをONにします。換気扇が回転し、吸気します。

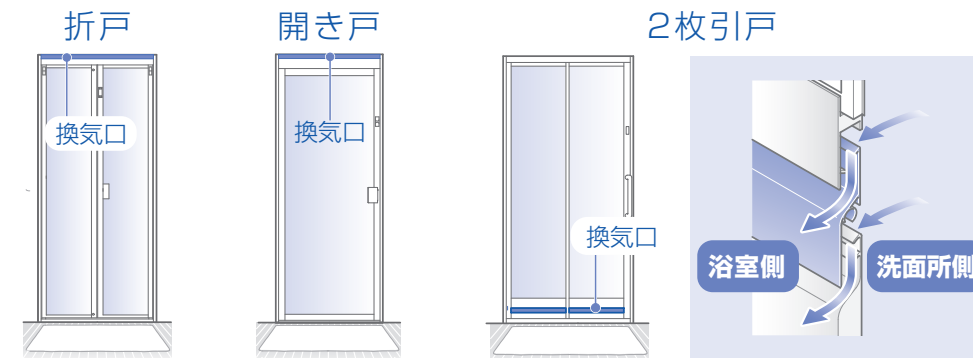


3 換気口が開く
換気扇が回転し空気が流れると、自動的に換気弁が開いて換気が行われます。

浴室内へ吸気されると換気口の構造上、空気が下へ向かいます。



換気口の位置

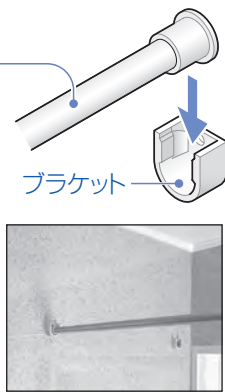


使いかた ランドリーパイプ (オプション)

ランドリーパイプは浴室の壁に付いているブラケットに確実にはめてください。
かけられる重さは10kgまでです。

ランドリーパイプを取り外すときは窓や照明に当たらないようにご注意ください。
破損したり、照明が外れたりすることがあります。

ランドリーパイプに金属製のハンガーをかけないでください。
ハンガーのさびがパイプに付着することがあります。



注意 **強く引っ張ったり、ぶら下がったりしない**
(破損の原因/パイプが外れてケガをするおそれ)

タオル掛け

タオル掛けに重い物をかけたり、強く引っ張ったりしないでください。

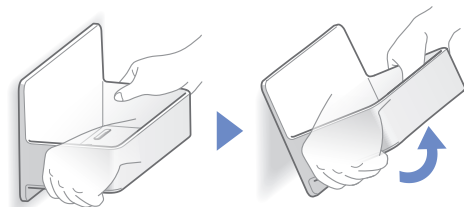


フリーポケット (オプション)

マグネット式なので、好きな位置で壁に付けることができます。

壁から外したい

両側を持って、手前を上へ傾けるようにして外す。



壁に付けたまま引きずらないでください。

跡が付くことがあります。
※跡が付いたときは、浴室用中性洗剤で落としてください。

色	棚の幅	
	W260	W175
ホワイト	EKK60024#NW1	EKK60023#NW1
ライトシルバー	EKK60024#AQS	EKK60023#AQS

警告

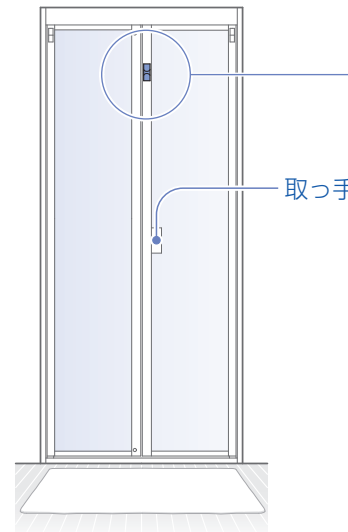
ペースメーカーなどの電子医療機器の近くで使用したり、取り扱ったりしない
(磁力の影響を受けるおそれ)
※安全性については、電子医療機器の取扱説明書をご確認ください。

折戸

開閉したい、カギをかけたい

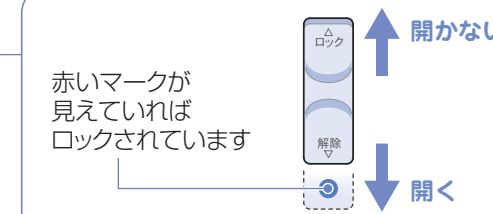
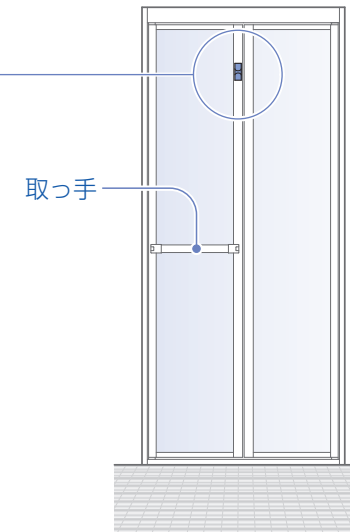
洗面所側から

取っ手を押してドアを開けます。
取っ手を引いてドアを閉めます。



浴室側から

取っ手を引いてドアを開けます。
取っ手を押してドアを閉めます。



赤いマークが見えていればロックされています。
ロック部分に故意に水をかけないでください。
開閉不良など不具合の原因となることがあります。

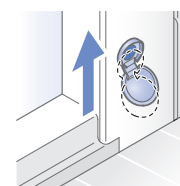
開閉しにくいので直したい

ドア下にあるラッチ固定ねじの位置を上下させて、ラッチのかかりを調整します。

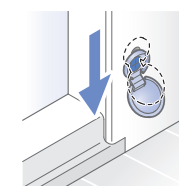
調整手順

- ねじキャップを開ける
- ラッチ固定ねじをゆるめる
⊕プラスドライバーで上下に動く程度にゆるめます。
メモ ねじをゆるめるとキャップは回転します。
- 調整する
ドアを閉めた状態で、ラッチ固定ねじを上下に少しずつ動かし、ラッチとレールとのかかり代を調整します。

開閉がかたい場合 ▶ ゆるくする



自然に開いてしまう場合 ▶ かたくする

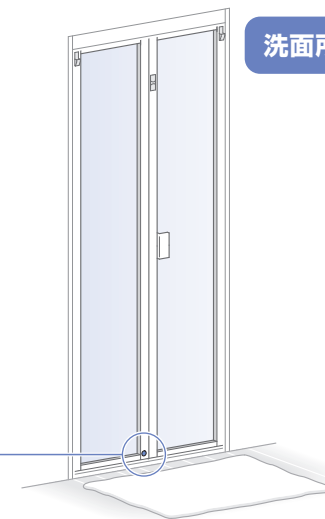


調整の目安は、窓を閉めて、換気扇や乾燥機を運転したとき、自然にドアが開かない程度としてください。

ねじを回す方向



洗面所側から



調整後に

- ラッチ固定ねじを締める
⊕プラスドライバーで締め、しっかり固定します。
- ねじキャップを閉める

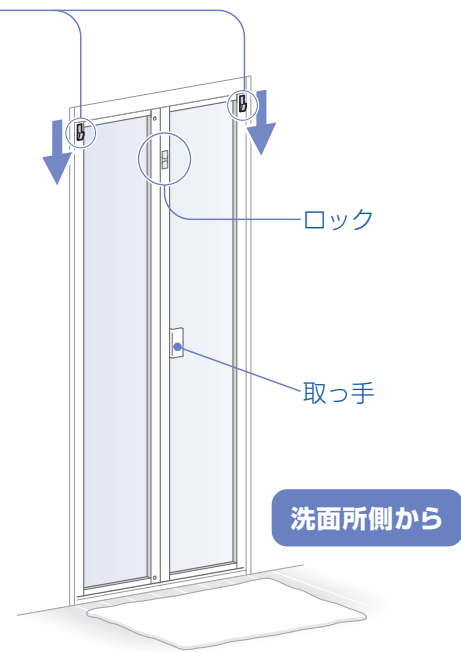
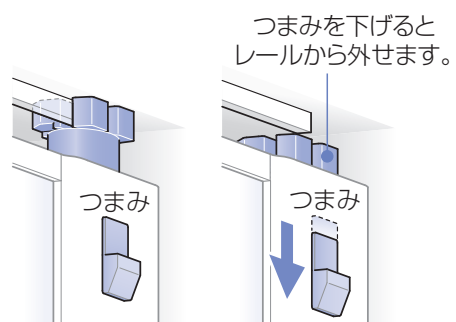
使いかた 折戸

緊急時にドアを取り外したい

入浴中の方が倒れてドアを開けられなくなった場合などに取り外すことができます。緊急時以外は、なるべく取り外さないでください。

1 ロックを解除する

2 取っ手を持ち、つまみを下げながら上のレールから外し、奥側に傾ける



つまみは左右両側にあります。必ず片方ずつ外してください。同時に行くと、ドアが浴室側に倒れて危険です。



3 折りたたんで、下のレールから外す

メモ 折りたたむことで取り扱いやすくなり、スムーズに取り外すことができます。



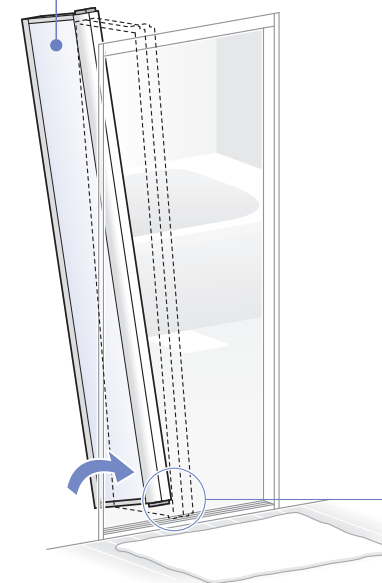
外したドアを取り付けたい

ドアの開く方向によっては、図とは反対の向きになります。

注意

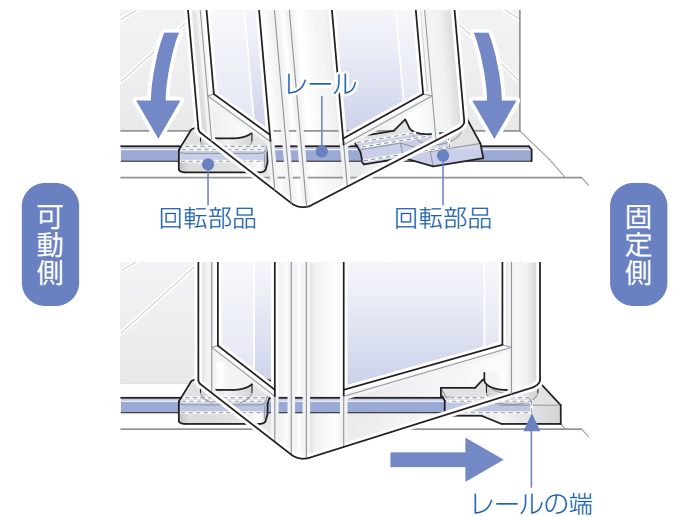
回転部品は上下とも確実にレールに取り付ける
(ドアの外れによるケガのおそれ)
取り付け時に、しっかりご確認ください。

1 折りたたむ

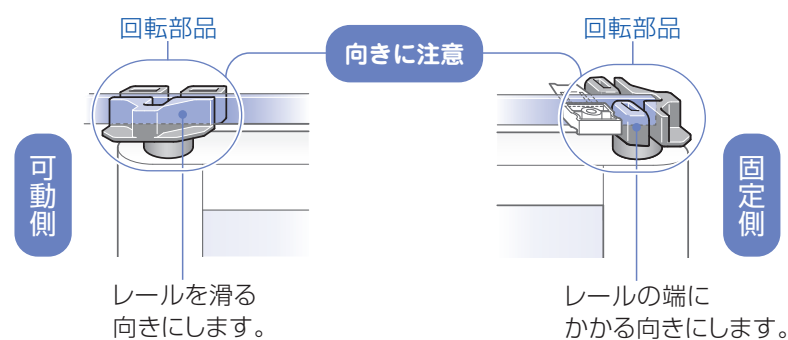


2 下側からはめる(浴室側から)

回転部品の溝をレールにはめ、固定側の回転部品をレールに沿って端まで動かし、落とし込みます。

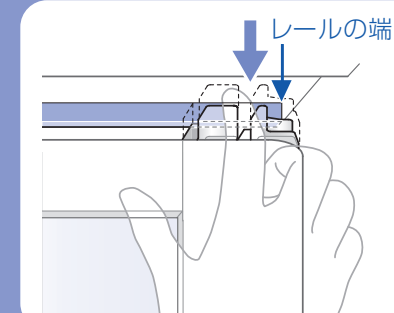


3 ドアを広げ、上側の回転部品の方向をあわせる

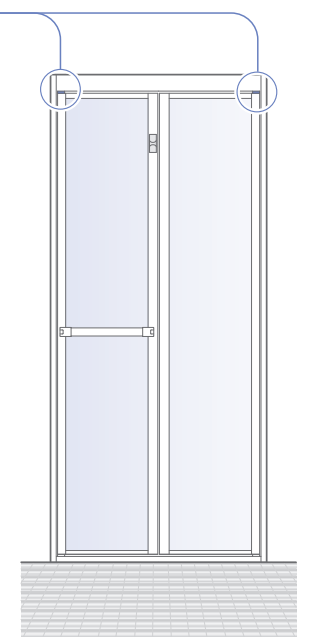


4 回転部品を押し下げて、溝にレールをはめる

指を挟まないように注意してください。



浴室側から



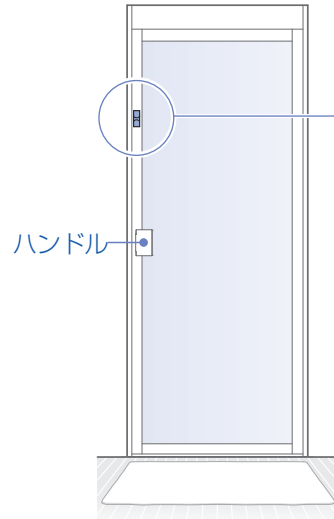
使いかた 開き戸

開閉したい、カギをかけたい

ドアは開ききると止まりますが、半開きでは閉まる方向に動きます。

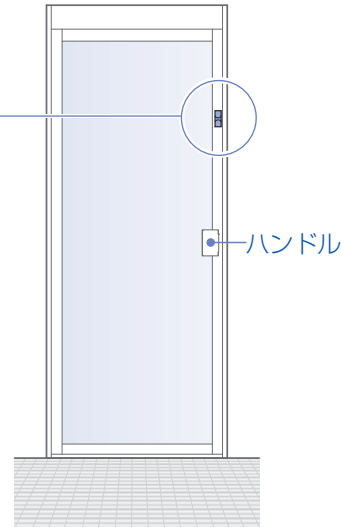
洗面所側から

ハンドルを押すとドアが開きます。
ハンドルを引いてドアを閉めます。

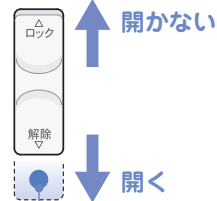


浴室側から

ハンドルを引くとドアが開きます。
ハンドルを押してドアを閉めます。



小さなお子様がひとりで浴室に入らないように、浴室外側からロックできます。

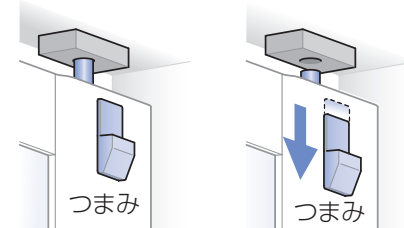


赤いマークが見えていればロックされています
ロック部分に故意に水をかけないでください。
開閉不良など不具合の原因となることがあります。

緊急時にドアを取り外したい

入浴中の方が倒れてドアを開けられなくなった場合などに取り外すことができます。緊急時以外は、なるべく取り外さないでください。

- 1 ロックを解除する
- 2 ハンドルを持ち、つまみを下げながら上の軸部を外し奥側に傾ける

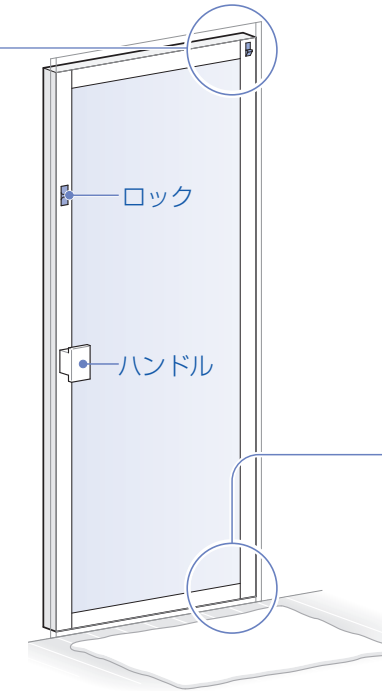


ドアを外す際は、ハンドルを持って行ってください。

ドアが浴室側に倒れて危険です。



洗面所側から



- 3 アームストッパーを指で持ち上げて外す



- 4 ドアを少し浴室側に傾けながら持ち上げ、下の軸部から外す

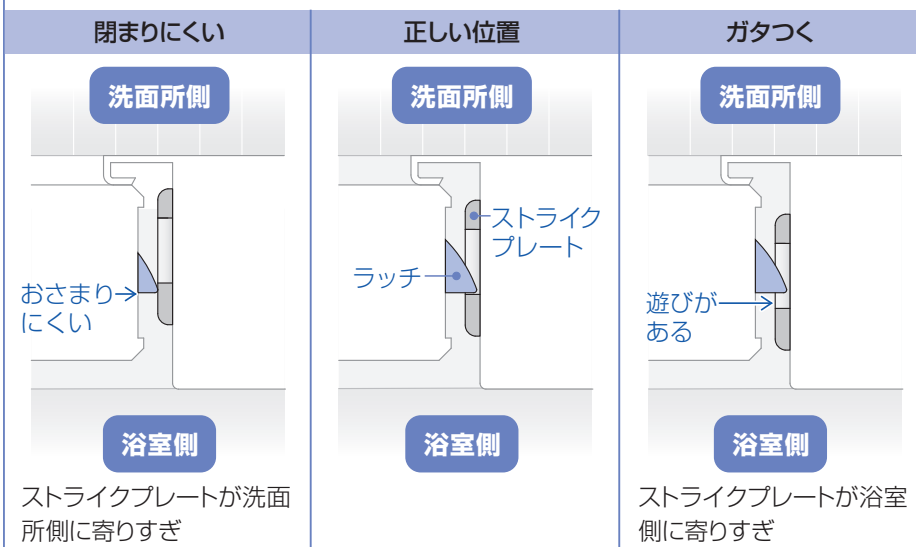


閉まりにくいので直したい

ドアのラッチとドア枠のストライクプレートの位置がずれていることが原因です。

調整手順

- 1 ねじをゆるめる
⊕プラスドライバーでストライクプレートが動く程度に、ゆるめます。
- 2 調整する
ストライクプレートを左右に少しずつ動かし、ラッチのおさまりのよい位置にあわせます。



- 3 ねじを⊕プラスドライバーで締める

外したドアを取り付けたい

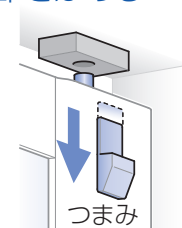
注意

軸部は上下とも確実にはめる
(使用中のドアの外れによるケガのおそれ)
取り付け時に、しっかりご確認ください。

- 1 浴室に入り、下の軸部にドアの下部をはめる

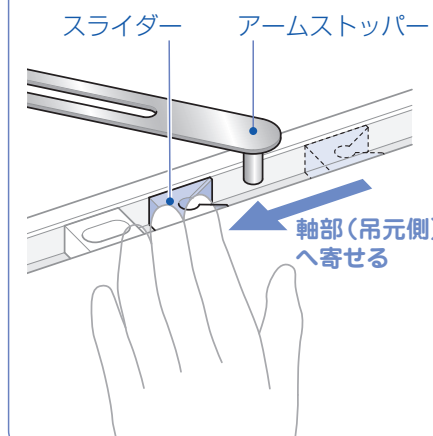


- 2 つまみを下げながら上の軸部をはめる



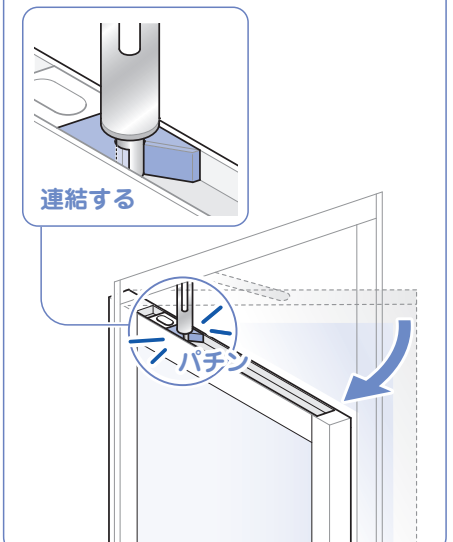
- 3 ドア上部のスライダーを軸部(吊元側)へ寄せる

- 4 アームストッパーをスライダーよりもハンドル側へ差し込む



- 5 パチンと音がするまでドアを開く

アームストッパーの軸がスライダーに連結されます。



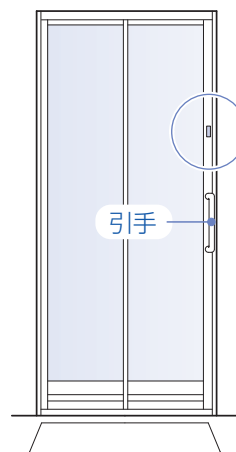
使いかた 2枚引戸

開閉したい、カギをかけたい

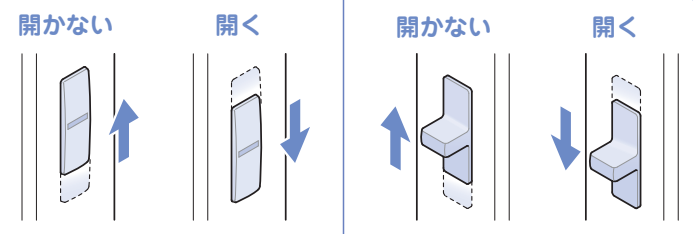
ドアの引手を持って開閉します。

注意 ⚠️ **注意** ⚠️ ドアの引手に力をかけたり、ぶら下がったりしない
(ドアの外れ、破損によるケガのおそれ)

洗面所側から

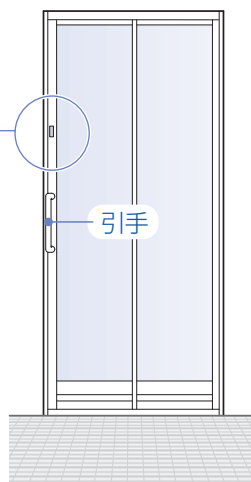


小さなお子様がひとりで浴室に入らないように、浴室外側からロックできます。



注意 ⚠️ ロック部分に故意に水をかけないでください。
開閉不良など不具合の原因となることがあります。

浴室側から



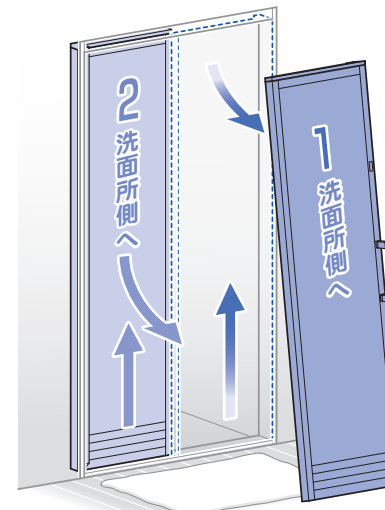
緊急時にドアを取り外したい

入浴中の方が倒れてドアを開けられなくなった場合などに取り外すことができます。緊急時以外は、なるべく取り外さないでください。

網戸などを取り外す要領で行います。

洗面所側から

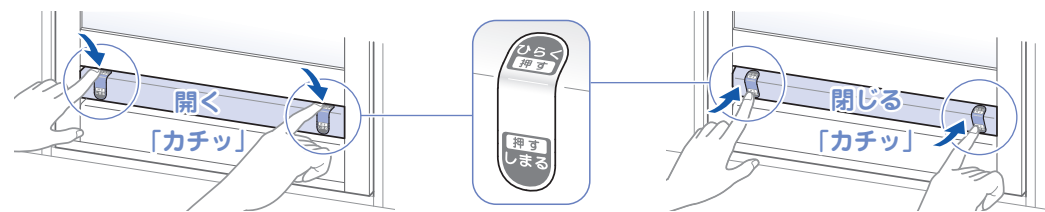
- 1 ロックを解除する
- 2 両手で持ち上げ、下部を手前に引いて外す



洗面所側から

換気口を開閉したい

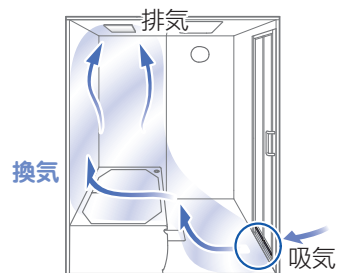
換気口を開けたり、閉めたりすることができます。浴室側より換気口を指で押して開閉してください。換気扇、乾燥機の運転時には換気口を開いてください。



両端のシール部分の「ひらく」を指で押して開きます。「カチッ」と音がするまで押してください。効率よく換気できます。

両端のシール部分の「しめる」を指で押して閉じます。「カチッ」と音がするまで押してください。すきま風を防ぎます。ミスト式のサウナを使用する場合など蒸気の漏れを防ぐことができます。

換気口を閉じた状態では、外部からの吸気ができないため、十分な換気、乾燥ができません。



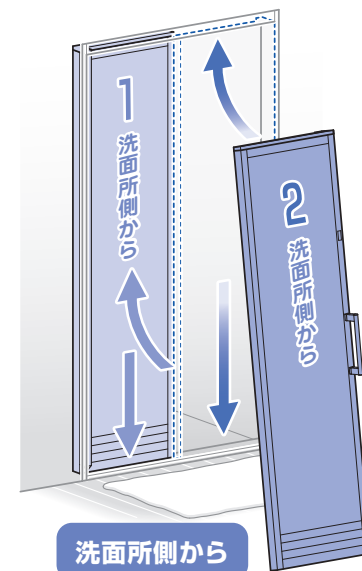
外したドアを取り付けたい

スムーズにスライドさせるためドアの向き(表裏)や順番に気を付けて、元通りに戻してください。

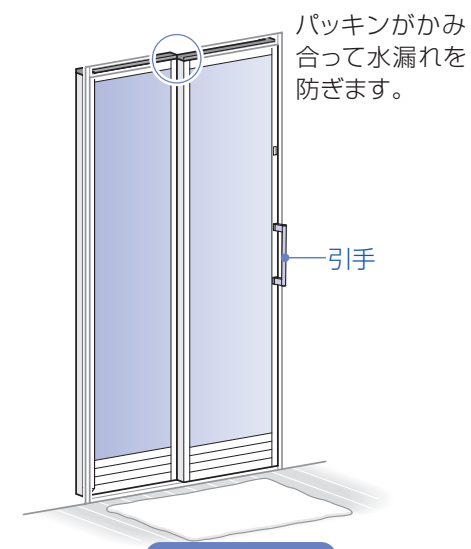
ドアの向き(表裏)は、ドア面が平らな方が浴室側です。

洗面所側から

- 両手で持ち、上→下の順にレールにはめる
- 1 引手がない方のドアを奥のレールにはめる
 - 2 引手付きのドアを手前のレールにはめる



洗面所側から



洗面所側から

パッキンがかみ合って水漏れを防ぎます。

傾きを直したい、動きをよくしたい

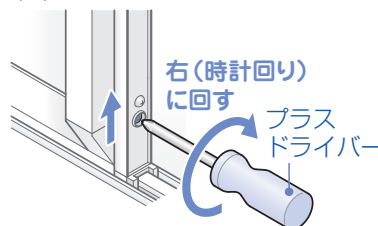
調整ねじは、ドアの両端にあります。

ドアの傾き状態によって左右を上げ下げして調整してください。

また、動きが悪い場合は、両端の調整ねじを右に回し、ドアを上げてください。

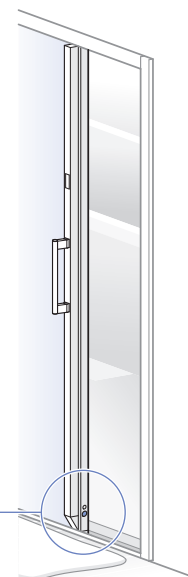
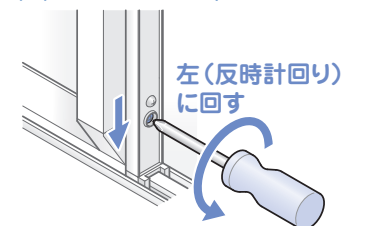
ドアを上げる

右に回すとドアが上がります。



ドアを下げる

左に回すとドア下がります。



お手入れ 毎日のお手入れ

入浴後にサッとひと洗い!

① 熱めのシャワーで流す

お湯で浴室全体のあかや泡汚れ、石けんカスを流します。



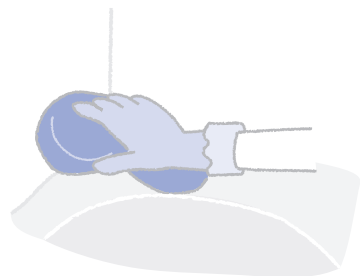
② 水のシャワーで流す

浴室全体をひと洗いし、温度を下げ、カビの発生を予防します。

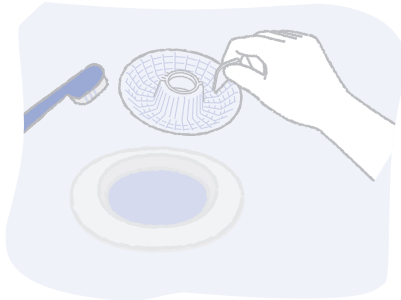


③ 気になる部分は、スポンジで洗う

浴槽の水面付近、浴槽と壁の間、カウンターなどは、柔らかいスポンジでこすり洗いします。



④ 床排水口 ヘアキャッチャーの ゴミを取る



⑤ 換気をする

窓を開けたり、換気扇を回したりして、カビの発生を予防します。
(換気扇は3時間以上回す)
湿度の高い日や乾きにくい場合は、換気扇を長めに回すことをおすすめします。



⑥ 水分をふき取る

壁・浴槽・カウンターまわり・金属部などは水分をふき取っておくと、輪じみが付きにくくなり、キレイを保てます。



シャワーの届かないところは、洗面器などを使って浴室全体を洗い流してください。

- 換気扇やリモコンなどの機器類に直接、水や洗剤をかけないでください。
- からぶきには、かたい布を使わないでください。表面にキズが付くことがあります。

定期的なお手入れ

※お手入れの時期は目安です。

頻度	対象箇所	必要な道具	ページ
週に1度	浴室用中性洗剤で	中性洗剤、柔らかいスポンジ	浴槽の中・縁・エプロン P.42 カウンター・水栓金具・収納棚 P.49 壁・天井 P.51 ドア P.52 鏡 P.54 タオル掛け・手すり(インテリア・バー) P.58
	追いだき口(アダプター)	歯ブラシ	P.42 フィルターを歯ブラシでこすり洗い。
	床	ブラシ	P.48 ブラシを使って。
月に1度	気になる部分をていねいに	専用洗剤、または「湿布の要領」で、風呂釜洗剤	壁・天井・ドア・水栓金具・タオル掛けなどの目立つ汚れ P.36・38 風呂釜(追いだき配管) P.42 市販の風呂釜用洗剤を使って。 ※洗剤ご使用の際は、給湯機メーカーへご確認ください。
	ワンプッシュ排水栓と浴槽排水口	歯ブラシや綿棒	P.43 歯ブラシや綿棒などを使って。
	床排水口内		P.44~47 封水筒と排水ピースを外して。
	換気器具照明	かたく絞った布	P.55 P.56・57
	ふろふた	柔らかいスポンジ	P.58 柔らかいスポンジに浴室用中性洗剤を付けて。
3~6カ月に1度	しつこい汚れを徹底退治	カビ取り剤、カビ取り剤、クリーンザム	シャワーホースの汚れが目立ってきたら P.36 浴室用中性洗剤を使い、「湿布の要領」で。 コーキング部のカビ P.36・38 カビ取り剤を使い、「湿布の要領」で。 ふろふたの汚れが目立ってきたら P.36・58 浴室用中性洗剤を使い、「湿布の要領」で。 落ちないときは、浴室用クリームクレンザーで。 カウンター(水あかや金属石けん) P.37 スポンジに浴室用クリームクレンザーを付けて。 床の目立つ汚れ P.48 ブラシに浴室用クリームクレンザーを付けて。 照明カバー P.57 取り外して。

ご使用前に

使いかた

お手入れ 毎日のお手入れ

こんなときは

ご使用前に

使いかた

お手入れ 定期的なお手入れ

こんなときは

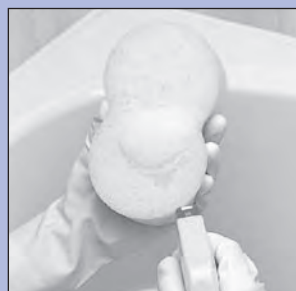
お手入れ 浴室全体

少し汚れが目立ってきたら

水あかや石けんカス汚れなどは、放っておくと落としにくくなります。汚れてからより、汚れる前が大切です。週に1~2度くらいの割合で浴室用中性洗剤を使ったお手入れを。

汚れが目立つ前に浴室用中性洗剤で

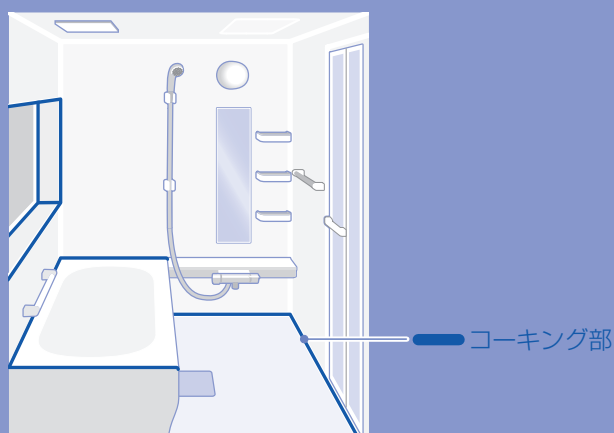
大きめのスポンジに浴室用中性洗剤を付け、浴槽や壁、天井、カウンター、水栓金具、鏡など全体をこすり洗います。肌が敏感な方はゴム手袋の着用をおすすめします。



浴室用中性洗剤

- コーキング部は、**
- 強くこすらないでください。
 - ブラシは使用しないでください。

切れやはがれの原因になります。浴槽・窓・カウンターまわりのコーキングにシリコーンを使用しています。



コーキング部

目立った汚れは、湿布の要領で

汚れが目立つ箇所は、湿布の要領でお手入れしてください。

- 1 汚れた箇所を少し湿らせ、キッチンペーパーなどを貼る
- 2 その上から浴室用中性洗剤やカビ取り剤などを吹き付け、数分置く
- 3 ペーパーをはがし、スポンジでこすり落とす
- 4 洗剤を十分洗い流す



見えないところのお手入れは？

排水パイプや風呂釜内部の汚れに

配管や風呂釜の内部、排水パイプなどにも汚れは付きます。清潔な浴室を保つためには、隠れた部分のお手入れも欠かせません。汚れやにおいが気になりはじめたら、お手入れのサインです。それぞれの箇所の汚れ落としを目的とした洗剤がありますので、用途に応じて使い分けてください。(洗剤紹介P.38)

金属のバーに黒いシミが目立ってきたら

柔らかいスポンジやメラミン系スポンジに浴室用クリームクレンザーを付けて表面をキズ付けないようにこすり洗いしてください。力を入れすぎたり、こすりすぎたりするとつや消えやキズになることがありますのでご注意ください。メラミン系スポンジは金属バー以外には使用しないでください。

しつこい汚れは

浴室用中性洗剤で落ちる汚れも、放置しておくとうまわり、ガンコな汚れになってしまいます。



浴室用
クリームクレンザー カビ取り剤

浴室用中性洗剤でも落とせない汚れは？

こびりついた石けんカス汚れやカビなど、ガンコな汚れの種類に応じて洗剤を使い分けます。(クリームクレンザーやカビ取り剤などP.38で紹介しています。)

強い洗剤は汚れに効果的、でも……

汚れがすぐに落とせる洗剤は、それだけ成分が強いということです。効果的だからといって頻繁に使用すると、製品に影響が出る場合がありますので、必要なときだけ使用することをおすすめします。

しつこい汚れの正体は？

ピンクや紫、黒などの汚れは

カビ です。

●どうしてできるの？

浴室は高温・多湿で石けんカスなど汚れがあるためです。カビは高温・多湿・栄養の3つがそろって繁殖します。

●予防したい

カビの栄養源となる汚れをしっかりと洗い落とし、十分換気します。

●付いてすぐ

浴室用中性洗剤で落とせます。

●落ちにくい場合は

カビ取り剤が効果があります。使用する際は、P.38および製品の注意表示をよくご覧ください。

赤茶けた汚れは

もらいさび です。

●どうしてできるの？

床・浴槽・カウンターなどの上に置きっぱなしにしたヘアピン・カミソリ・スプレー缶などに発生したさびが、プラスチックなどに付着してしまうためです。

また、水道水の中の鉄分などが原因でさびが発生することがあります。浴室内の素材からさびが発生することはありません。

●付いてしまった場合は

さび取り専用剤やさびも落とせる万能洗剤をご使用ください(P.38)

●専用の洗剤がない場合は

浴室用クリームクレンザーを柔らかいスポンジに付け、こすり落とします。こすりすぎるとキズが付くので注意してください。

白っぽくてかたいザラザラした汚れは

水あか または **金属石けん** です。

●どうしてできるの？

水道水に含まれるカルシウムやマグネシウムが水分の蒸発後に残り、水あかになります。また、石けんカスと身体の皮脂成分が水道水の金属成分と反応して、金属石けんができます。

●どんなところに発生するの？

浴槽の縁・水栓金具・鏡・めっき部品などに付きやすく、また、浴室全体にも発生します。

●付いてすぐ

浴室用中性洗剤で落とせます。

●浴室用中性洗剤で落ちないときは

浴室用クリームクレンザーを柔らかいスポンジに付け、表面をキズ付けないようにこすり落とします。洗い流した後はからぶきしてください。

浴槽の水面近くに付く青い筋状の汚れは

銅石けん です。

●どうしてできるの？

給湯機内部や配管に使われている銅管からわずかに溶け出した銅イオンと、石けんやあかに含まれている脂肪酸が反応するためです。

銅イオンは銅管の表面が新しいときに溶け出しやすく、通常は数カ月くらいでおさまりますが、水質などによっては長年にわたり出続ける場合もあります。

●人体への影響は？

ありません。銅は食品のなかにも含まれているものです。

●予防したい

浴槽に石けん分やあかが残らないようにお手入れします。銅イオンだけでは青く染まりません。

●こびりついてしまった場合は

浴室用クリームクレンザーを柔らかいスポンジに付け、浴槽表面をキズ付けないようにこすり落とします。

お手入れ 浴室全体

お手入れ用品や洗剤

TOTO製品の希望小売価格などの詳細は、TOTOパーツショップをご確認ください。



<https://tom-parts.jp.toto.com>

スポンジ

ポリウレタン製の柔らかい物がおすすめ。ホームセンターやカー用品店などでご購入いただけます。



ぞうきん

仕上げのからぶきに。素材は綿やPVAなどの柔らかい物がおすすめ。

天井掃除用具

天井・壁・浴槽のお手入れに。本体：EKK00003 (TOTO製品) 取り替え用スポンジ (2個セット)：EKK00004 (TOTO製品) ポリウレタン製



お手入れらくらく床ブラシ

床の汚れ落としに。床以外には使用しない。EKLO0034 (TOTO製品) ポリプロピレン製



浴室用中性洗剤

素材を傷める心配が少ない、基本の洗剤。
・使用後は十分洗い流す。(変色やシミの原因)
・濃縮タイプは使用しない。(傷みの原因)
・「浴室用」のものを使う。



カビ取り剤

強力パワーでカビを落とす、アルカリ性洗剤。
・めっき部品や金属部品には使わない。
・長時間放置しない。
・使用後は十分洗い流す。(変色やシミの原因)



浴室用クリームクレンザー

ガンコな汚れを研磨して落とす、弱アルカリ性微粒子クレンザー。
・こすりすぎない。(キズの原因(特に濃色部材は目立つ))
・「浴室用」のものを使う。
・鏡には使用しない。



風呂釜用配管洗浄剤

発泡する泡の力で配管や風呂釜内部の汚れを落とす、弱アルカリ性洗浄剤。ぬめりや湯あかが目立ってきたときに。
※ご使用の際は、給湯機メーカーへご確認ください。



蛇口まわりのクリーナー (きらりあ水栓金具用)

水栓金具などのめっき部(金めっき部除く)、ステンレス部分の水あかを落とす。
・水栓金具、ステンレス製のシンクやカウンター以外に使用しない。
・こすりすぎない。(キズや印字はがれの原因)
THYZ3 (200ml入り) (TOTO製品) 弱アルカリ性



スーパークリーナー万能Jr.くん

もらいさびなどさまざまな汚れに使える、中性植物性の万能洗剤。(カビは落とせない) ホームセンターなどでご購入いただけます。
・浴室用クリームクレンザー使用前に使う。
・こすりすぎない。(キズや光沢の原因(特に濃色部材は目立つ))
・つや出し成分あり。
・鏡には使用しない。



らくらく錆落とし

浴槽・床・カウンターなどのもらいさびを落とす、クリーナー。(ペースト状)
・長時間放置しない。(変色の原因)
・独特のにおいがするので、十分換気する。
EKLO0036 (30g入り) (TOTO製品) 中性



● 以下の洗剤・用品は使用しない

製品の不具合、使用方法によっては人体への影響のおそれがあるため

酸性/アルカリ性の洗剤・洗浄剤・漂白剤

(表面の変色やシミの原因になるため)
本書で紹介しているものは、ご注意のうえお使いください。

オレンジオイル配合の洗剤

(製品の割れや表面を傷める原因になるため)

クレンザー・磨き粉(粉末、研磨力の強いもの)

(研磨剤によるキズの原因になるため)

薬品(塩酸・クエン酸など)・溶剤(シンナー・アセトンなど)

(表面の変色やシミ、排水経路の傷みによる水漏れの原因になるため)

ネット付き/不織布付き/アルミ付きのスポンジ・メラミン系スポンジ(金属バー以外)・たわし・ナイロン/金属のたわし

(浴室や浴槽の表面を傷める原因になるため)

以下のものは注意してお使いください

誤った使いかたをすると製品を傷めてしまうことがあります。

- 浴室用クリームクレンザーやクリーナー類
- 風呂釜用洗浄剤
- 排水パイプ用洗浄剤
- カビ取り剤
- さび取り剤
- エタノール

- ・目立たない箇所などで試してからご使用ください。
- ・必要時のみの使用とし、常用は避けてください。
- ・お手入れ用品に記載の注意表示に従い、正しくご使用ください。
- ・洗剤は混ぜあわせしないでください。
- ・特に塩素系のものと酸性のものを併用すると塩素ガスが発生して危険です。絶対おやめください。
- ・風呂釜用洗浄剤は、使用されている給湯機に適したものを使用してください。
- ・洗剤使用後は、十分洗い流してください。
- ・使用中は、十分換気をしてください。

ご使用前の
前に

使いかた

お手入れ
浴室全体

こんなときは

ご使用前の
前に

使いかた

お手入れ
浴室全体

こんなときは

お手入れ 浴室全体

点検とメンテナンス

一般的な浴室ユニットの点検とメンテナンスを記載しています。
定期的なお手入れ、点検、部品の交換をしていただくことで、より長く、安心、快適に商品をご使用いただけます。

不具合(下記のような事象)があったときは
TOTOメンテナンス(株)修理受付センター
(TEL 0120-1010-05)か、お求めの販売店へ
ご連絡ください。

動画を見る
経年変化による磨耗、消耗箇所の点検
※通信料がかかります。
※ご利用環境によって閲覧できない場合があります。



ご使用前に

使いかた

お手入れ 浴室全体

こんなときは

ご使用前に

使いかた

お手入れ 浴室全体

こんなときは

定期点検

天井・壁 ★

- つなぎ部分の目地材の外れ・切れ
(浴室外への蒸気や水漏れによる家財への影響)

換気扇・浴室暖房乾燥機

- カバーのガタツキ・垂れ下がり
(落下によるケガのおそれ)
- 焦げ臭い・異音
(モーターの焼き付きによる作動不良)

※点検内容は、専用の取扱説明書も確認してください。

窓 ★

- コーキング部の切れ・はがれ
(床下への水漏れの原因)

浴槽 ★

- コーキング部の切れ・はがれ
(浴室外への水漏れによる家財への影響)
- 表面のひび割れ
(ケガのおそれ/床下への水漏れの原因)
- 追いだき・ブローバスなどのアダプターのガタツキ
(床下への水漏れの原因)
- 追いだき口(アダプター)のカバーがない
(ケガやヤケドのおそれ)

手すり

- ガタツキ
(外れによるケガのおそれ)

その他器具

- ガタツキ・割れ
(ケガのおそれ)

※イラストはイメージ図です。

鏡

- ひび割れ、止め具のガタツキ
(割れや落下によるケガのおそれ)

ドア ★

- ハンドル・取っ手(引手)のガタツキ、ロックの動き不良
(開閉不能による浴室内への閉じ込めのおそれ)
- 軸部や回転部品のガタツキ・ひび割れ・外れ
(開閉不能による浴室内への閉じ込め、ドアの外れによるケガのおそれ)

照明

- カバーのひび割れ、ソケット部の焦げ
(ケガのおそれ/火災の原因)

排水トラップ ★

- ひび割れ・ガタツキ
(床下への水漏れの原因)
- パッキンの切れ・はがれ
(悪臭の原因)
- 逆止弁の切れ
(排水時の大きな音の原因)

水栓金具・シャワー

- 水漏れ
(浴室外への水漏れによる家財への影響)
- 温度調節不良
(高温の湯によるヤケドのおそれ)
- めっきはがれ
(鋭利な小口によるケガのおそれ)

※点検内容は、専用の取扱説明書も確認してください。

床 ★

- コーキング部の切れ・はがれ
(浴室外への水漏れによる家財への影響)
- 洗い場のひび割れ
(ケガのおそれ/床下への水漏れによる家財への影響)

※★印の部品には、コーキング部、目地、パッキン類があります。

定期的な部品交換や調整	5年			10年			15~20年		
	交換	交換	交換	交換	交換	交換	交換	交換	交換
コーキング部・目地・パッキン類 ※対象部品：上記★印	●ご使用の環境により5年以内であっても切れが生じた状態でご使用を継続すると、水漏れの原因になる場合があります。状況に応じて交換する必要があります。								
換気器具	フィルター※1、その他の部品交換		本体交換		フィルター※1、その他の部品交換		フィルター※1、その他の部品交換		
水栓金具・シャワー	シャワーホース※1、その他の部品交換		部品交換または、水栓金具本体交換		シャワーホース※1、その他の部品交換		シャワーホース※1、その他の部品交換		
照明器具	電球交換※1		電球交換※1、本体交換		電球交換※1		電球交換※1		
浴槽排水口	ゴム栓/排水栓交換※1		ゴム栓/排水栓交換※1		ゴム栓/排水栓交換※1		ゴム栓/排水栓交換※1		
ドア	動きの調整※1		部品交換または、障子交換		動きの調整※1		動きの調整※1		

このスケジュールは、部品交換や調整、本体交換時期のおおよその目安としてご活用ください。
なお、製品に不具合が生じた場合は、早めに対応してください。
※1 この項目は、お客様ご自身で交換、調整が可能です。
部品のご購入は、TOTOメンテナンス(株)TOTOパーツセンターへご連絡ください。
(TOTOパーツショップでもご購入いただけます。)

詳細情報を見る
メンテナンススケジュール
※通信料がかかります。
※ご利用環境によって閲覧できない場合があります。



お手入れ 浴槽

水・湯あかを落とす

ご使用の前に

浴槽内の水面付近の汚れ 週に1度は!



しつこい汚れになる前に浴室用中性洗剤でお手入れしてください。

浴槽の縁やエプロン

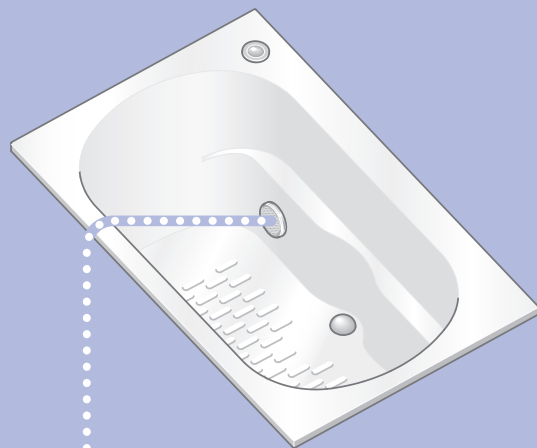


浴槽のお手入れといっしょに!

汚れが付くと、くすんで目立ちやすくなり、放っておくと落とせなくなります。汚れが目立つ前に浴室用中性洗剤でお手入れしてください。洗い流した後、水滴をからぶきしておくとうれが付きにくくなり、キレイに保てます。

コーキング部は、
 ●強くこすらないでください。
 ●ブラシは使用しないでください。
 切れやはがれの原因になります。

- 大きめのスポンジに浴室用中性洗剤を付けて、こすり洗いをします。
- 汚れがこびりついているときは、洗剤をかけて2~3分おいてからこすると、汚れが落ちやすくなります。



石けんカスや金属石けんが付いてしまったら

柔らかいスポンジに浴室用クリームクレンザーを付けてこすり落とします。

こすりすぎないでください。

浴室用クリームクレンザーには研磨剤が入っているため表面にキズが付きます。色の濃い浴槽はキズが目立ちやすくなります。こすりすぎ、使いすぎにはご注意ください。

メモ ふろふたのお手入れは、P.58を参照ください。

浴槽などに洗剤が残っているとシミの原因になることがあります。十分洗い流してください。

追いだき口と風呂釜(追いだき配管) 湯あかが目立ってきたら!

浴槽の水を循環させて沸かす追いだきタイプは、長時間使用すると風呂釜や配管内に湯あかや入浴剤の成分が付着してきます。洗浄については、給湯機メーカーへご確認ください。

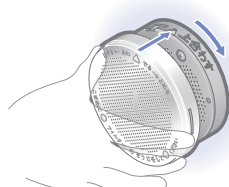
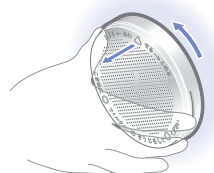
追いだき口(アダプター)

追いだき口のフィルターが目詰まりすると、沸き上がりに時間がかかったり、場所により湯温がバラついたりすることがあります。

フィルター 週に1度は!

フィルターは給湯機のメーカーによりさまざまなタイプがあり、取り外し/取り付けかたが異なります。図はTOTO製品の場合です。TOTO製品以外の場合でも一般に同様の取り扱いとなりますが、詳細はフィルターの取扱説明書をご覧ください。ノコリ~ユエコを取り付けられている場合は、専用の取扱説明書をご覧ください。

- 1 フィルターを左に回し、手前に引いて外す
- 2 フィルターに付いたゴミをブラシで取り除き、洗い流す
- 3 マークをあわせて差し込み、「カチッ」と音がするまで右に回しフィルターを取り付ける



使いかた

お手入れ 浴槽

こんなときは

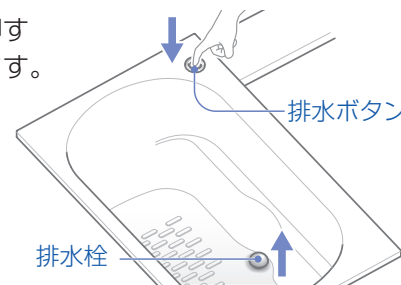
排水栓

ワンプッシュ排水栓 月に1度、または排水の流れが悪いとき!

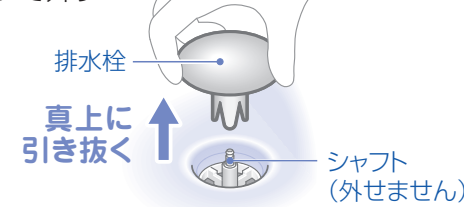
排水栓にゴミや髪が詰まると、排水不良や排水管の詰まりの原因になりますので、ピンセットなどで取り除いてください。

取り外し

- 1 排水ボタンを押す
排水栓が開きます。



- 2 排水栓を真上に引き抜いて外す



お手入れ

- 1 歯ブラシなどで汚れを落とす
排水栓裏側のパッキンに汚れがたまるとお湯が漏れやすくなります。

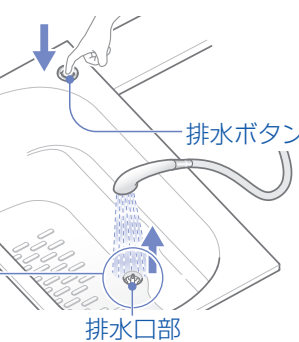


- 2 排水口部の髪の毛などのゴミを綿棒やピンセットなどで取り除く



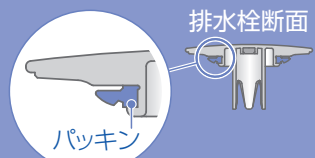
- 3 排水口部の汚れをスポンジで落とす

- 4 排水口部にシャワーをかけながら、排水ボタンを繰り返し10回程度押す
シャフトを上下させて内部の汚れを流し、動きをスムーズにします。



パッキンにざらつきやシワがある場合は、交換してください。

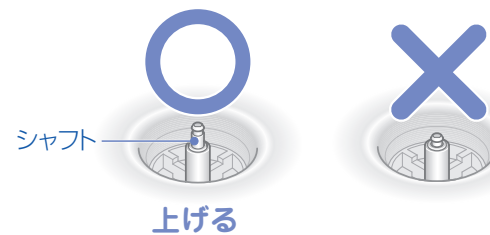
お湯漏れの原因になります。
 [パッキン品番] AFKA217



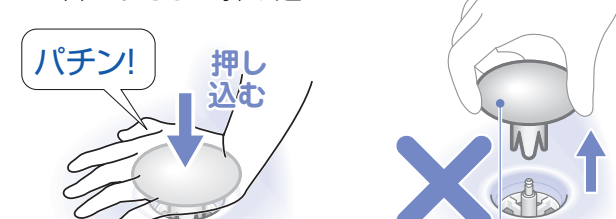
- 5 排水ボタンを押してシャフトがスムーズに動かを確認する
改善されない場合は、4の作業を数回繰り返してください。

取り付け

- 1 排水ボタンを押して、シャフトを上げた状態にする



- 2 排水栓と排水口の中心をあわせてはめ込み、パチンと音がするまで押し込む



- 3 ボタンを押して排水栓が開閉することを確認する

軽く引っ張って、抜けてしまう場合は正しく取り付けられていません。

浴槽から「ブー」と音が鳴る。

排水栓が正しく取り付けられていないと、パッキンが振動して音が鳴ることがあります。正しく取り付けられているか確認をしてください。

浴槽の水が減る。

排水栓が正しく取り付けられていないと、ためていた水が減ることがあります。正しく取り付けられているか確認をしてください。

ご使用の前に

使いかた

お手入れ 浴槽

こんなときは

お手入れ 排水口 浴槽長辺1150mm以上の場合

排水トラップをキレイに

部品がこわれた、なくなった

それぞれの部品はご購入いただけます。(P.65) 各部品に表記されているアルファベット記号は品番で、「#***」は、色の種類を表しています。ご購入の際にお伝えください。

ゴミをため過ぎないように週に1度はお手入れしてください。

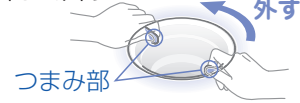
ヘアキャッチャーは、網目部が詰まっても排水ができるよう中央に穴が開いています。網目部が詰まったまま使用を続けると、この穴から髪の毛やゴミが流れ、下水管が詰まる原因になります。

髪の毛やゴミ取り用のシートなどは使用しないでください。

ゴミがたまった際、中央の穴がふさがれて排水ができず洗い場にあふれます。

封水筒 月に1度は! EKA24049

- つまみ部を持ち、封水筒を左(反時計回り)に回して外す



※封水筒を外すと下水管側と通気され、臭気が上がることがあります。

- 封水筒と排水トラップ内の汚れをスポンジなどで落とす
髪の毛などがからんでいたら取り除く
- すべりワッシャーをフランジの上に乗せてから封水筒を差し込み、右(時計回り)に回して取り付ける



メモ 封水筒がかたくて回らないときは、排水口(トラップ)カバーなどを封水筒のつまみ部にかけて回してください。その際、封水筒にタオルをかぶせるなどして保護してください。

注意

キャップは絶対に取り外さない
(中のねじ外れによる水漏れの原因)
お客様では容易に脱着できません。

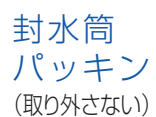
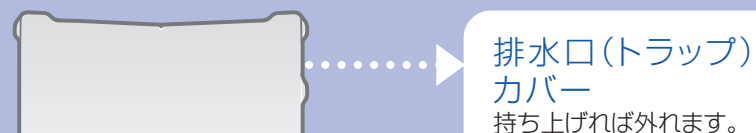
においの原因は?

下水管からのにおい

封水筒が外れていたり、排水トラップ内に水がたまっていたりすると、下水管からにおいが上がってきます。このような場合は、封水筒を正しく取り付け、排水トラップ内に水を流し込んでください。また、長期間浴室を使用しないと、排水トラップ内の水が蒸発してたまり水が減ってしまいます。

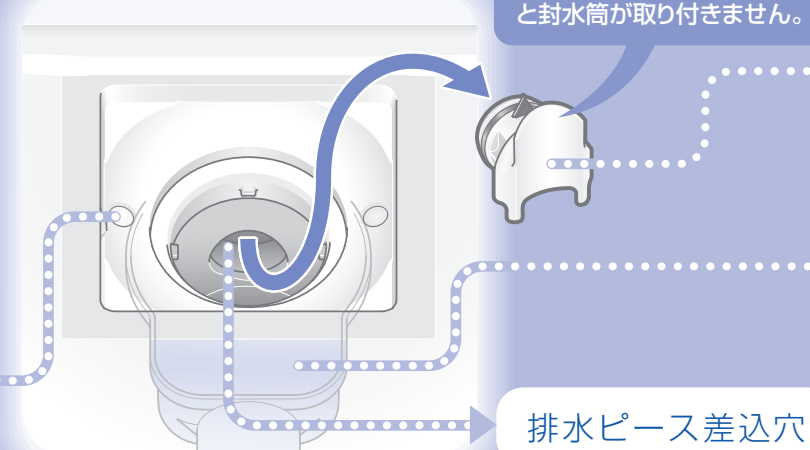
排水口内の汚れ

排水口内に汚れがたまると思臭がしたり、排水の流れが悪くなったりすることがあります。定期的なお手入れが必要ですので下記に従ってお手入れしてください。



必ずすべりワッシャーを取り付けてください。
すべりワッシャーがないと、封水筒が確実に取り付けられないことがあります。

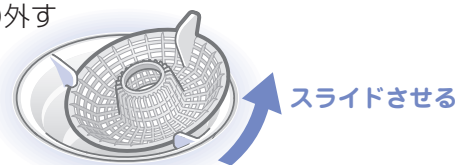
きちんと差し込んでください。
きちんと差し込まれていないと封水筒が取り付けません。



お手入れラクラク構造!

らくпойヘアキャッチャー EKA24048
詰まらないように、こまめに!

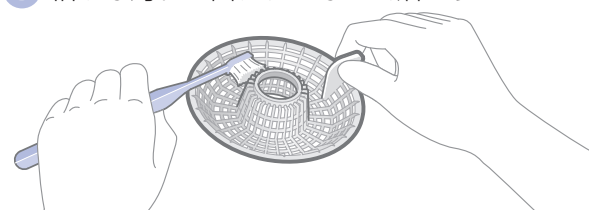
- 排水口(トラップ)カバーを外し、ヘアキャッチャーの取っ手部を持ち上げて矢印の方向へスライドさせて取り外す



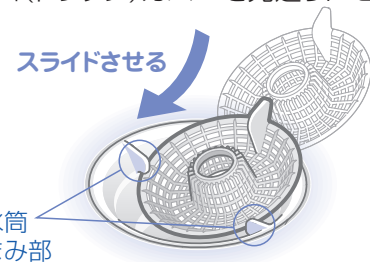
- くるっとひっくり返してゴミ箱へ



- 細かな汚れは歯ブラシなどで落とす



- 封水筒つまみ部の下にスライドさせて取り付け、排水口(トラップ)カバーを元通りにセットする



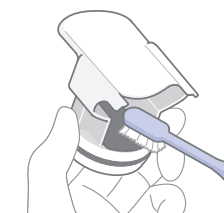
排水ピース AFKA105(セット品番)

月に1度、または排水の流れが悪いとき!

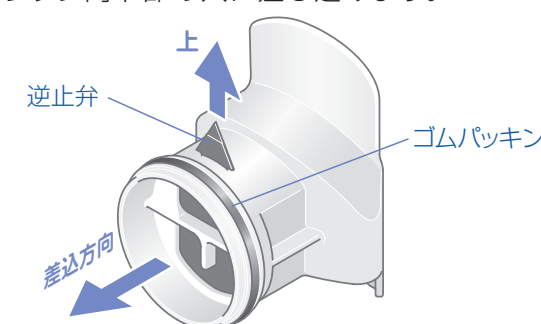
洗い場の排水口に流れ込んだ水が浴槽内に逆流するのを防ぐ逆流防止弁です。

- 封水筒を外し、排水ピースを引き抜く
- やさしく洗う

排水機能維持のため分解しないでください。



- 向きに注意して差し込む
逆止弁の三角形部が上にくるようにして排水トラップ内下部の穴に差し込みます。



排水トラップ 封水筒を外したら、ついでに!

万一、ヘアキャッチャーをお手入れしないまましていると、ここに髪の毛が付着してしまいます。そのまま流してしまうと詰まりの原因となりますのでおやめください。

- 排水トラップ内に髪の毛がからまっていた場合は、手やピンセットなどで取り除く
- 排水トラップに付いた水あかや湯あかなどの汚れはスポンジで洗い落とす

メモ 排水パイプ用洗浄剤 中性の分包(粉末)タイプがおすすめです。詳しくは、洗浄剤の注意表示に従ってください。

ご使用前に

使いた

お手入れ排水口

こんなときは

ご使用前に

使いた

お手入れ排水口

こんなときは

お手入れ 排水口 浴槽長辺1100mmの場合

排水トラップをキレイに

部品がこわれた、なくなった

それぞれの部品をご購入いただけます。(P.65)
各部品に表記されているアルファベット記号は品番で、「#***」は、色の種類を表しています。
ご購入の際にお伝えください。

ゴミをため過ぎないように週に1度はお手入れしてください。

ヘアキャッチャーは、網目部が詰まっても排水ができるよう中央に穴が開いています。網目部が詰まったまま使用を続けると、この穴から髪の毛やゴミが流れ、下水管が詰まる原因になります。

髪の毛やゴミ取り用のシートなどは使用しないでください。

ゴミがたまったら、中央の穴がふさがれて排水ができずに洗い場にあふれます。

においの原因は？

下水管からのにおい

封水筒が外れていたり、排水トラップ内に水がたまっていたりすると、下水管からのにおいが上がってきます。このような場合は、封水筒を正しく取り付け、排水トラップ内に水を流し込んでください。また、長期間浴室を使用しないと、排水トラップ内の水が蒸発してたまり水が減ってしまいます。

排水口内の汚れ

排水口内に汚れがたまると悪臭がしたり、排水の流れが悪くなったりすることがあります。定期的なお手入れが必要ですので下記に従ってお手入れしてください。

排水口(トラップ)カバー
持ち上げれば外れます。

すべりワッシャー
AFKA014
ブルーのシートです。封水筒を回しやすくするために付いています。

必ずすべりワッシャーを取り付けてください。

すべりワッシャーがないと、封水筒が確実に取り付けられないことがあります。

きちんと差し込んでください。
きちんと差し込まれていないと封水筒が取り付けません。

センターカバー
外さないでください。

排水ピース差込穴

封水筒 月に1度は!

EKXA001

封水筒を左(反時計回り)に回して外します。
※封水筒を外すと下水管側と通気され、臭気が上がることがあります。

封水筒と排水トラップ内の汚れを歯ブラシなどで落とします。髪の毛などがからんでいたら取り除きます。お手入れ後は、ゴムパッキン、すべりワッシャーの順でフランジの上に乗せてから封水筒を差し込み、右(時計回り)に回して取り付けます。

メモ 封水筒がかたく回らないときは、約85mmに切った割りばしなどを封水筒上部の突起にかけて回してください。

ゴムパッキン
AFKA016

注意

フランジは絶対に回さない
(排水トラップが外れることによる水漏れの原因)

注意

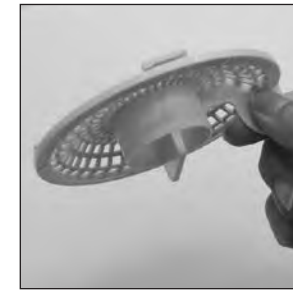
キャップは絶対に取り外さない
(中のねじ外れによる水漏れの原因)
お客様では容易に脱着できません。

らくпойヘアキャッチャー EKA21004

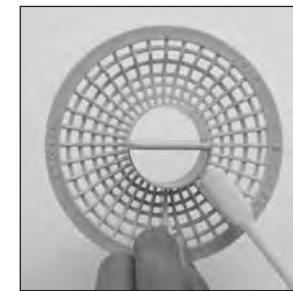
詰まらないように、こまめに

排水口(トラップ)カバーを外し、ヘアキャッチャーを左(反時計回り)に回して取り外します。お手入れ後は右(時計回り)に回して取り付け、排水口(トラップ)カバーを元通りにセットします。

髪の毛やゴミなどはゴミ箱へ



細かな汚れは歯ブラシなどで



排水ピース AFKA004

月に1度、または排水の流れが悪いとき

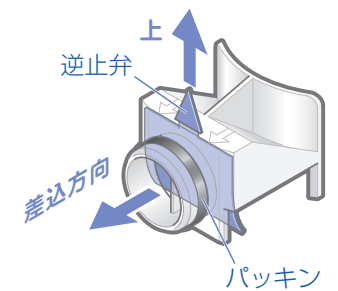
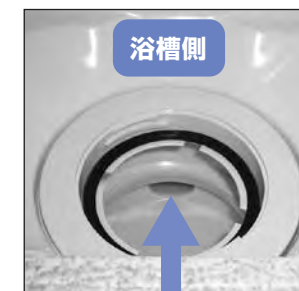
洗い場の排水口に流れ込んだ水が浴槽内に逆流するのを防ぐ逆流防止弁です。封水筒を外し、手前に引き出せば外れます。汚れがたまってくると排水の流れが悪くなることがありますので、定期的にお手入れしてください。お手入れ後は下記の要領で必ず取り付けてください。排水のための重要な部品です。

1 やさしく洗う



排水機能維持のため、分解しないでください。

2 逆止弁の三角形部が上にくるようにして



差し込み部は排水トラップ内の一番低い位置の穴です。

3 筒のほうを奥にして取り付ける



排水トラップ 封水筒を外したら、ついでに!

万一、ヘアキャッチャーをお手入れしないままですと、ここに髪の毛が附着してしまいます。そのまま流してしまうと詰まりの原因となりますのでおやめください。

- 排水トラップ内に髪の毛がからまっていた場合は、手やピンセットなどで取り除く
- 排水トラップに付いた水あかや湯あかなどの汚れはスポンジで洗い落とす

メモ 排水パイプ用洗浄剤
中性の分包(粉末)タイプがおすすめです。
詳しくは、洗浄剤の注意表示に従ってください。

ご使用前に

使いた

お手入れ排水口

こんなときは

ご使用前に

使いた

お手入れ排水口

こんなときは

お手入れ 床

乾きが遅くなる前に

カラリ床は床表面に汚れ(あか、シャンプーやリンスの洗い残し、毛染め剤やスキンケアクリームの油分など)が付いていると、水が流れにくくなり、床が乾きにくくなります。汚れを取り除くと、乾燥性能が回復します。

お手入れの手間を減らすには

入浴後サッと洗う

残った泡などを洗い流しておく、汚れが付きにくくなります。

排水口(トラップ)カバーを
お手入れするとき

下にタオルなどを敷いてください。

じかに床の上に置くと、排水口(トラップ)カバーと床がこすれてキズが付くことがあります。



乾燥性能を保つために

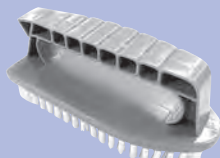
週に1度は

汚れがたまってくると、徐々に乾燥に時間がかかるようになります。汚れを落とせば性能は回復しますので、定期的に全体をお手入れしてください。

●毛先が柔らかい樹脂製のブラシなどに浴室用中性洗剤を付けてこすります。

●洗剤使用後は、十分洗い流してください。

お手入れには
お手入れらくらく床ブラシ
をおすすめします。(P.38)



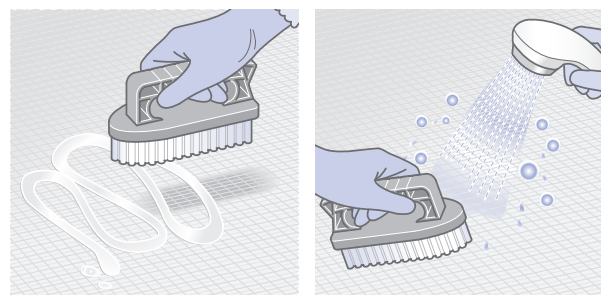
部分的に水が残ったり、乾きが遅くなったら

浴室用クリーム
クレンザーで



1 お湯をかけながら毛先が柔らかい樹脂製のブラシに、浴室用クリームクレンザーを付けて床の目に沿って縦方向、横方向にこする

2 浴室用クリームクレンザーは残りやすいので、使用後は念入りに洗い流す



頻繁に使用しないでください。

浴室用クリームクレンザーには研磨剤が入っています。頻繁に使用すると、表面に細かいキズを付けてしまう場合があります。

汚れがとれない

石けんカス汚れや油分など、たいいてい汚れはブラシで落とせますが、「もらいさび」や「毛染め剤のシミ」など、落ちない場合は下記の要領でお手入れしてください。

赤茶けた汚れがこびりついて落ちない

「もらいさび」と呼ばれるものです。

水道水に含まれた微量の鉄粉などがさびて斑点状に付着したものです。

さび取り専用剤やさびも落とせる万能洗剤などで落としてください。(洗剤紹介P.38)

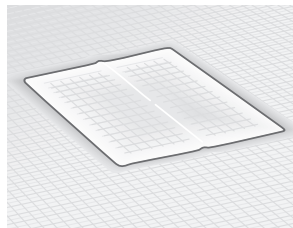
使用の際は、必ず製品の注意表示を読み、正しくご使用ください。

床に付いた毛染め剤のシミは

1 無水エタノールを十分に染み込ませたティッシュペーパーを2~3枚重ね、変色部分に湿布をする

2 10分ほど放置した後、湿布をはがす

- まだらに変色跡が残った場合は、再度湿布してください。
- 変色は完全に取り除けない場合もあります。
- 付着による変色は、時間がたつほど落ちにくくなります。



メモ 「無水エタノール」は薬局におたすねのうえ、ご購入ください。おすすめは「無水エタノール」ですが「エタノール」「消毒用エタノール」でもご使用いただけます。

カウンター・水栓金具・収納棚

カウンターまわりをキレイに

クレンザーやスポンジのかたい面を使用しないでください。

細かなキズが付いて白っぽくなってしまうことがあります。また、こすりすぎると色がはがれてしまうこともあります。

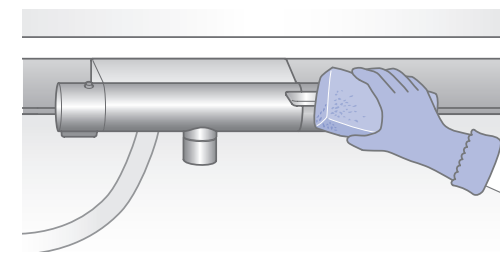
洗剤は浴室用中性洗剤を使用してください。洗剤使用後は、十分洗い流してください。洗剤によっては変色やシミの原因になります。

水栓金具 : ザラザラした汚れが付いたら!

石けんカス汚れなどが原因です。柔らかいスポンジに浴室用中性洗剤を付けて洗ってください。

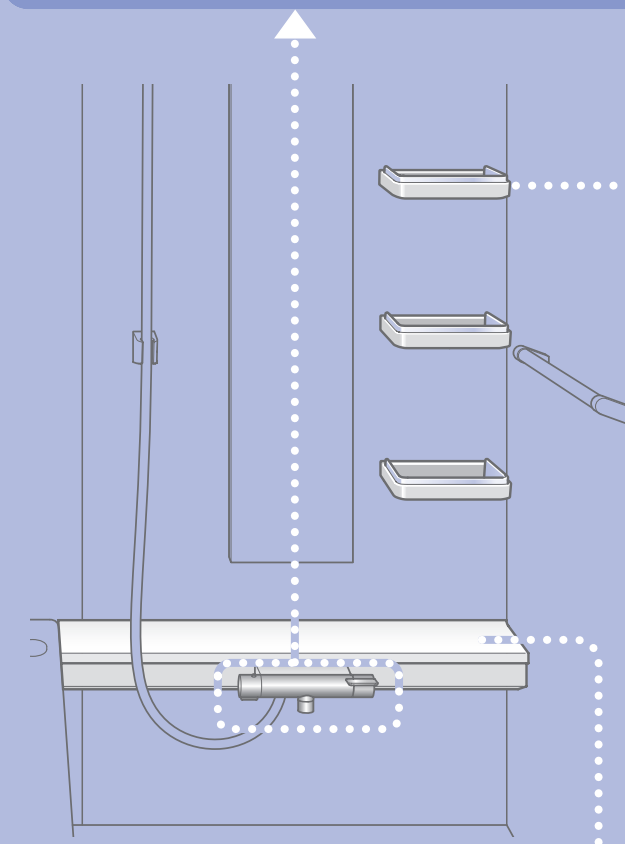
浴室用中性洗剤で落ちない汚れは、水栓金具用クリーナーや浴室用クリームクレンザーを付けてこすります。(P.38)

細かい部分の汚れには歯ブラシを使います。洗剤使用後は十分洗い流し、水分をふき取っておきます。



こすりすぎないでください。

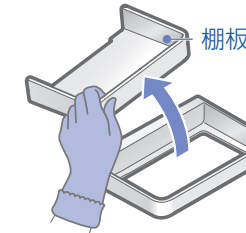
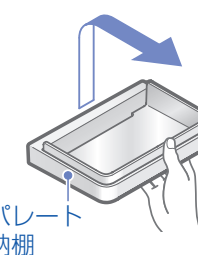
キズや印字はがれになることがあります。



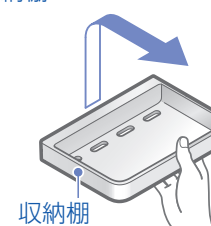
収納棚 : 柔らかいスポンジで洗います。コーナー部分や棚板の裏側も洗ってください。



壁から取り外すことができます。



棚板着脱式は、棚板も外して。



カウンター : 入浴後に、シャワーでサッと!

低い位置にあるカウンターは、汚れが付きやすい部分です。入浴後にシャワーをかけておくとキレイに保てます。

また、水あかや石けんカスなどは、柔らかいスポンジに浴室用中性洗剤を付けて洗ってください。

洗い流した後、からぶきしておく、輪じみが付きにくくなり、キレイに保てます。

しつこい汚れ(水あかや金属石けん)が付いてしまったら、浴室用クリームクレンザーで落としてください。(P.37)

ご使用の前に

使いかた

お手入れ 床

こんなときは

ご使用の前に

使いかた

お手入れ カウンター・水栓金具・収納棚

こんなときは

お手入れ 止水栓・吐水口・シャワー

水の出が悪くなったら

水栓金具の取扱説明書を必ずご覧ください。
水栓金具は安全・快適にご使用いただくために
定期的な点検や部品の交換が必要です。

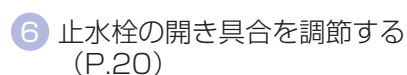
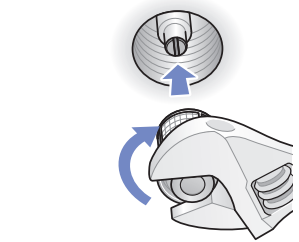
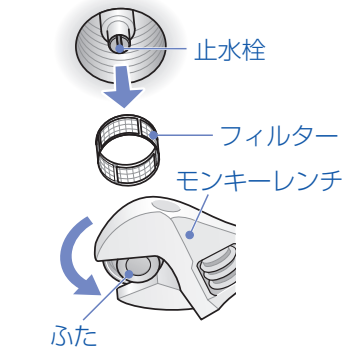
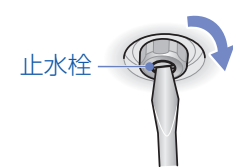
水の出が悪と思ったらフィルターのお手入れをしてください。
設備配管に入ったゴミがフィルターに詰まり、水の出が悪くなることがあります。

止水栓

詳しくは水栓金具の取扱説明書をご覧ください。

注意 湯側止水栓部に直接触れない
(ヤケドのおそれ)

- 止水栓を閉める
(湯側・水側)
(P.20)
- ふたとフィルターを
取り外す (湯側・水側)
- フィルターのゴミ
や汚れを取り除く
- フィルターをふたに
取り付ける
- ふたを止水栓に取り付ける
- 止水栓の開き具合を調節する
(P.20)

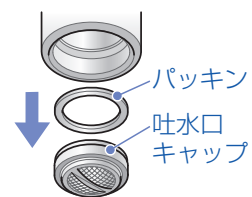
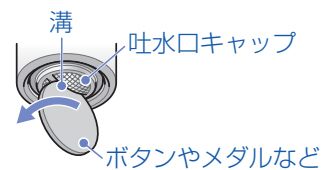


吐水口

吐水口キャップのゴミや汚れを取り除く
詳しくは水栓金具の取扱説明書をご覧ください。



- 吐水口キャップをゆるめる
- 吐水口キャップ、パッキンを取り外す
- 吐水口キャップに詰まった
ゴミや汚れを取り除く



取り付けるとき、
吐水口キャップの向きに
注意してください。

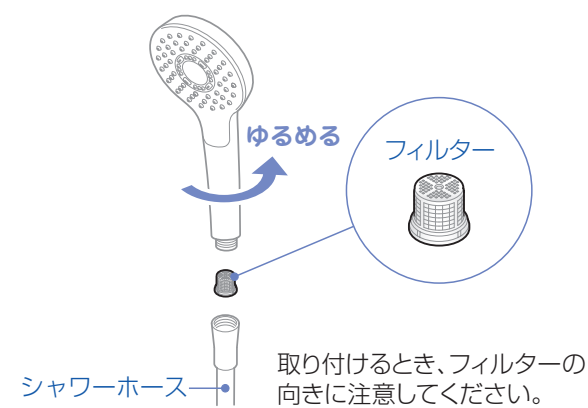


マイナスドライバー
など先の細いものは
使用しないでください。
キズや破損の原因になります。



シャワー

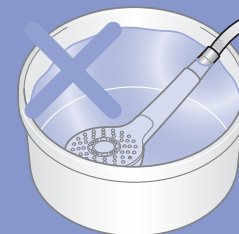
フィルターのゴミを取り除く
ホースからシャワーヘッドを外し
フィルターを取り外します。
※スプレーシャワーには
フィルターはありません。



フィルターは、
ラジオペンチなどを使って
取り出します。



- 浴槽や洗面器などに水没させないでください。
- 洗剤などにつけて洗わないでください。
散水板や吸気口(排水口)などから水中のゴミや髪の毛、
洗剤を吸い込み、詰まりの原因になります。



水の出る方向が乱れるときは

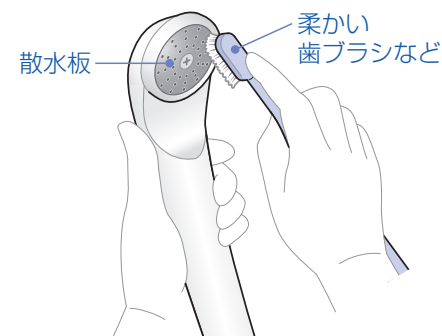
■コンフォートウエーブ

水やぬるま湯に浸した布をよく絞り、ノズルの
汚れをふき取る
※強い力でふいたり、こすったりすると、ノズル
が破損や変形してさらに流線が乱れる原因に
なりますのでご注意ください。



■上記以外

柔らかい歯ブラシなどで散水板の汚れを取り除く



壁・天井

柔らかいスポンジに、浴室用中性洗剤を付けてこすり洗います。
洗剤使用後は、十分洗い流してください。
天井は、柄付スポンジが便利です。(天井掃除用具P.38)
※シャワーの届かないところは、洗面器などを使って洗い流してください。

抗菌・防カビ仕様について

天井パネル・天井点検口ふたは、抗菌・防カビ仕様です。
※効果は、環境や使用条件によって異なります。
※すべてのぬめりやカビを抑えるものではありません。
※お手入れが不要になるというものではありません。

ご使用前に

使いかた

お手入れ 止水栓・吐水口

こんなときは

ご使用前に

使いかた

お手入れ シャワー・壁・天井

こんなときは

お手入れ ドア

本体・換気口・溝などをキレイに

ドア枠にクレンザーやスポンジのかたい面を使用しないでください。

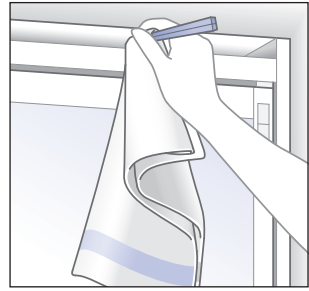
アルミニウムに塗装をしているためキズ付きやすく、強くこするとはげてしまうこともあります。

洗剤は浴室用中性洗剤を使用してください。

洗剤によっては変色やシミの原因になります。洗剤使用後は、十分洗い流してください。

換気口(折戸/開き戸の場合) 月に1度は!

上枠換気口部の汚れは、換気弁を押し開いて、換気弁や上枠内に付着したホコリを取り除いてください。割り箸に布を巻き付けたものや綿棒などを使用してお手入れしてください。

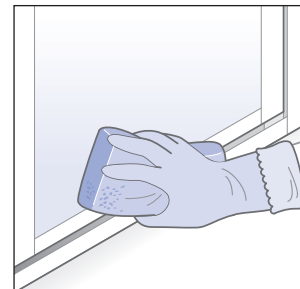


ドア 週に1度は!

- 柔らかいスポンジに浴室用中性洗剤を付けて洗います。
- 洗剤使用後は、十分洗い流しておきます。洗面所側に水がはねている場合は、よくふいてください。

ドア下部 週に1度は!

- 柔らかいスポンジに浴室用中性洗剤を付けて洗います。汚れやすい下のほうは念入りに洗ってください。
- 下枠も軽く洗っておきます。ドアの洗面所側もかたく絞った布などでふいておきます。
- 洗剤使用後は、十分洗い流しておきます。洗面所側に水がはねている場合は、よくふいてください。



ドア下の汚れや黒ずみは

ドアの下部は汚れがたまりやすく、カビなどが繁殖しやすくなります。黒ずみなどが出来たら、ペーパー湿布をおすすめします。お手入れの際は十分換気してください。

- 1 汚れている部分をキッチンペーパーなどで覆い、その上からカビ取り剤を吹き付ける
- 2 5分ほどおいてからペーパーをはがし、スポンジでこすり洗いする
- 3 洗剤分をしっかりと洗い流す

換気口(2枚引戸の場合)・下枠・溝 月に1度は!

汚れのたまりやすい部分です。たまにブラシなどで汚れを落としておきます。

- 複雑な形をした部分は、歯ブラシなどに浴室用中性洗剤を付けてこすり落とします。
- 下枠の溝やレールにたまった汚れも取り除きます。
- 洗剤使用後は、十分洗い流します。引戸は下枠カバーやレールを外してお手入れしてください。(下枠カバーやレールの取り外し 次ページ) ※折戸、開き戸は外れません。



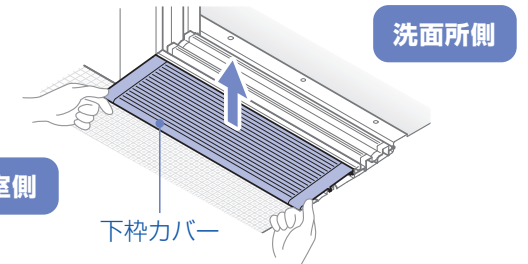
メモ 2枚引戸の換気口はお手入れの際、閉じてしまうことがあるので換気や乾燥をするときは必ず開けてください。(P.32)

2枚引戸の下枠カバーやレールの取り外し

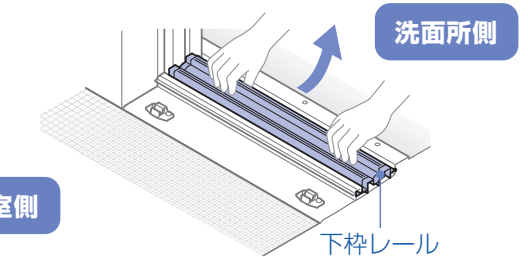
ドア下枠のカバーやレールを外してお手入れできます。

取り外し

- 1 ドア下枠カバーの両側に指をかけ、持ち上げる
片側だけ持ち上げて無理に引っ張ると破損の原因になります。



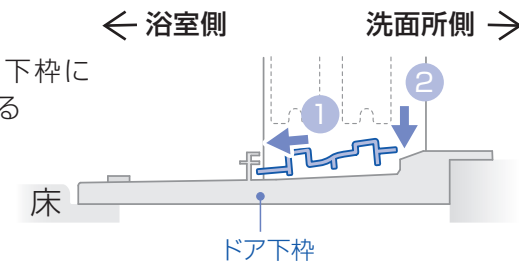
- 2 レールの凸部をつまんで洗面所側へ引き上げるようにして外す
レールは3分割です。
ドアを閉めた状態で戸袋側、ドアを開けた状態で戸先側(引手のある側)のレールを外せます。
中央のレールは引戸を取り外さないと外せません。
レールを外した状態でドアを開閉させないでください。



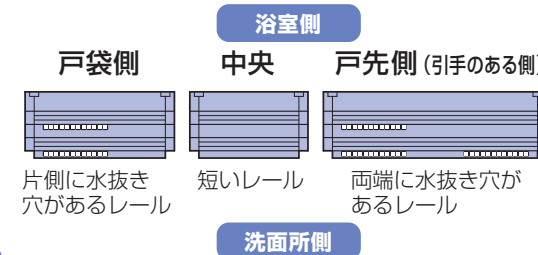
取り付け

【レール】

- 1 レールをドア下枠にもぐり込ませる
- 2 落とし込む

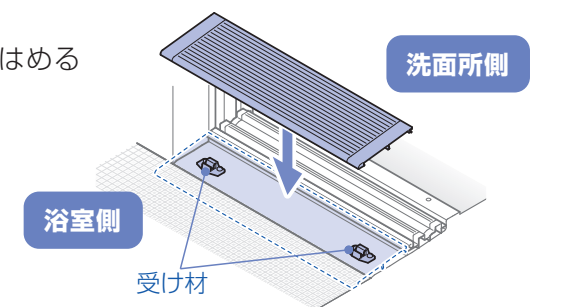
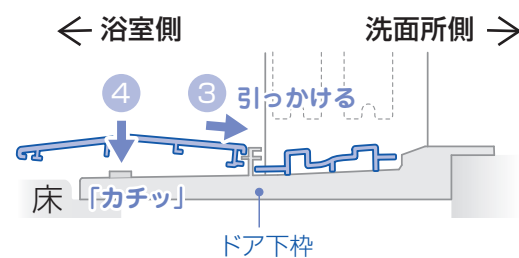


レールの配置



【カバー】

- 3 カバーをドア下枠に引っかける
- 4 左右2カ所ある受け材に「カチッ」と音がするまで確実にはめる



注意

カバーを外した状態で下枠部分に勢いよく水をかけない
(洗面所側への水漏れの原因)

お手入れ 鏡

入浴前後に、鏡にサッとシャワーをかけて、飛び散ったシャンプーや石けん分を洗い流しておくことで汚れの付着が少なくなります。

週に1度は!

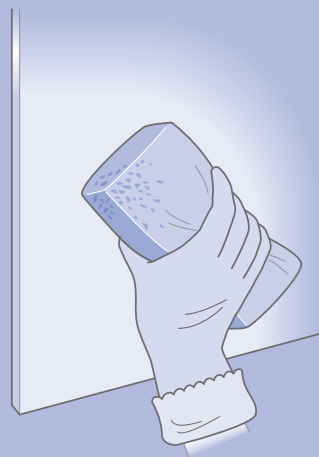
- ① 柔らかいスポンジに浴室用中性洗剤を付けて鏡全体を洗う
- ② 洗剤使用後は十分洗い流し、水分をふき取る

ヒーター付きの鏡以外は湯気によりくもります。(くもりの原因P.24)

研磨剤入りの洗剤やかたい研磨スポンジ、鏡クリーナーは使用しないでください。

特殊表面処理をキズ付ける原因になります。

警告 **!** お手入れなどでくもり止めヒーター付き鏡に直接接触する際は、電源を切って表面が冷めていることを確認してから行う (ヤケドのおそれ)



換気器具

換気性能が悪くなる前に

メモ その他の換気器具のお手入れは専用の取扱説明書をご覧ください。

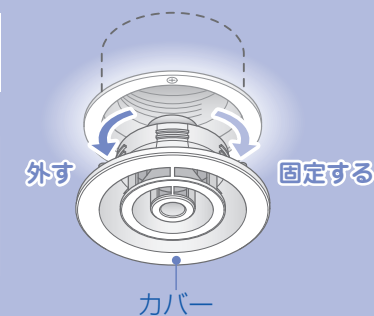
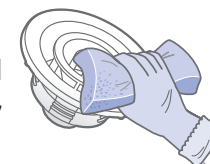
警告 **!** お手入れは、必ず電源 (スイッチ) を切ってから行う (感電やケガのおそれ)

注意 **!** カバーの取り外し/取り付け等、高い場所での作業は、安定した踏み台を使用する (転倒などによるケガのおそれ)
踏み台の下には、敷物をするなどして床をキズ付けないようにしてください。
! 浴槽の上に乗って作業しない (転倒などによるケガのおそれ)

換気グリル

月に1度は!

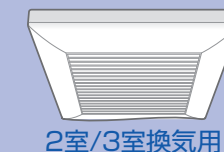
カバーは取り外せます。スポンジや歯ブラシなどに浴室用中性洗剤を付けてこすりながら汚れを落とし、洗剤分を十分洗い流します。本体内部は、かたく絞った布などで汚れをふき取ります。



換気扇 (TOTO製品の場合)

月に1度は!

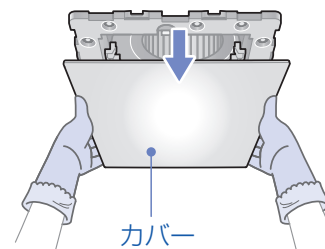
カバーは取り外せます。スポンジや歯ブラシなどに浴室用中性洗剤を付けてこすりながら汚れを落とし、洗剤分を十分洗い流します。本体内部は、かたく絞った布などで汚れをふき取ります。



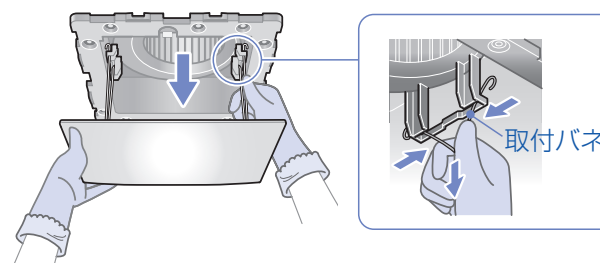
2室/3室換気用

カバーの取り外し

- ① カバーを少し下げる



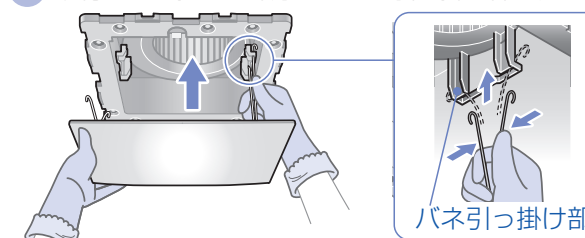
- ② カバーを押さえながら、取付バネを握って片方ずつ引き抜く



メモ 取付バネは片方ずつ取り外すとスムーズに外れます

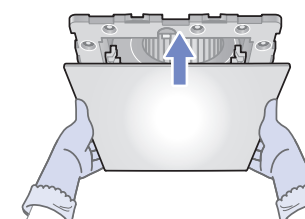
カバーの取り付け

- ① 取付バネを握って片方ずつバネ引っ掛け部に差し込む



メモ 取付バネは片方ずつ差し込むとスムーズに取り付けられます

- ② カバーに手を添えて元に戻す
取付バネにより引き込まれます。



! 手を挟まないように注意してください。

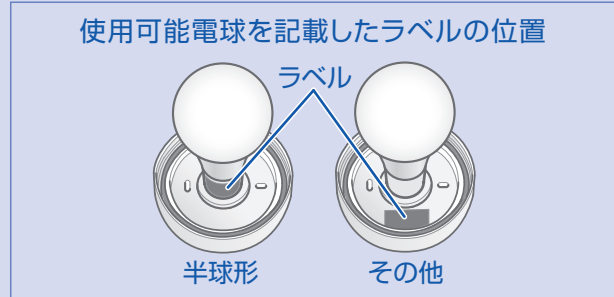
! お手入れ後はカバーが確実に取り付けられているか確認してください。
カバーが落下し、ケガをするおそれがあります。

お手入れ 照明

カバーのお手入れと電球の交換

元の電球と同じものに交換を

- 電球は消耗部品です。切れた場合は交換してください。
- 使用可能な電球は、照明器具のラベルに記載しています。
- 電球の色には種類があります。ご確認のうえ、ご購入ください。
- 電球のパッケージに記載の注意書きをお読みのうえ、ご使用ください。
- また、電球交換時に口金の腐食、照明器具のひび割れや亀裂などがある場合は、照明器具の交換をおすすめします。



電球の使用上のご注意

- ラジオやテレビなどの音響や映像機器は、ランプから1m以上離してご使用ください。(雑音の原因)
- 赤外線リモコン付きの機器の近くで点灯すると、誤作動することがあります。
- 長期間使用すると、カバーが黄色く変色する場合があります。
- 電球により、スイッチを入れてから点灯または明るくなるまでの時間に差が出る場合があります。
- LED素子にはバラストがあり、同一形名の器具においても光色や明るさが異なる場合があります。

警告

- ❗ **電球の交換は、電源を切り、十分に冷めてから行う**
(感電やヤケドのおそれ/電球が切れやすくなる原因)
- 🚫 **電球は、ぬれた手で交換しない**
(感電のおそれ/漏電や故障の原因)
- 🚫 **規格を超える電球や反射鏡付きの電球(レフランプ)は使用しない**
(火災や故障の原因)

注意

- ❗ **カバーの取り外し/取り付け等、高い場所での作業は、安定した踏み台を使用する**
(転倒などによるケガのおそれ)
踏み台の下には敷物をするなどして、床をキズ付けないようにしてください。
- 🚫 **浴槽の上に乗って作業しない**
(転倒などによるケガのおそれ)
- 🚫 **照明器具に洗剤を使用しない**
(変色・変形・破損の原因)
- 🚫 **反射板は手で触らない**
(反射性能低下の原因)

ダウンライトについて

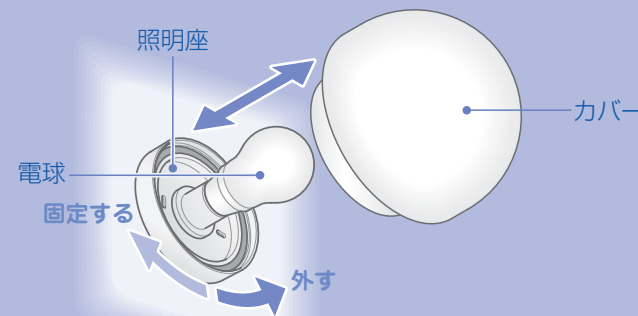
かたく絞った布などでカバーの汚れをふき取ります。
カバーは取り外せません。
また、ランプ式でないため、電球の交換もできません。
点灯不良等、不具合が生じた場合はTOTOメンテナンス(株)修理受付センターへご連絡ください。(P.64)



カバー 月に1度は!

かたく絞った布などで汚れをふき取ります。カバーを取り外して洗った場合は、完全に水分を取り除いてから取り付けてください。

半球形



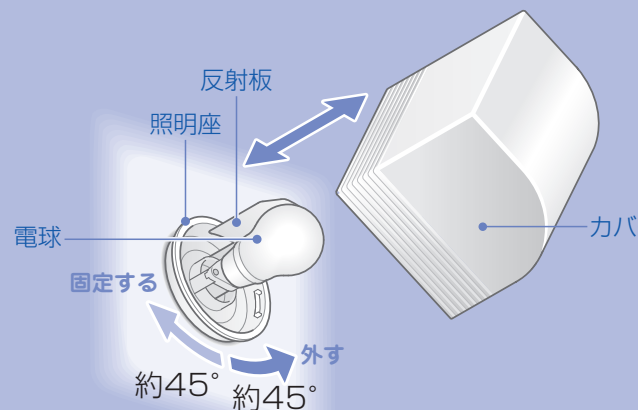
カバーの取り外し

カバーを左(反時計回り)に回し、手前に引く

カバーの取り付け

カバーを照明座に差し込み、右(時計回り)に止まるまでしっかり回す

キューブ形



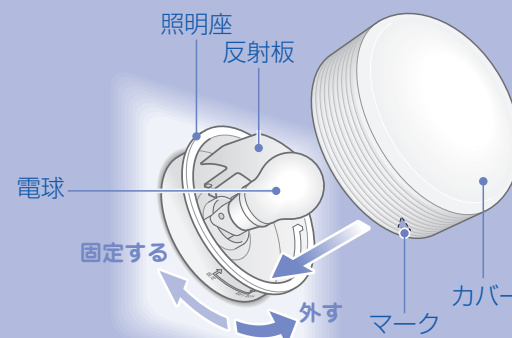
カバーの取り外し

カバーを左(反時計回り)に約45°回転させ、手前にゆっくり引く

カバーの取り付け

カバーを左に約45°傾けて照明座に差し込み、右(時計回り)に回転させ、カバーが真っすぐになる位置で止める

丸形



カバーの取り外し

カバーを左(反時計回り)に回し、止まったところで手前に引く

カバーの取り付け

カバーのマークを照明座の取付・取外にあわせて差し込み、「固定」の位置まで右(時計回り)に回す

お手入れ ふろふた

月に一度は！

- 1 柔らかいスポンジに浴室用中性洗剤を付けてこすり洗います

メモ シャッターふたの継ぎ目、割ふたの外周部などは歯ブラシを使うと効果的です。



- 2 浴室用中性洗剤で落ちないしつこい汚れは、浴室用クリームクレンザーを使用する

注意 浴室用クリームクレンザーには研磨剤が入っています。力を入れすぎたり、こすりすぎたりするとキズやつや消えになることがありますのでご注意ください。

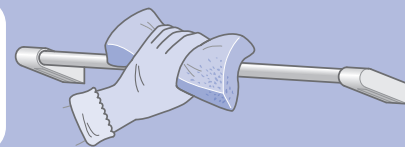


- 3 洗剤使用後は十分洗い流し、水分をふき取る

メモ ときどき陰干しして完全に乾燥させるとカビが生えにくくなります。直射日光に当てると変色する場合がありますのでご注意ください。

タオル掛け・手すり(インテリア・バー)など

タオル掛け手すり(インテリア・バー)・スライドバー・ランドリーパイプ …… 週に一度は!
柔らかいスポンジに浴室用中性洗剤を付け、バーを握るようにして汚れを落とします。洗剤使用後は十分洗い流し、水分をふき取ります。



- 手すり(金属バー以外)のしつこい汚れは「湿布の要領」で落としてください。(P.36)
- ランドリーパイプや手すり(インテリア・バー)などの金属バーに黒いシミが目立ってきたら、柔らかいスポンジやメラミン系スポンジに浴室用クリームクレンザーを付けてこすり落としてください。
 - ・ 力を入れすぎたり、こすりすぎたりするとキズやつや消えになることがありますのでご注意ください。
 - ・ メラミン系スポンジは金属バー以外には使用しないでください。

こんなときは 気になること



次のようなときは、そのまま使用せずに、お求めの販売店/組立店またはTOTOまでご連絡ください。

- 器具類にゆるみやガタツキがあるとき
(器具の破損や水漏れの原因/ケガのおそれ)
- ドアロックにゆるみやガタツキがあるとき
(浴室内への閉じ込めのおそれ)
- 目地材の浮きや外れ、コーキング材に切れなどがあるとき
(水漏れの原因)※目地材やコーキング材は、汚れても取り除かないでください。

部位ごとに「こんなときどうしたらいいの?」といった内容をまとめています。

浴室全般	59	床	62	器具類	63
浴槽	60	カウンター	62	鏡	63
水栓金具	60・61	ドア	62	給湯機	63
壁・天井	61	照明	63		
排水口	62	換気器具	63		

	こんなとき	症状や原因	対応方法	参照ページ
浴室全般	お風呂はどのくらいのペースで洗えばいいの?	場所によってお手入れの頻度も変わります	定期的にお手入れしてください	34・35
	赤茶けた汚れは何?	もらいさびです ヘアピンやカミソリ等のさびが付着してしまう現象です	さび取り専用剤等を使用して落としてください	37・38
	さびを落としたい	————	————	————
	どんなお手入れ用品や洗剤を使えばいいの?	————	おすすめのお手入れ用品を紹介しています	38・39
	使ってはいけない洗剤、薬品は?	————	「酸性」「アルカリ性」表示の洗剤などです	11・39
	たわしでこすってもいいの?	————	樹脂表面にキズが付きますのでおやめください	—
	白くてかたい汚れは何?	石けんカス汚れまたは金属石けんです	————	————
	青っぽい汚れは何?	銅石けんです	放っておくと落とせなくなりますので早めにお手入れしてください	37
	床やドアなどのピンクや黒、紫色の汚れは何?	カビです	————	————
	カビが付かないようにするには?	カビは高温、多湿、栄養の3つが揃うと繁殖します	汚れをしっかりと落として十分換気してください	————
	浴室内に水滴が多く付いてしまう	浴室は気密性が高く、温度や湿度が高いので結露しやすくなります	浴槽にお湯が入った状態で使用しないときは、ふろふたをしてください 十分換気してください	25・34
	浴室内から悪臭がする	下水管からのにおいまたは排水口内の汚れが考えられます	封水筒をしっかりと締めてください 排水口をチェックしてください	44・46 44~47
	浴室から音(こすれる音やパキッという音など)がする	浴室内の温度変化により各部材が伸縮し、音を発生させる場合があります	ご使用上問題ありません	—
	高圧洗浄機やスチーム洗浄機を使いたい	————	水漏れや破損の原因となるため排水トラップを含め浴室内では使用できません 排水トラップより先の配管の洗浄については、給排水設備の工事業者様にご確認ください	—

浴槽

こんなとき	症状や原因	対応方法	参照ページ
浴槽の表面がザラザラ、ヌルヌルする	水あかや汚れが付着しています	お手入れしてください	42
入浴剤は使ってもいいの？	成分によっては使用できないものもあります	イオウ分や塩分が入っているもの、酸性やアルカリ性になるものは使用できません	15
温泉水を入れてもいいの？	—————	成分基準を満たしていれば大丈夫です	9
ゆず湯、しょうぶ湯などをして大丈夫？	—————	追いだきやブローバス等使用時は使用できません	15
浴槽に手すりを付けたいのだけれど…	浴槽の破損や脱落によるケガのおそれがあります	取り付けできません	—
浴槽にはどのくらいのお湯が入るの？	浴槽のサイズによって異なります	—————	12
「24時間風呂」は使えるの？	「24時間風呂」とは、常時[循環]+[保温]+[浄化]の機能を具備した装置です	浴槽の表面が傷む場合があるため使用できません	—
お湯が青い	水を透過した青い光のみが見える濁色という現象です	心配ありません	14
排水に時間がかかるようになった	排水経路の汚れが考えられます	排水栓と排水口をお手入れしてください	43~47
浴槽の水が減ってしまう、水がたまらない	排水栓の不具合が考えられます	排水栓が閉まっているか確認してください	14
		ワンプッシュ排水栓が正しく取り付けられているか確認してください	43
	排水栓の汚れが考えられます	お手入れしてください	43
		劣化している場合はパッキンを交換してください。品番をご確認のうえ、TOTOメンテナンス(株)TOTOパーツセンターへ	43・65
ワンプッシュ排水栓の動きが悪い	ワンプッシュ排水栓のパッキンの劣化(ざらつき・シワ)が考えられます	排水栓をお手入れしてください	43
		劣化している場合はパッキンを交換してください。品番をご確認のうえ、TOTOメンテナンス(株)TOTOパーツセンターへ	43・65
浴槽前面のカバー(浴槽エプロン)は外せるの？	点検のため取り外せるようになっています	日常のお手入れで取り外す必要はありません	12
ふるふたが壊れた	浴槽の形状や材質にあわせたものをご用意しています	同じものをご購入ください	65・66
市販のふるふたを使いたい	保温性を維持する必要があります。安全のためふるふたは浴槽形状にあわせてください	専用のふるふたをお使いください	65・66
追いだき配管のお手入れをしたい	—————	—————	38・42
排水口から「ブー」と音がする	排水栓が正しく取り付けしていない場合があります	排水栓を正しく取り付けしてください	43
風呂水清浄剤を使いたい	—————	破損や変形の原因となるため使用できません	—
お湯が出ない	給湯機のスイッチが入っていない場合があります	給湯機の電源を入れてください	—
	シャワーや吐水口のお湯の量を極端に少なくすると、給湯機が着火しない場合があります	故障ではありません。給湯機が着火するまで流量を増やしてください(給湯機リモコンで着火をご確認ください)	—
	止水栓を絞りすぎていて給湯機が着火しない場合があります	止水栓を調節してください	20

水栓金具

水栓金具

こんなとき	症状や原因	対応方法	参照ページ	
流量が少ない	いろいろな要因が考えられます	水栓金具の取扱説明書の「故障かな? !と思ったら」をご確認ください	—	
希望の温度にならない	サーモスタット混合水栓は湯と水を混ぜて吐水させるため、給湯機の設定温度よりぬるくなります(給湯機の設定温度が40℃の場合、吐水温度は40℃より低くなります)	故障ではありません。給湯機の設定温度を高めを設定してください。 ・おすすめ設定温度:50~60℃ ・水栓金具が40℃程度でシャワーがぬるい場合、お好みのシャワー温度になるまで給湯機の設定温度を上げてください(3~5℃程度)	—	
		冬場は水温が低いため、夏場の吐水温度より低くなる場合があります	故障ではありません。給湯機の設定温度を高くするか、温度調節ハンドルで高めに調節してください	17
吐水口からシャワーに切り替えるとお湯の温度が低くなる	水圧が高い場合、止水栓で流量調節していないと、このような現象になることがあります	故障ではありません。水栓金具のハンドル全開で15L/分となるように止水栓で流量調節してください	20	
吐水温度が突然変化する	キッチンなどの他の水栓金具を使用すると、流量が急激に変化して湯水のバランスがくずれ温度が変化する場合があります	故障ではありません	—	
お湯が出るまで時間がかかる	給湯機から浴室までの距離が長いと、お湯が出はじめるまで時間がかかります	—————	—————	
水を止めるとドンって音がするのは何？	ウォーターハンマー現象です	水栓金具の操作はゆっくり行ってください	17	
シャワーを止めても水が垂れてくる	シャワーヘッド内に残った水が、少しの間垂れることがあります	故障ではありません。数分間止まらないときは、シャワーを出すためのハンドルが完全に閉まっているか確認してください	—	
お湯、水の出が悪くなった	吐水口部や止水栓フィルターの汚れが考えられます	お手入れしてください	50	
水の勢いを変えたい、吐水量を変えたい	止水栓で調節できます	水栓金具の取扱説明書もあわせてご覧ください	20	
緊急時に水を止めたい	—————	止水栓または元栓を締めてください	22	
壁・天井	壁の継ぎ目から水漏れしないの？	水漏れしない構造になっています	16	
	天井から水滴が落ちてくる	浴室は気密性が高く、温度や湿度が高いので結露しやすくなります	十分換気してください	25
	天井にあるふたは何のためにあるの？	設備点検用です	設備点検時以外開けないでください	10

壁・天井

	こんなとき	症状や原因	対応方法	参照ページ
排水口	排水口はお手入れが必要?	浴室内の排水を外部に排出するための重要な場所です	定期的にお手入れしてください	14・44~47
	排水口からおってくる	排水口の汚れ、封水筒の外れ、排水トラップ内の水切れなどが考えられます	排水口を確認してお手入れしてください	44~47
	排水口の流れが悪い	排水口の汚れが考えられます	らくпойヘアキャッチャーなどをお手入れしてください	14
	排水口に水がたまっているのはなぜ?	下水管からの臭気や虫の侵入を防いでいます	常に水をためておく必要があります	44~47・65
	排水口まわりの部品がこわれた、なくなった	ご購入いただけます	品番をご確認のうえ、TOTOメンテナンス(株)TOTOパーツセンターへ	37・38・48
床	赤茶けた汚れは何?	もらいさびです。ヘアピンやカミソリ等のさびが付着してしまう現象です	さび取り専用剤などで落としてください	16
	床が乾かない、乾くまで時間がかかる	床が汚れている、物が置かれている、湿度が高いなどで、乾きにくいことがあります	それぞれの状況に従った対処をしてください	48
	乾燥性能を保つためにはどうするの?	床をきれいにしておくことが乾燥性能を保つ秘訣です	定期的にお手入れしてください	—
	汚れがとれない、ブラシを使っても大丈夫?	—————	毛先が柔らかい樹脂製のブラシを使ってください	—
カウンター	カウンターカバーは外せるの?	—————	Dタイプ 外せませんが、点検時以外、外す必要はありません	—
	カウンターカバーの固定ねじをなくした	ご購入いただけます	TOTOメンテナンス(株)TOTOパーツセンターへ	65
	カウンターに化粧品などが付いても大丈夫?	製品が割れたり、変色したりする場合があります	すぐに洗い流してください	11
ドア	カギのかけかたがわからない	—————	折戸 27 開き戸 30	27
	子供が勝手に浴室に入らないようにしたい	ドアの種類によってロックの位置、方法が異なります	2枚引戸 32	30
	ドアを取り外したい、取り付けたい	ドアの種類によって方法が異なります	折戸 28・29 開き戸 31 2枚引戸 33	28・29
	ドアが開閉しにくい、自然に開く	ドアの金具(ラッチ)がゆるくなった可能性があります	ラッチの調整をしてください	27 30
	2枚引戸を閉めてもすき間があいてしまう	ドアが傾いている場合があります	傾きを直してください	32
	ドアの下枠を外してお手入れできるの?	2枚引戸のみ取り外すことができます	—————	53
	ドアの面材が割れた!	割れたまま使用しないでください。2枚引戸以外はドアごと交換になります	TOTOメンテナンス(株)修理受付センターへ	64
	ドアの下側やドア枠に付いているパッキン(ヒレ)は交換できるの?	できますが、お客様ご自身での交換はできません	—————	37・52
	ドアの下がピンクっぽくなってきた	カビです	お手入れしてください	52
	ドアの溝やレールに汚れがたまってしまった	—————	ブラシなどで汚れを落としてください	—————

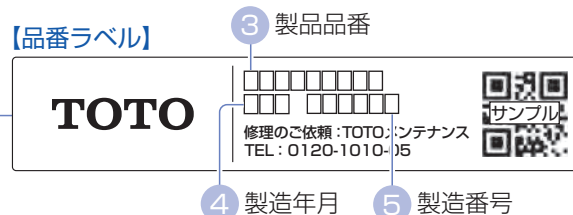
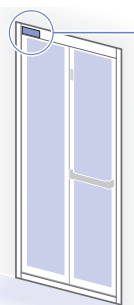
	こんなとき	症状や原因	対応方法	参照ページ	
照明	照明カバーが割れた!	そのまま使用しないでください	お求めの販売店/組立店かTOTOメンテナンス(株)TOTOパーツセンターへ	65	
	換気器具	入浴中、換気器具から水が落ちてくる	換気器具内で発生した結露水が落ちることがあります	換気運転を停止すると軽減されます	—
		入浴中、風が当たって寒い	ドアのガラリから脱衣室の空気が流れ込むため	換気運転を停止すると軽減されます	—
		換気器具から色の付いた水が落ちてくる	入浴剤の粉が換気扇に付着したためです	入浴剤を入れるときは換気運転を停止してください	—
換気器具から「パタパタ」音がする	換気器具によっては、強風のとき逆流防止弁から音がすることがあります。	故障ではありません	—		
器具類	収納棚に載せられる重さを知りたい	—————	耐荷重は 幅200mm程度:2kg、 幅300mm程度:3kg、 幅400mm程度:4kgです	—	
	鏡	鏡が割れた!	—————	お求めの販売店/組立店かTOTOメンテナンス(株)修理受付センターへ	64
鏡がくもっている		浴室の湯気により、くもりやすまたは汚れが付着している場合があります	お手入れしてください	54	
給湯機	お湯がぬるい	給湯機の設定温度が低い場合があります	故障ではありません 給湯機の設定温度を上げてください	—	
	お湯が出ない 浴槽に湯がたまらない おふろのお湯があふれる 等	給湯機に不具合があると、給湯機のリモコンにエラーコードが表示されます。エラーコードの表示がなくても、浴室以外の他の蛇口からお湯が出ないようであれば給湯機の不具合が考えられます	給湯機の取扱説明書をご確認のうえ、対処いただき、改善されない場合は給湯機メーカーへお問い合わせください	—	
	お湯はりや追いだき時に湯あかが出る	配管や風呂釜に付着した汚れです	風呂釜を洗浄してください 洗浄剤ご使用の際は、給湯機メーカーへご確認ください	42	

こんなときは アフターサービス

ご依頼の際にお知らせください

部品のご購入、ご相談、修理のご依頼等にお知らせの際は、商品や部品の特定のため、事前に右記①～⑧の項目をお調べのうえ、ご連絡ください。
項目③～⑤は、ドアに貼り付けられている「品番ラベル」をご確認ください。

- ① ご住所・ご氏名・お電話番号
- ② 製品名:WBシリーズ
- ③ 製品品番
- ④ 製造年月
- ⑤ 製造番号
- ⑥ お引渡し日
- ⑦ 故障の内容、異常の状況
(できるだけ詳しくお願いします。)
- ⑧ 訪問希望日



※「品番ラベル」はドア種によって下記に貼り付けてあります。
(折戸/開き戸:浴室側ドア枠上部
2枚引戸:洗面所側ドア上部)

※品番ラベルのレイアウトは変更する場合があります。

修理

安心・信頼の TOTOメンテナンス(株)修理受付センター

ホームページ <https://www.tom-net.jp>

受付(年中無休)

受付時間 8:00-19:00

訪問修理 (年中無休・一部地域を除く)

営業時間 9:00-18:00

TEL:0120-1010-05

FAX:0120-1010-02

修理が必要と思ったら

- 修理を依頼される前に、「気になること」をご確認ください。(P.59~63)
商品に異常が生じても故障ではない場合があります。
- 「気になること」を見ても、解決できず、異常やご不明な点がある場合は、お求めの販売店/組立店またはTOTOメンテナンス(株)修理受付センターに修理をご依頼ください。

修理料金について

〈TOTOメンテナンス(株)にご依頼の場合〉

- 修理により商品の機能が維持できる場合には、ご要望により有料にて修理をさせていただきます。
標準修理料金は **技術料** + **部品代** + **訪問料** で構成されています。
ただし、補修用性能部品の保有期間が経過している商品は、修理できない場合がございます。

補修用性能部品の保有期間

- 補修用性能部品とは、その商品の機能を維持するために必要な部品です。
補修用性能部品の保有期間は、製造打ち切り後10年です。
※水栓金具や換気器具などの機器類については、専用の取扱説明書をご確認ください。
※補修用性能部品は、意匠が異なる同等性能を有する部品の場合があります。

保証

- この取扱説明書は保証書付きです。よくお読みのうえ、大切に保管してください。
- 保証期間は保証書に明記しています。
- 保証期間中の修理料金は、保証書の規定により、原則として無料で修理させていただきます。保証期間を過ぎているときの修理料金は、有料となります。保証期間内でも有料になることがありますので保証書の内容をよくご確認ください。
- 製品の性能値は、TOTOが想定した試験条件での値です。値は参考値であり保証値ではありません。これらの値は、設置環境や使用条件により変わります。
- 製品は改良のため予告なく変更されることがあります。

延長保証制度(有料)について

- 料金やお申し込み方法などの詳細は、同梱のご案内内チラシ、またはTOTOホームページ(<https://jp.toto.com>)をご確認ください。

お問い合わせ

TOTO(株)延長保証事務局
TEL: 0120-100514
受付時間 平日9:00~17:00
(土・日・祝日・夏期休暇・年末年始を除く)

相談

TOTO(株)お客様相談室

受付時間 9:00-17:00 (夏期休暇・年末年始を除く)
TEL:0120-03-1010
FAX:0120-09-1010

ご不明な点などは

お求めの販売店/組立店またはTOTO(株)お客様相談室にお問い合わせください。

部品購入

TOTOメンテナンス(株)TOTOパーツセンター

受付時間

平日 9:00-18:00

土・日・祝日 9:00-17:00

(夏期休暇・年末年始を除く)

※インターネットでの部品購入はTOTOパーツショップへ(24時間受付)

<https://tom-parts.jp.toto.com>

TEL:0120-8282-55

FAX:0120-8272-99

交換部品や別売品のご購入は

TOTOメンテナンス(株)TOTOパーツセンターにお問い合わせください。

- ふろふたはP.66を参照ください。
- 排水栓はP.43、排水口まわりの部品については、P.44~47に記載しています。
- その他の部品につきましては、お問い合わせください。
- お取り替えされたことによる不具合は保証いたしかねる場合があります。よくご確認のうえご購入いただき、正しくお取り付けください。
- 本書に記載の品番は予告なく変更させていただくことがありますので、ご購入の際はご確認ください。

TOTOメンテナンス(株)TOTOパーツセンターでご購入の場合

- お届けについて
ご注文から2週間以内に宅配便でお届けします。
※ご注文が集中し、商品の品切れによりお届け日が遅れる場合があります。あらかじめご了承ください。また、お届けが大幅に遅れる場合は、お届け予定日をご連絡いたします。
- お支払いについて
お届けした宅配業者に、商品代、送料および消費税相当額をお支払いください。
送料につきましては、別途TOTOパーツセンターへお問い合わせください。
- 返品・交換について
補修用性能部品の不良などによる返品、交換については商品到着後8日以内にTOTOパーツセンターまでご返送ください。送料はTOTOパーツセンターが負担し商品を送付させていただきます。
お客様のご都合による返品、交換については、商品到着後8日以内にTOTOパーツセンターまでご返送ください。なお送料はお客様負担となりますのでご了承ください。お客様の元で、汚れた、破損した、および一度ご使用になった商品の返品、交換はいたしかねますので、あらかじめご了承ください。

こんなときは アフターサービス

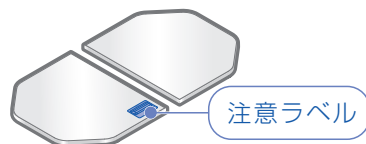
ふろふた

浴槽の形状や材質にあわせたものをご用意しています。
市販のふろふたを使用されると、ワンプッシュ排水栓のボタンが隠れてしまう場合や、浴槽の縁に器具が付いているとふろふたが干渉する場合があります。
魔法びん浴槽の場合は保温性を維持するために、必ず専用のラクかるふろふた(断熱仕様)をご購入ください。

ご購入の際は

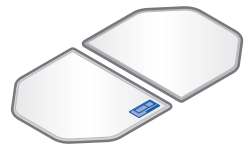
ふろふた品番を下記一覧表よりご確認のうえ、お知らせください。
※ラクかるふろふたのラベルに記載の品番はセット品番になります。
※ふろふたの形状は、サイズやオプションにより、掲載しているイラストと異なる場合があります。

ラクかるふろふた(魔法びん浴槽用:断熱仕様)(1枚ごとの品番)

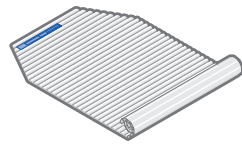


浴槽サイズ	注意ラベルあり	注意ラベルなし
1100	AFKKS17KLAA21W	AFKKS17KRAA21W
1150	AFKKS18KLAA21W	AFKKS18KRAA21W
1200	AFKKS27KLAA21W	AFKKS27KRAA21W
1250	AFKKS28KLAA21W	AFKKS28KRAA21W
1300	AFKKS37KLAA21W	AFKKS37KRAA21W

非断熱ふろふた(セット品番)



シャッターふた



浴槽サイズ	品番	浴槽サイズ	品番
1100	EKK84119#ETW	1100	EKK84114W
1150	EKK84118#ETW	1150	EKK84113W
1200	EKK84117#ETW	1200	EKK84112W
1250	EKK84116#ETW	1250	EKK84111W
1300	EKK84115#ETW	1300	EKK84110W

バスルーム廃棄時のお願い

お客様へ

- バスルームを廃棄処分する場合は、必ず公的な許可を受けている業者様にご依頼いただきますようお願いいたします。
- バスルーム廃棄部材の不法投棄等がありました場合は、廃棄の依頼者が法律違反で罰せられます。

解体業者様へ

- 各部材はその材質(金属やプラスチック等)に従った分別処理をお願いいたします。プラスチックにつきましては、材質表示をしているものがありますので、ご確認ください。
- 不要部材の廃棄処分をする場合は、必ず公的な許可を受けている業者様にご依頼いただきますようお願いいたします。

TOTO

保証書

本書は、本書記載内容で無料修理を行うことをお約束するものです。
したがってこの保証書によってお客様の法律上の権利を制限するものではありません。
表記期間中に故障が発生した場合は、本書をご提示のうえ、お求めの販売店/組立店または
TOTO メンテナンス(株) 修理受付センター 〒105-8306 東京都港区海岸 1-2-20 汐留ビルディング
(TEL ☎0120-1010-05 FAX ☎0120-1010-02) に修理をご依頼ください。

お客様のなまえ	様	品名	もっとひろがる WBシリーズ(略品番:WBV)
おとこ		保証期間	防水性能 ^{注2} ・浴槽貯水性能 ^{注3} お引渡し日から5年間
取扱店名			電気製品 お引渡し日から1年間
お引渡し日 ^{注1}	年 月 日	上記以外	お引渡し日から2年間
修理・点検記録			
年月日	内容		担当者

無料修理規定

- ①取扱説明書、本体に貼り付けのラベルなどの注意書きに従った正常な使用状態で故障した場合には、表記の期間無料修理いたします。
- ②(1)無料修理をご依頼なさる場合には、お求めの販売店/組立店にご依頼のうえ、本書をご提示ください。
(2)お求めの販売店/組立店に無料修理をご依頼にできない場合には、TOTO メンテナンス(株) 修理受付センターにご相談ください。
- ③保証期間内でもつぎの場合は有料修理になります。
 - (1)維持管理の不備や取扱説明書に記載している警告、注意事項を守らなかったために生じた故障および損傷
 - (2)車輛、船舶などにご使用になった場合に生ずる故障および損傷
 - (3)専門業者以外の修理・分解・改造等による故障および損傷
 - (4)移設による故障および損傷
 - (5)当社組立範囲外および関連設備工事による故障および損傷
 - (6)当社組立範囲外の給水・給湯配管からの異物流入による故障および損傷
 - (7)当社納入製品以外の機器等の設置または使用による故障および損傷
 - (8)組立完了後、お引渡し日までの間の管理などの不備による故障および損傷
 - (9)当社の手配によらない第三者による組立上の不注意、過失による故障および損傷
 - (10)消耗部品(LEDランプなどの各種電球・ヒューズ・乾電池・日常のお手入れ箇所のリング・排水栓のパッキン・ドアのパッキン等)の消耗による故障および損傷
 - (11)経年による変色・摩耗・切れ(コーキング部等)・カビの発生・汚れの固着や使用に伴う外観変化
 - (12)砂やゴミかみによる故障および損傷
 - (13)指定規格以外の条件(電源・水圧等)による故障および損傷
 - (14)火災・爆発等の事故、地震・水害・落雷・凍害等の天災地変、公害、ガス害(硫化水素ガス・塩素ガス等)、塩害による故障および損傷
 - (15)温泉水・井戸水等水道関連法令に定める飲料用 waters 質基準に適合しない水を給水したことによる故障および損傷
 - (16)ねずみなどの動物や昆虫等による故障および損傷
 - (17)寒冷地仕様でない製品の場合の凍結による故障および損傷
 - (18)契約時、実用化されていた技術では予防することが不可能な事象またはこれが原因で生じた事故による故障および損傷
 - (19)保証期間経過後に申し出があった、もしくは、保証該当事項の発生後、速やかに申し出がなかった故障および損傷
 - (20)保証書に必要と定めた事項の記入がない場合、または字句が書き換えられている場合
 - (21)本書の提示がない場合

④本書は日本国内においてのみ有効です。

⑤保証書は再発行いたしませんので、紛失しないように大切に保管してください。

⑥無料修理により取り外された部品・製品は、TOTO株式会社の所有となります。

注1)
お引渡し日とは建築物が建築主様へ引渡しされた日とします。

注2)
防水性能とは浴室外部へ水漏れしないことをいいます。
(但し、ドア換気口からのはね水、(ドアへの集中散水による洗面所へのあふれ水は防水性能の対象から除外します。)

注3)
浴槽貯水性能とは、浴槽本体から水漏れしないことをいいます。
(但し、ワンプッシュ排水栓の損傷および故障によるものは、対象から除外します。)

TOTO 株式会社

〒802-8601

福岡県北九州市小倉北区中島 2-1-1

お客様相談室 TEL ☎0120-03-1010

FAX ☎0120-09-1010