

TOTO

システムキッチン ミツテ

mitte

総合取扱説明書保証書付



このたびは、TOTOシステムキッチンをお買い上げいただき、誠にありがとうございます。

本書はTOTOシステムキッチンの総合取扱説明書です。ご購入いただいたプラン以外の内容も含まれておりますので、あらかじめご了承ください。

- ◆この取扱説明書をよくお読みのうえ、正しくお使いください。
- ◆この取扱説明書は大切に保管し、必要なときにお読みください。
- ◆保証書に販売店名、お引き渡し日などが記入されていることを必ずお確かめください。

スイスイ取り出し、スイスイ収納
収納術・使いかた
▶ P.10

きれいのコツはササッとひとふき
お手入れ
▶ P.16

疑問をすっきり解消
こんなときは
▶ P.31

まずはコチラを！

快適な毎日のための

contents

お役立ちコンテンツ

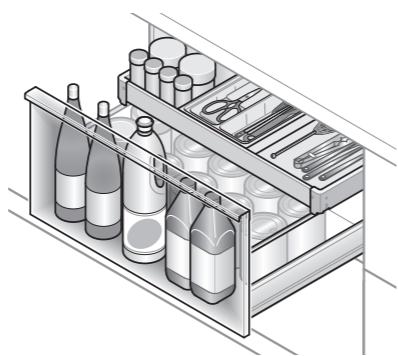


一般的なお手入れやメンテナンスについては、「WEBお客様サポート」でもご覧いただけます。

<http://www.toto.co.jp/support/>

12 ページ

適材適所の整理収納で
家事の効率アップ



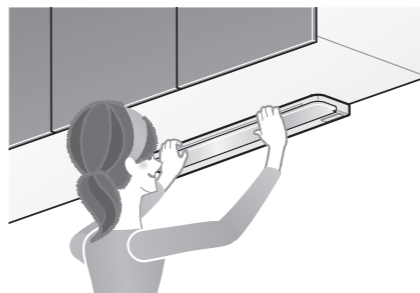
16 ページ

お手入れの前に知っておきたい
汚れの種類と処置



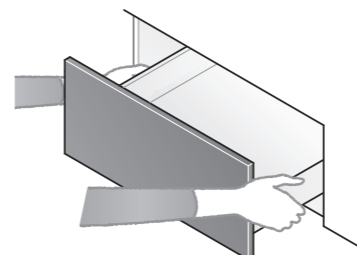
25 ページ

照明の種類とお求め先



26 ページ

扉同士のすき間が
気になるとき



31 ページ

キッチンをお使いのお客様から
実際に寄せられたご質問



もくじ

はじめに	
各部のなまえ	4
安全上のご注意	6
使用上のご注意	8

収納術・使いかた	
重量規定	10
収納術	12
使いかた	14

お手入れ	
お手入れのコツ	16
日ごろのお手入れ	18
頑固な汚れ さらにひどい汚れ・傷	20

交換・調整	
照明	25
キャビネット	26
定期的な点検	30

こんなときは	
キッチンQ&A	31
別売品のご案内	34
部品の交換・買い換えのご案内	36
アフターサービスのご案内	37
保証書	39

はじめに

収納術・使いかた

お手入れ

交換・調整

こんなときは

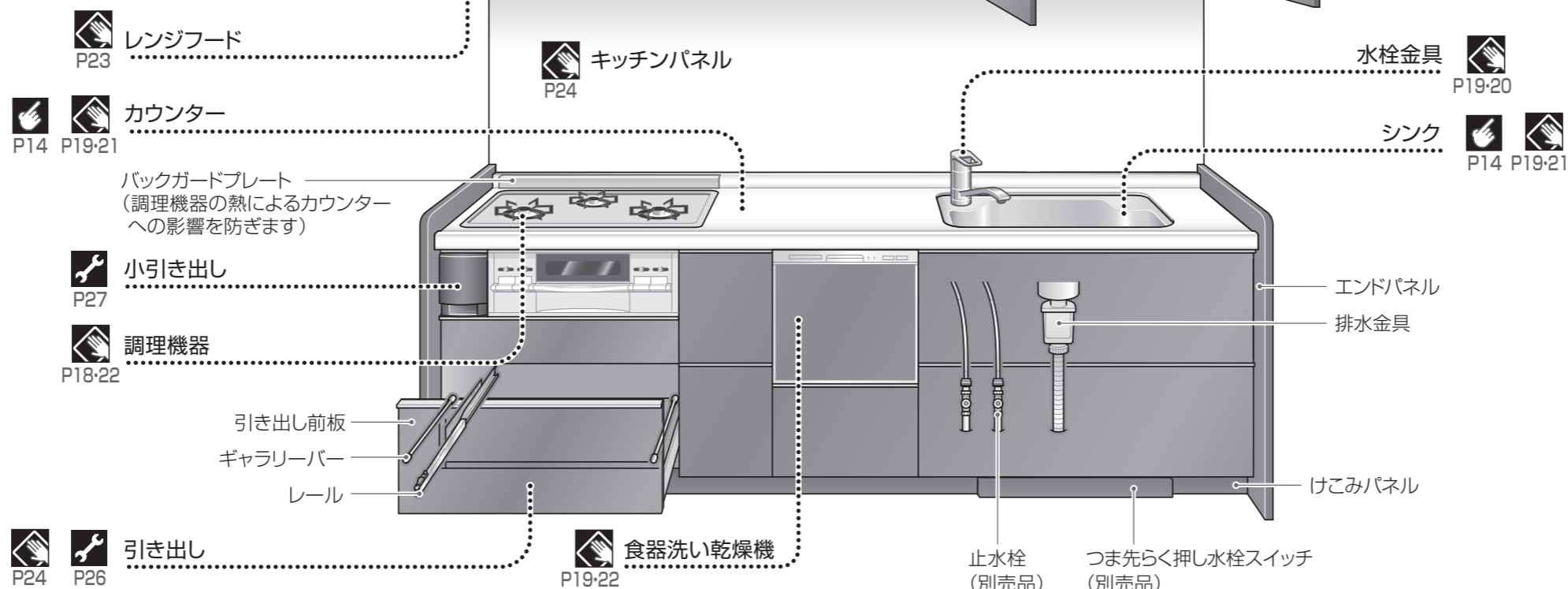
はじめに | 各部のなまえ



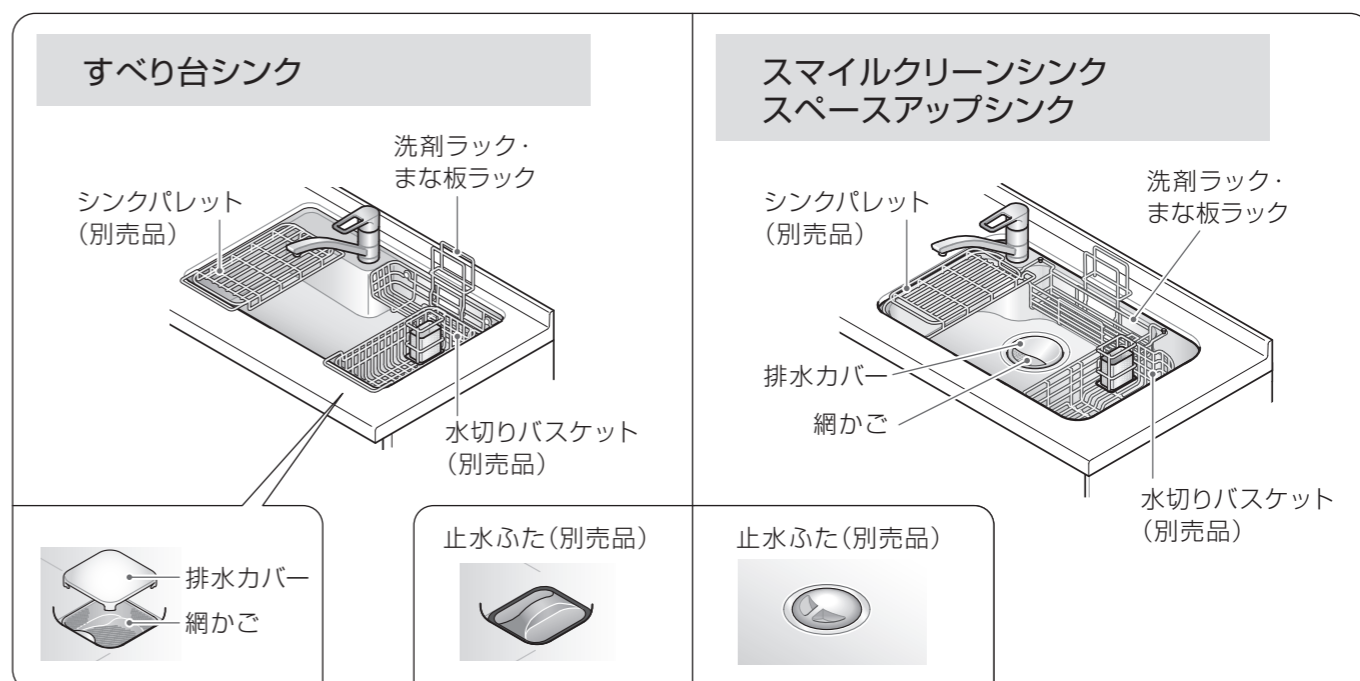
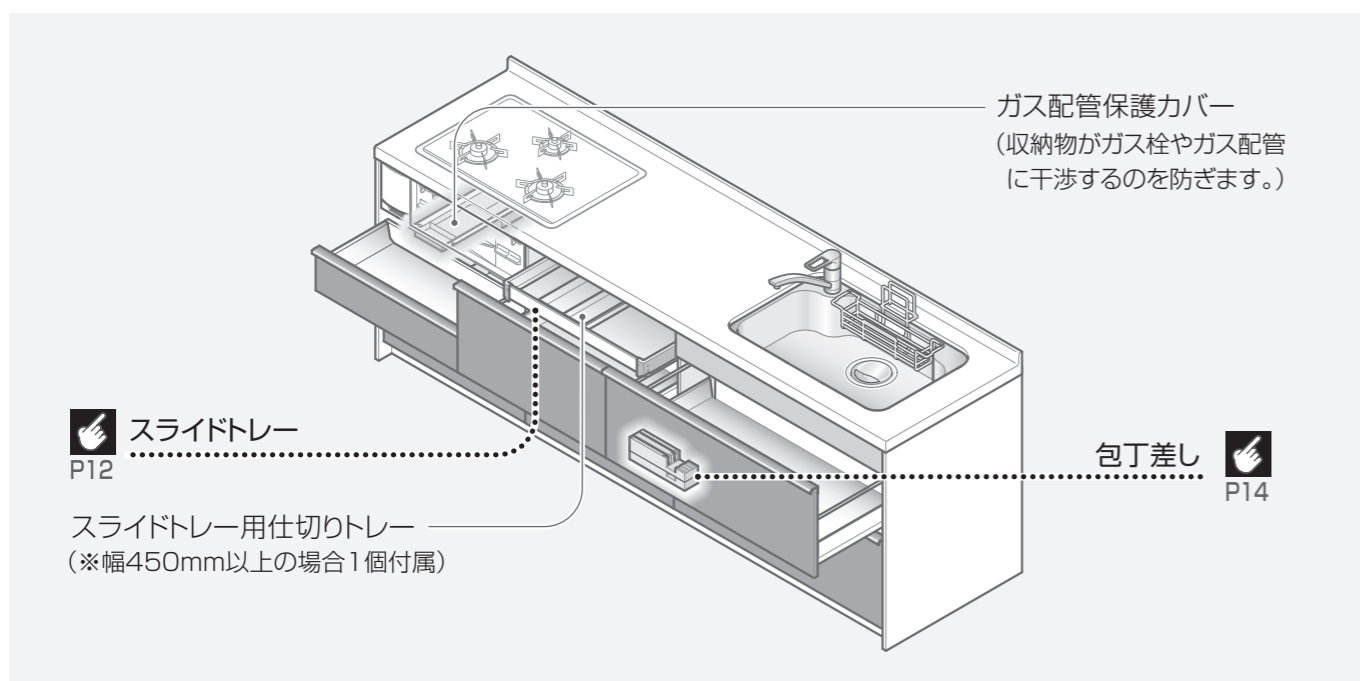
参照ページをめくって、
さらに役立つ情報を

マークの説明

- 収納術・使いかた
- お手入れ
- 交換・調整



※ご購入いただいた商品によって、
レイアウトや部材タイプ・付属品が異なります。
※別売品のご案内は、P34・35をご覧ください。



はじめに

収納術・使いかた

お手入れ

交換・調整

こんなときは

はじめに

収納術・使いかた

お手入れ

交換・調整

こんなときは

はじめに | 安全上のご注意

ご使用前に、この「安全上のご注意」をよくお読みのうえ、正しくお使いください。

禁止 してはいけない「禁止」の内容です。

必ず実行 必ず実行していただく「強制」の内容です。「必ず守る」を示しています。

警告

この表示を無視して、誤った取り扱いをすると、死亡または重傷を負う可能性が想定される内容を示しています。

けが・やけど・事故を防ぐために

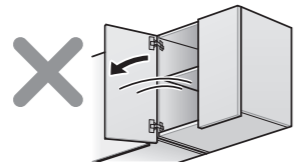
お使いのときやお手入れのときは

禁止 ■引き出しやスライド棚に乗らない
カウンターに乗らない、足をかけない
扉・取っ手・パネルにぶら下がる
破損の原因/けがのおそれ



■キャスター付き商品の上立たない
転落・転倒/けがのおそれ

■扉を大きく開けすぎない
扉の脱落/けがのおそれ



必ず実行 ■組み込まれる機器・水栓金具・キャビネットなどについては、各取扱説明書・本体に表示されている事項を守る
思わぬ事故・故障の原因

■重量規定を守る
落下・破損/けがのおそれ **重量規定 P10**

ガタついたり故障したときは

禁止 ■そのまま使いつづけない
水漏れ・火災・漏電の原因/けがのおそれ

分解禁止 ■分解や改造・修理をしない
水漏れ・火災・漏電の原因/破損・けがのおそれ
→修理は、修理受付センターまたはお求めの販売店へご連絡ください。

禁止 ■扉や取っ手に傾きやがたつきがある場合はそのまま使用しない
部品の破損や脱落/けがのおそれ

扉の調整 P29

必ず実行 ■棚受けは確実に奥まで差し込む
収納物や棚板の落下/けがのおそれ

注意

この表示を無視して、誤った取り扱いをすると、人が傷害を負う可能性が想定される内容および物的損害の発生が想定される内容を示しています。

けが・やけど・事故を防ぐために

お使いのときやお手入れのときは

禁止 ■調理機器の使用時、使用後すぐにガラスやアルミ部分に手触れない
やけどのおそれ



■ガラスが熱いうちに汚れをふいたり、水をかけたりしない
ガラスの破損/けがのおそれ



■スライド棚には熱いなべ・包丁などをのせない
開閉時の落下/けがやけどのおそれ



■コンロのグリル扉を開けたままグリルを使用しない
カウンター裏面部の焦げ・機器上部の加熱/やけどのおそれ



■熱湯や天ぷら油を直接排水口に流さない
排水管のつまり、部品の变形・破損/水漏れ・環境汚染の原因
→熱湯は水を流しながら捨てる



必ず実行 ■カウンターの角部に衝突などしないように注意する
小さなお子様の場合、けがのおそれ



■月1回は点検を行う
水漏れして家財をぬらす/財産損害発生のおそれ

定期的な点検 P30

■引き出しの着脱、調整などを行う場合やキャビネット内のお手入れをする場合は、厚手の手袋を着用する
手や指などをけがするおそれ



収納するときは

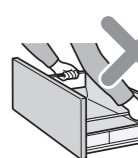
禁止 ■ガラス製の扉やパネルに硬い物をぶつかけたり、無理な力を加えたりしない
破損/けがのおそれ



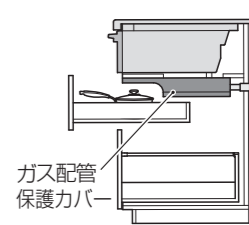
■丁番周辺をさわらない
指挟み/けがのおそれ
特に小さなお子様は、保護者の方が触れさせないように注意してください。



■引き出しの取り扱い時、ギャラリバーを持たない
ギャラリバーが外れ、引き出しの落下/けがのおそれ



■ガス配管保護カバーは絶対に取り外さない
ガス漏れのおそれ



必ず実行 ■コンロ下の引き出しに収納する際、ガス栓やガス管に接触しないよう、収納物の高さに注意する

■扉や引き戸の開閉は、必ず取っ手もしくは所定の位置を持って操作する
操作時の指挟み/けがのおそれ

地震のときは

必ず実行 ■キャビネットから離れる
地震後、扉を開けるときの注意する
収納物の落下・破損/けがのおそれ

火災・感電を防ぐために

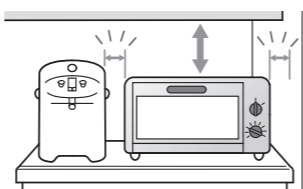
ぬれ手禁止 ■スイッチやコンセント部分に水をかけたり、ぬれた手で抜き差ししない
感電のおそれ

必ず実行 ■照明を交換する前は必ず電源を切る
感電のおそれ
照明の交換 P25

■消費電力は表示電力を守って使用する
火災の原因

※コンセント付きの商品は、各取扱説明書をご確認ください。

■家電製品は、各取扱説明書に従い設置基準を守る
火災・キャビネットの反り・変形・変色の原因



ホルムアルデヒドについて

TOTOでは、お客様が安心してお使いいただけるように「ホルムアルデヒド放散量の少ない材料を採用」しています。

普段から通気や換気を心がけましょう。

ホルムアルデヒドは高温になると放散する性質があるので、室温を高くして換気をしたり、キャビネット内側を水びきすると効果的です。

下記の場合、特に注意して換気をしてください。

- (1)新築や改築後、間もない場合
- (2)気温の高い夏や長時間密閉状態にしていた場合

建築基準法に基づくホルムアルデヒド発散区分に関する表示

商品名	システムキッチン	
製造企業名	TOTO株式会社	
ホルムアルデヒド発散区分	F☆☆☆☆	
表示ルール	「住宅部品表示ガイドライン」キッチン・バス工業会表示指針による	
製造番号	本体内部に貼り付けの検査証に表示	
ホルムアルデヒド発散材料区分詳細	PB	F☆☆☆☆
	MDF	F☆☆☆☆
	合板	F☆☆☆☆
	接着剤	F☆☆☆☆

※F☆☆☆☆は、ホルムアルデヒドの最も放散量が少ない上位規格です。

はじめに | 使用上のご注意

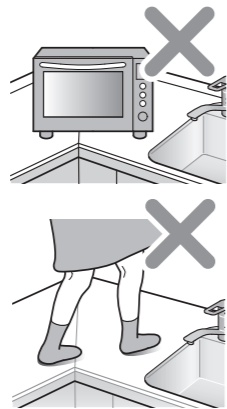


より長く美しくお使いいただくためのご注意です。

破損・けがを防ぐために

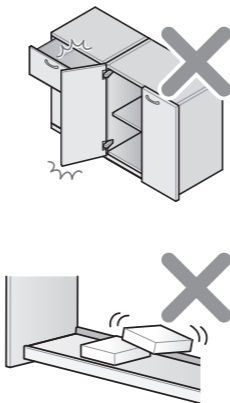
カウンター・シンクをお使いのときは

- 硬い物やとがった物(包丁・砂・貝殻など)をぶつけたり、こすったりしない
- まな板代わりに使わない
傷や変形の原因
- シンクのまわりや角に包丁など鋭利な物をぶつけない
ひびや欠けの原因
- カウンターの継ぎ目には、熱い物や重い物を長時間放置しない
- カウンターの継ぎ目には、人が乗ったり上から強い衝撃を与えない
反り・ゆがみ・継ぎ目のひび割れ・表面波打ちの原因



収納するときは

- 引き出し・扉・食器洗い乾燥機を開けるときは、隣接する扉を閉めてから開ける
扉と扉の接触/傷や破損の原因
- 収納物が落下しないように注意する
落下/傷や破損の原因
- ステンレスシートは両手で取り扱う
部材の破損や落下/けがのおそれ



美しく保つために(つづき)

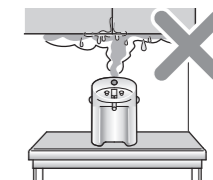
お使いのときやお手入れのときは

- 床にこぼれた水はすぐにふき取る
キャビネットやエンドパネルの下面から吸水し、膨れ・はがれの原因
→床の水ぶきやワックスがけ時、キャビネットやエンドパネルにかからないようにする。
- 油・煮こぼれなどの汚れを放置しない
汚れが落ちない
ステンレスの場合、さびの原因
- 扉・取っ手・パネルをぬれたままにしたり、ぬれたタオルをかけない
表面のはがれ・膨れ・シミ・変形の原因
→すぐにふき取ってください。



収納をお使いのときは

- キャビネットに蒸気を当てたままにしない
キャビネットや扉のはがれ・膨れ・シミ・変形の原因
→こまめにふき取ってください。
- 引き出し・キャビネット内にぬれた物を入れない
腐食・カビ・膨れ・はがれの原因
- 水切り棚に食器などを収納する際は、水を切る
キャビネット内部(木製品)のシミ・膨れ・破損の原因
→水切り棚は外してお手入れしてください。



薬品・洗剤類について

- 洗剤・殺虫剤・防腐剤・漂白剤・そのほかの薬品類は、各容器に表示されている液性・注意事項を必ず確認する
キッチン本体や機器類の劣化・水漏れ・故障・変色・さびなどの原因
- キャビネット内での塩素系の薬品・洗剤類の保管に注意する
塩素ガスの発生/丁番・レールのさび・動作不良の原因
→収納する場合、キャップを確実に閉めてください。
キャビネットや容器に付着した場合、すぐにふき取ってください。

- 下記の物を長時間、付着させない
塩素系やアルカリ性の洗剤・漂白剤・酸性洗剤・固形または粉末の洗浄剤・コンタクトレンズの保存液・ポット洗浄剤・酸性の調味料(食酢)・柑橘系飲料水・洗剤
劣化・変色・コーティング膜のはがれの原因
→使用上のご注意をよく読んでお使いいただき、使用後は必ず十分な水で洗い流してください。

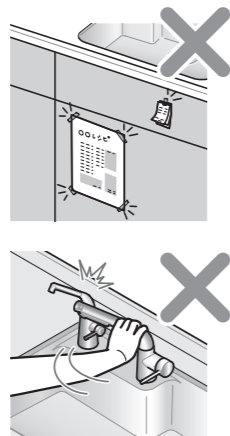
「ヌメリ取り剤」について
水分に反応してガスが発生します。このガスは、ステンレスなどの金属をさびさせたり、ゴムを劣化させたりしますので使用しないでください。

- 下記の物をシンク・カウンター・扉に付着させたり、流したりしない
強酸・強アルカリ性の洗剤や薬品類、シンナー・ベンジンなどの有機溶剤、塗料、マニキュア、除光液、インク、毛染剤、うがい薬、ヘアトニックなどの原液、ドライアイス
変色・さび・割れなどの原因
ドライアイスは短時間でも割れの原因

美しく保つために

お使いのときやお手入れのときは

- テープ・吸盤を貼らない
扉やパネルなどの表面材のはがれ・汚れの付着・変色の原因
- 水栓金具どうしをぶつける・シャワーヘッドを落とすなど、水栓金具に強い衝撃を与えない
傷や変形の原因
- キャスター付き商品の使用に注意する
軟らかい床材(木質のフローリング・塩化ビニール樹脂など)の場合、床面のへこみ・傷付きに注意
- 同じ場所に長期間、物を置いたまま使用しない
変色やもらいさびの原因
- 丁番・レールに醤油などの調味料をこぼさない
塩分を含んだ物はさびや作動不良の原因
- カウンター・シンクをぬれたままにしたり、ぬれた物を放置しない
水あかの付着・膨れ・変形の原因
→すぐにふき取ってください。
- ぬれたカウンターに食器・金属製品を放置しない
輪染み・もらいさび・変色の原因



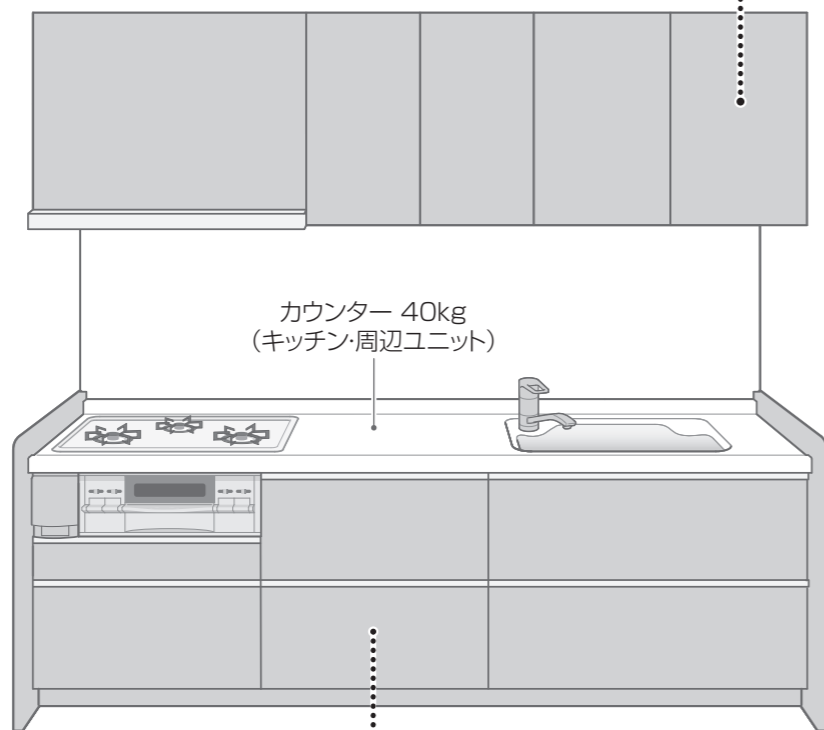
安心してたっぷり収納していただくための重量規定です。

※下記以外の商品については個別の取扱説明書をご覧ください。

警告 **重量規定を守る**
必ず実行 落下・破損/けがのおそれ

注意 **鋭利な物や割れやすい物を不安定な状態で収納しない**
禁止 落下・破損/けがのおそれ

使用上のご注意 **重い物は分散して収納してください**
極端に重い物を棚板や底板の中央に置くと反りの原因になります。引き出しの場合は、片寄って置くと閉まりにくくなるおそれがあります。



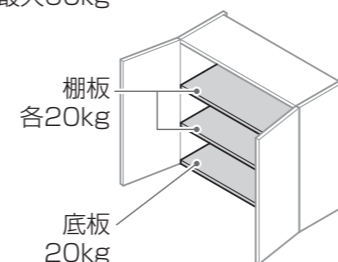
フロアキャビネット

収納術(P12・13)を参照ください。

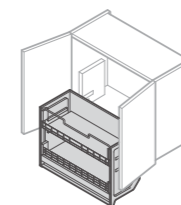


ウォールキャビネット

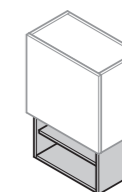
■ウォールキャビネット全般
最大60kg



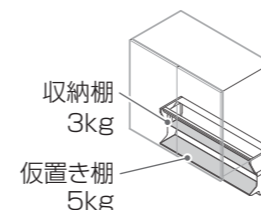
■昇降ユニット
最大13kg



■電動昇降式ミドルウォール
最大25kg

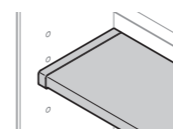


■アイレベルラック

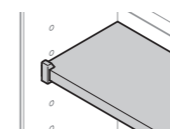


棚板全般

■可動棚板(樹脂製)
各20kg



■可動棚板(木製)
各10kg

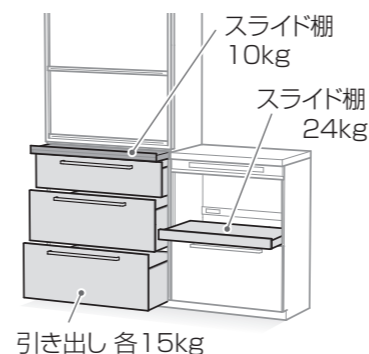


■固定棚板(木製)



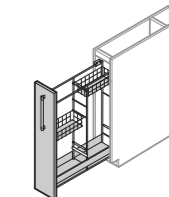
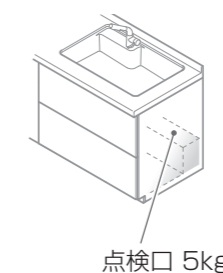
周辺ユニット

■奥行き415mm
(カウンター奥行き450mm)



その他フロアキャビネット

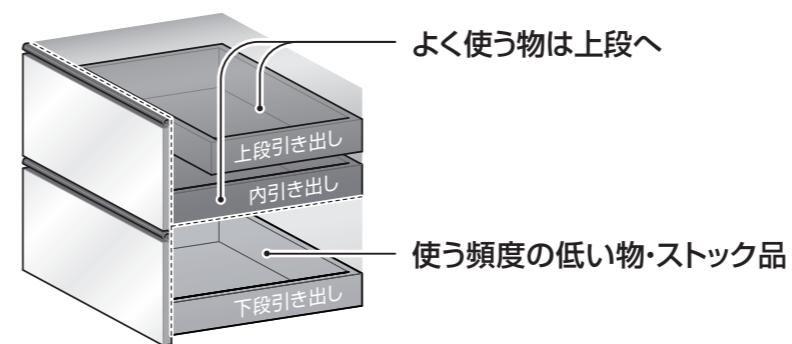
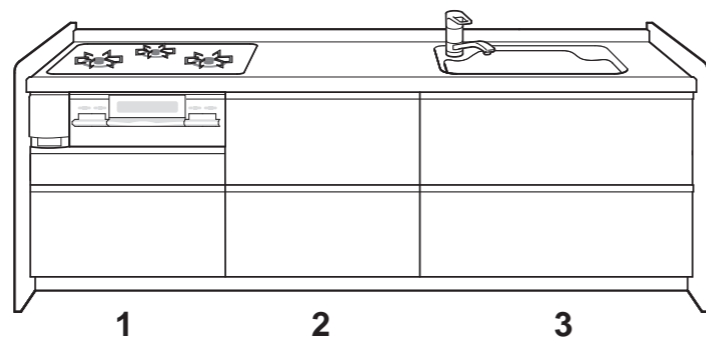
■調味料・一升びんラック
合計12kg



収納術・使いかた | 収納術

適材適所の整理収納で、家事の効率アップ!

※ご購入いただいた商品・シリーズによって
レイアウトや部材タイプ・付属品が異なります。



1 	スパイス・調味料など 重量規定:2kg 		フライパン・片手なべなど 重量規定:20kg 	かがまずラクラク取り出し <p>フライパンも かがまずラクラク 取り出しできます。</p>	
	両手なべ・ミルクパン・グリル パンなど 重量規定:20kg 		菜ばし・お玉・フライ返し・ 調味料・スパイス・ はさみなど 重量規定:5kg 		背の高い物は手前に収納 <p>頻繁に 使う物は 上段へ</p>
	油・缶詰・レトルト・保存食品・ パスタ・酒など 重量規定:13kg 		ライスボックス・乾物など 重量規定:20kg 		いつでも使う物がすぐ手元に スライドトレイ <p>背の高い物は 手前に収納</p>
2 	包丁・ラップ・ボウル・ザル・ バット・計量カップ・保存容器・ ふきんなど 重量規定:15kg 		深なベ・ケトル・土なべ・カセット コンロ・せいろ・ハンドミキサー・ キッチンペーパー・洗剤など 重量規定:15kg 	よく使う物は上段へ <p>使用頻度の高い物が 上段へ納められるので 取り出すときも 楽な姿勢でスムーズ。</p>	
	レードル類や調味料も 上段のスライドトレイに収納でき、 すっきり整頓できます。				

はじめに

収納術・使いかた

お手入れ

交換・調整

こんなときは

はじめに

収納術・使いかた

お手入れ

交換・調整

こんなときは

日ごろの、ちょっとした心がけや習慣が大切です。



シンク・カウンター

熱い物を置くとき

なべ敷きを使いましょう

100℃程度でも繰り返し同じ所に置き続けると変色や膨れの原因になります。



フライパンを洗うとき

平置きで洗いましょう

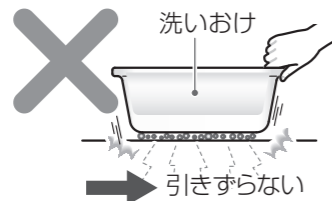


先を置かない

食品を洗ったあと

シンクの中をサッとひと洗いしましょう

野菜や貝を洗ったあとの砂や泥がある状態で洗いおけなどを引きずると、傷が付いたりコーティング膜のはがれの原因になります。

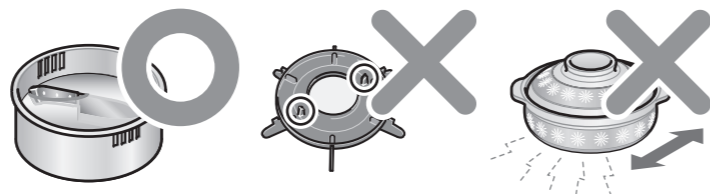


引きずらない

洗い物をするとき

洗いおけなどを使いましょう

凸凹やとがった物を洗うときは、洗いおけなどを使って、シンク表面に直接触れないように心がけましょう。

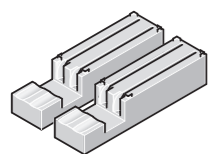


包丁差し

(キャビネットの種類によって、包丁差しの種類が異なります。)

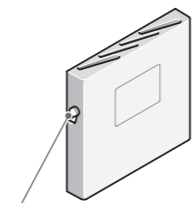
使用上のご注意

下記寸法内でも特殊な包丁(和包丁など)は収納できない場合があります
水気を切って収納してください
さびや引き出しの膨れの原因になります。



・カウンターの上に置いて使うこともできます。
・2段まで重ねることができます。

収納本数	4本(各2本)
刃渡り	200mmまで



取付ねじ

使用上のご注意

包丁の先端が底にあたってそのまま使用しないでください

包丁と包丁差しの破損の原因になります。

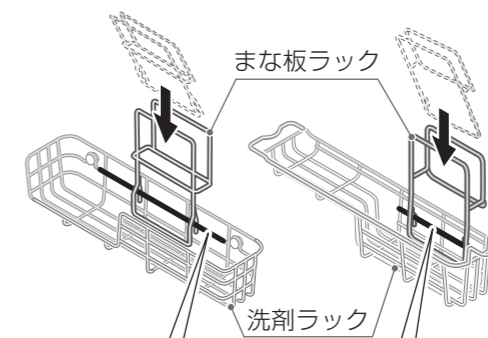
収納本数	4本
刃渡り	210mmまで

まな板ラック

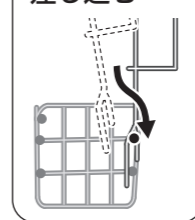
取り付け(取り外しは逆手順)

①シンクから洗剤ラックを取り外した状態で、まな板ラックを差し込む

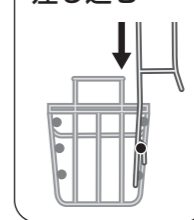
■すべり台シンク



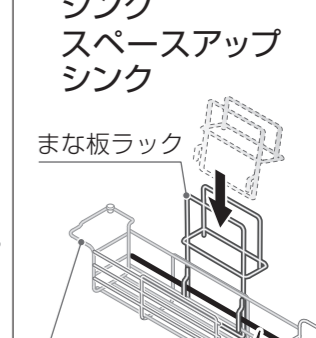
上から2段目のバーに前から差し込む



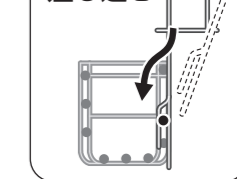
上から3段目のバーに上から差し込む



■スマイルクリーンシンクスペースアップシンク

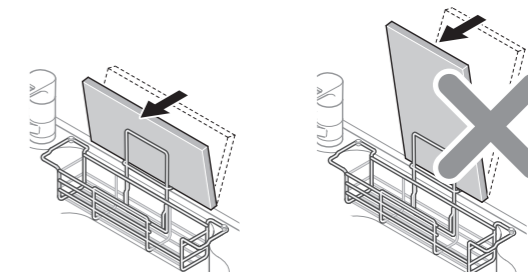


上から2段目のバーに後ろから差し込む



②手前に傾けて収納する(横置き)

後ろに傾けたり、縦置きにすると転倒・落下の原因になります。



お手入れ | お手入れのコツ

キッチンワークのたびにさまざまな汚れが発生します。そのまましておいたらあとが大変。ここでは、「きれい」への近道をご案内します。

ほんのひと手間「ササっとひとふき」
汚れを放置しないことが大切なのね。

やってはいけない

お手入れ 3つの NG

NG 1 金属たわし・粒子の粗いクレンザーは使わない
表面に傷が付くことがあります。また、金属たわしの鉄分が付着すると、もらいさびの原因にもなります。



NG 2 次の物は使用しない
強酸・強アルカリ性の洗剤や薬品類、シンナー・ベンジンなどの有機溶剤、塗料、マニキュア、除光液、インクなどの原液



劣化・変色・さびなどの原因

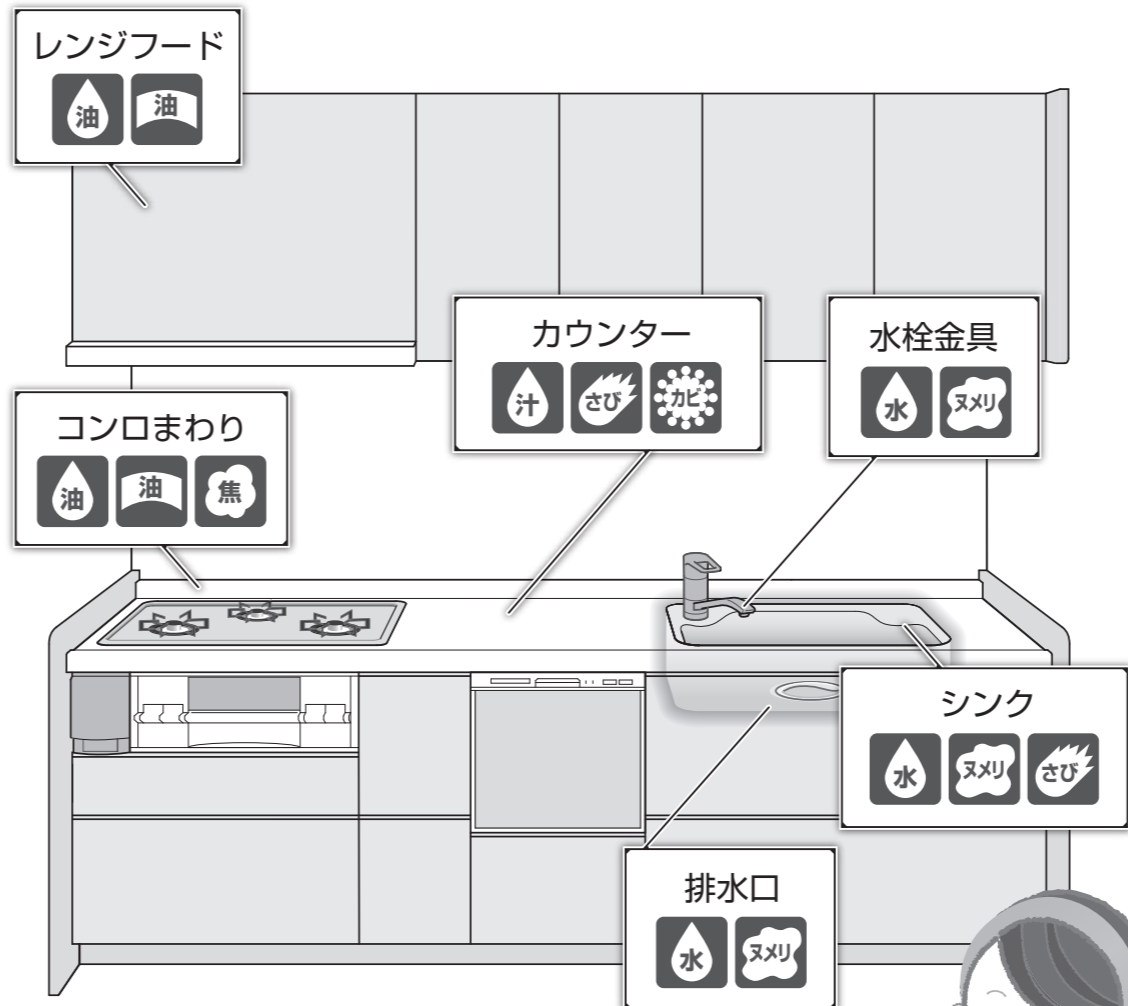
NG 3 次の物は使用後放置しない
→すぐに除去する
塩素系やアルカリ性の洗剤・漂白剤・ヌメリ取り剤、酸性洗剤・固形または粉末の洗浄剤柑橘系飲料水・洗剤



劣化・変色・さびなどの原因

おそうじの前に
知っておきたい

汚れの種類と処置



汚れが目立ち始める前にお手入れを!

毎日のお手入れ

ついでに汚れ

汚れの種類と性質	処置
油 軽い油汚れ	水ぶき
料理をするときに飛び散った油や油煙の汚れ。	
汁 食品汚れ	水ぶき
食べ物の汁やこぼれた調味料などの汚れ。	
水 水あか・湯あか	からぶき
水の中の汚れが付着した汚れ。放置するとやっかいな汚れに。	
ヌメリ ヌメリ	洗剤
細菌・カビなどの微生物が繁殖してかたまりになった汚れ。	
カビ 黒ずみ・カビ	からぶき
コーキングに付く微生物が原因の黒ずみ。水分をふき取って予防。	
油 油のこびり付き	へら+洗剤
厚いゴム状に樹脂化した汚れ。	
焦 焦げ付き	へら+洗剤
熱によって酸化した汚れ。	
さび もらいさび	お湯
さびがステンレスに付着した汚れ。ぬれた物の置き忘れに注意。	

シンク・カウンター
気をつけたい
「シミ」と「さび」

シミ になりやすい物

ウーロン茶・コーヒー・紅茶・緑茶・カレー・にんじん・かぼちゃ・ミートソース・タバスコなど

汚れを放置すると表面から水分を吸収し、シミになることがあります。左記以外もこまめにふき取ってください。

頑固な汚れ P20

素材自体の腐食ではない「もらいさび」

缶詰・包丁など金属製品の放置によるもらいさび

お湯をかけて温めておくと落としやすくなります。ステンレス製の物はまったくさびないわけではなく、塩素を苦手としています。漂白剤など塩素を含む洗剤やヌメリ取り剤を使ったら、しっかりと洗い流し、乾燥させ、空気に触れさせましょう。

はじめに

収納術・使いかた

お手入れ

交換・調整

こんなときは

はじめに

収納術・使いかた

お手入れ

交換・調整

こんなときは

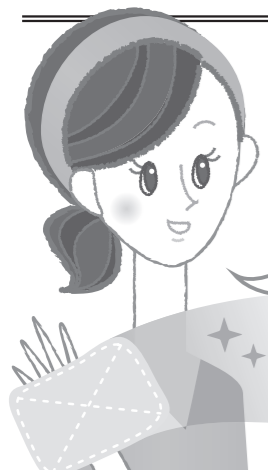


お手入れ

日ごろのお手入れ

風合いを維持するためにも、こまめなお手入れが美しさを保つ秘訣です。

※商品により仕様が異なりますので、
お手入れの前に個別の取扱説明書をご覧ください。

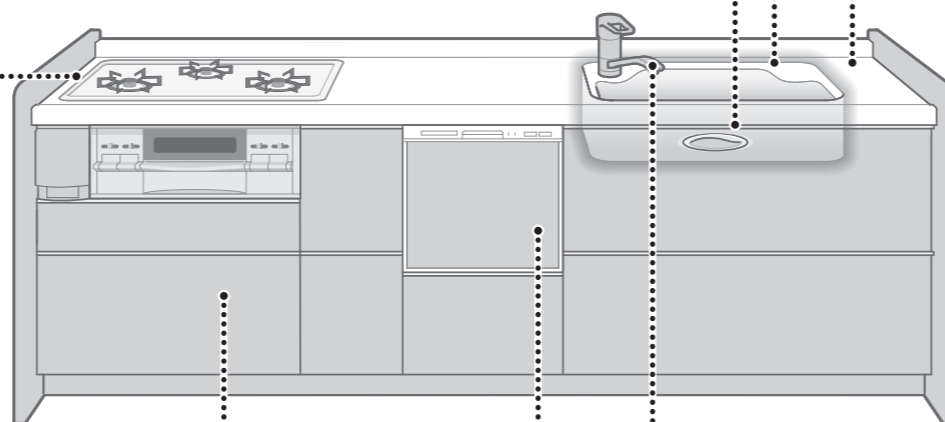


「きれい」をキープ!
お手入れの
2ステップ



お手入れの最後には、水分をふき取ってください。

洗剤や水分が残っていると、水あかやさび・変形・変色の原因になります。最後には必ず、からぶきをしてください。



調理機器

専用取扱説明書をご覧ください。

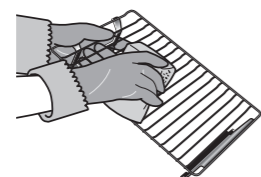
トッププレート

固く絞った柔らかい布で水ぶき



魚焼きグリル

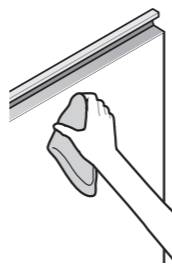
お湯をかけながら台所用中性洗剤を付けたスポンジ(柔らかい面)で洗う



調理後、焼き網と受け皿を水につけておくと
汚れが落ちやすくなります。

扉・キャビネット・ パネル類・その他

固く絞った柔らかい布で水ぶき



シンク・カウンター

スポンジ(柔らかい面)に、水または
台所用中性洗剤を含ませて洗う

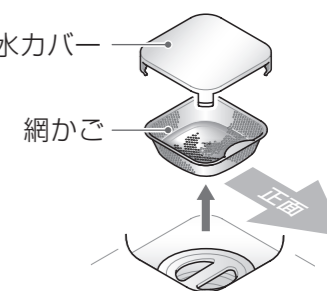


排水口まわり

お手入れの際の注意

網かごは激しくたたくなど、手荒く扱わないでください
破損や変形の原因になります。

- ①排水カバー・網かごを取り外し、網かごにたまったごみを捨てる
- ②台所用中性洗剤を付けたスポンジ(柔らかい面)で排水口まわりを洗う



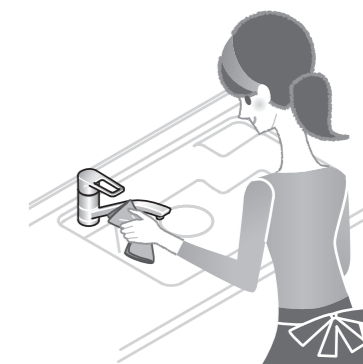
水栓金具

お手入れの際の注意

次の物は使わないでください

- ・クレンザー、磨き粉など研磨剤を含んだ洗剤
 - ・メラミンスポンジ、ナイロンたわし、たわし、ブラシなど
- 変質・変色・傷の原因になります。

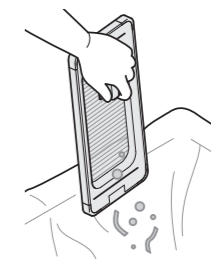
固く絞った柔らかい布で水ぶき



食器洗い乾燥機

専用取扱説明書をご覧ください。

ごみ受けフィルターにたまったごみを捨て水洗い



はじめに



収納術・使いかた



お手入れ



交換・調整



こんなときは



はじめに



収納術・使いかた



お手入れ



交換・調整



こんなときは



お手入れ

頑固な汚れ さらにひどい汚れ・傷

水栓金具



専用取扱説明書をご覧ください。

適量に薄めた台所用中性洗剤を含ませた柔らかい布で汚れをふき取る

フィルター



フィルターを取り外し、フィルターに詰まったゴミや汚れを清潔な歯ブラシなどで取り除く

※水栓の種類によってフィルターの場合・取り外しかたが異なります。



排水口

お手入れの際のご注意

パッキンは研磨剤や粗いスポンジでこすらないでください
破損や変形の原因になります。

パッキンは外さないでください
破損や変形の原因になります。

封水筒を外したまま使用しないでください

封水筒を外したままにしたり、確実にセットしていなかったりすると、害虫や悪臭が発生するおそれがあります。

排水口部品の外しかた

■ボルトトラップ

①封水筒の目皿のつまみ部を上
に引っ張り封水筒を引き抜く



②目皿を時計回りに回転
させ外す



頑固な汚れ(ヌメリなど)



①スプレー式の台所用漂白剤をかけ
放置後、ヌルつきがなくなるまで
十分に水で洗い流す

②歯ブラシで排水口の内側、網かご
の網目をこすり洗う

■わんトラップ

わんトラップを反時計回りに回転
させ外す



シンク・カウンター



※磨いた部分の光沢が他と異なることがあります。
※人工大理石シンクにはお手入れキットを付属しています。
※排水カバーも同様にお手入れできます。



まずはこれ

メラミンスポンジに水
を付けて、軽くこするよ
うに磨く
または、柔らかい布にエ
タノールを付けてふき
取る

【推奨メラミンスポンジ】
レック社製「激落ちくん」



■人工大理石カウンター・シンク

さらにひどい汚れ・浅い傷

スポンジ(硬い面・研磨粒子入り)
にクリームクレンザーを付けて
磨く



【推奨スポンジ】
スリーエム社製
「スコッチ・ブライト™
スポンジたわし」



深い傷・欠け

お客様による補修はできません。
お求めの販売店または修理受付センターまでご相談ください。

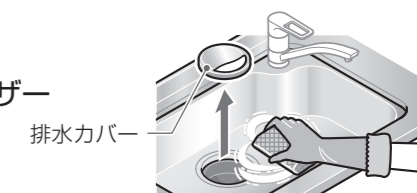
■ステンレスカウンター・シンク(エンボス加工タイプ)

さらにひどい汚れ

※ラクピカコートがされていないシンクには傷が付きまますので下記お手入れは行わない
でください。

※排水カバーは取り外してください。

アルミネットスポンジにクリームクレンザー
を付けて磨く



はじめに

収納術・使いかた

お手入れ

交換・調整

こんなときは

はじめに

収納術・使いかた

お手入れ

交換・調整

こんなときは



お手入れ

頑固な汚れ さらにひどい汚れ・傷

調理機器

専用取扱説明書をご覧ください。

お手入れの際のご注意

焼き網や受け皿をクリームクレンザーや硬いスポンジでこすったり、食器洗い乾燥機で洗ったりしないでください

- ・フッ素コーティングのはがれの原因になります。
- ・焼き網や受け皿は交換できます。

? 部品の交換 P36

ゴトク・グリル受け皿・バーナーキャップ



①シンクに35～40℃のお湯をためる

シンクにポリ袋を敷いてからお湯をためると油污れが不必要に広がらず、後片付けが簡単です。

②お湯に台所用中性洗剤を溶かし、5～10分ほどつける

③スポンジ(柔らかい面)または歯ブラシにクリームクレンザーを付けて磨く

■バーナーキャップの穴

竹串を差し込んでそうじする

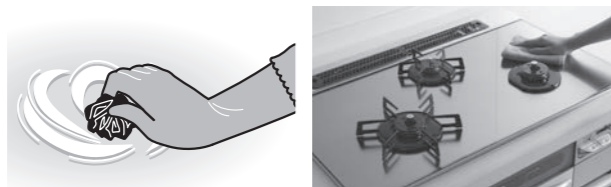
汚れを放っておくと目詰まりを起こして、熱効率が低下したり、不完全燃焼を起こしたりするため危険です。



トッププレート(結晶化ガラス)



丸めたラップにクリームクレンザーを適量塗り、円を描くように汚れをこすり取る



食器洗い乾燥機

専用取扱説明書をご覧ください。

汚れとにおいが気になってきたら

■本体内部

- ①庫内を空にして食器洗い乾燥機用洗剤もしくは、庫内専用クリーナーを入れ標準運転
- ②かごとノズルを取り外して水洗い

■本体外部

台所用中性洗剤を薄めた水につけて固く絞った柔らかい布で水ぶき

レンジフード

専用取扱説明書をご覧ください。

警告

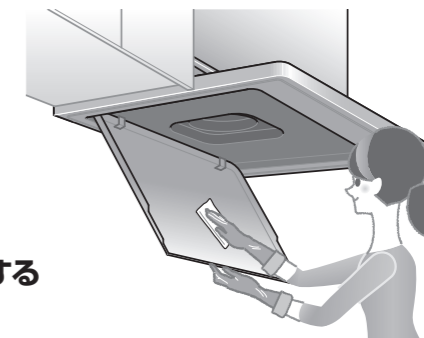
! お手入れの際、必ず手袋を着用してから作業をする
必ず実行 ファンやオイルパックなどで手を切るおそれ

お手入れの際、お手入れスイッチ・ロックモードのあるフードは、必ず設定する

お手入れ中に機器が作動し、思わぬ事故につながるおそれ
(設定中は危険防止のため、ほかのスイッチを押しても作動しなくなります。)

お手入れスイッチ・ロックモードのないフードは必ず運転を「切」にする

お手入れ中に機器が作動し、思わぬ事故・故障につながるおそれ



お手入れの際のご注意

ファンやオイルパックなどをクリームクレンザーや硬いスポンジでこすったり、食器洗い乾燥機で洗ったりしないでください

変色・傷・コーティングのはがれの原因になります。

レンジフード本体に直接スプレーしないでください

モーターなどに洗剤が入り故障の原因になります。

お手入れ頻度は目安です。
ご購入いただいた商品によっては付属品が異なります。

	整流板	オイルパック	ファン	フード内側	フィルター
確認するポイント	ベタベタしてほこりが付いているか	あふれそうになっていないか	吸い込みが弱くなっていないか 汚れ具合を確認	ベタベタしていないか	目詰まりをおこしていないか
頻度	月1回	月1回	年1回	月1回	月1回

オイルパック・ファン・フィルター



台所用中性洗剤を溶かしたぬるま湯につけてスポンジ(柔らかい面)で洗う

■油汚れがひどいとき

10～15分ほどぬるま湯につけておく

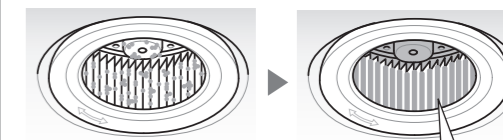
台所用中性洗剤を溶かしたぬるま湯につけておくと、汚れが柔らかくなって落としやすくなります。



ファンの汚れ具合の確認

ほこりがたまってきたら、お手入れすることをおすすめします。

まだ大丈夫です お手入れをしましょう



ほこりが羽根のすき間にたまっている状態

整流板・フード内側



水で薄めた台所用中性洗剤を含ませたスポンジ(柔らかい面)で汚れをふき取る

■大きい物や取り外せない部分

水で薄めた台所用中性洗剤にキッチンペーパーを浸して、表面に貼り付けておくと油が浮いて汚れが落としやすくなります。

■油汚れを放置しない

油汚れは長期間、放置すると厚いゴム状に樹脂化し、洗剤だけで簡単に落とすことができなくなります。

はじめに

収納術・使いかた

お手入れ

交換・調整

? こんなときは

はじめに

収納術・使いかた

お手入れ

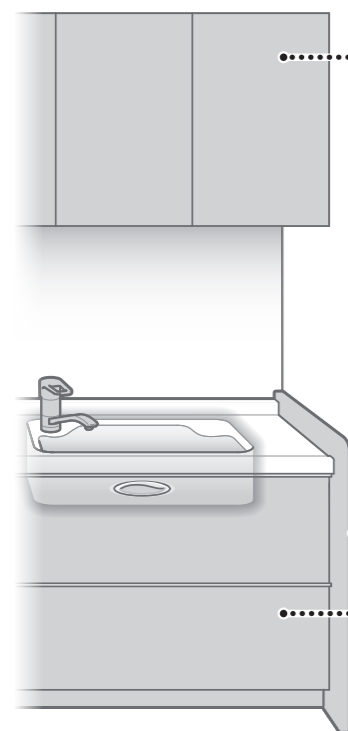
交換・調整

? こんなときは



お手入れ

頑固な汚れ さらにひどい汚れ・傷



扉・パネル類・キャビネット

お手入れの際のご注意

次の物は使わないでください

- ・クレンザー、磨き粉など研磨剤を含んだ洗剤
 - ・ナイロンたわし、たわし、ブラシ、ナイフなど
- 塗膜のはがれ・変質・変色・傷の原因になります。

扉・パネル類



※メラミンスポンジは使用しないでください。

水で薄めた台所用中性洗剤を含ませたやわらかい布で汚れをふき取る

キャビネット内・引き出し底板



メラミンスポンジに水を付け、軽くこするように磨く

その他の部材

上記の「扉・パネル類・キャビネット」と同様のお手入れをしましょう

■金属製の物

ステンレスやアルミの表面は意外と繊細で、スポンジの硬い面で傷が付いてしまうこともあります。目立たないところで試してからお手入れしてください。

■樹脂製の物

樹脂を表面に塗装している物も多く、なかには洗剤が苦手な物もあります。最後によく水ぶきし洗剤をふき取りましょう。

コーキングの黒ずみ



シンクとカウンター、カウンターと壁の継ぎ目などには、水の浸入を防ぐためにシリコンコーキングが施されています。この部分の黒ずみはカビが原因です。

布を巻き付けた割り箸に油汚れ用弱アルカリ性洗剤を含ませて、黒ずんだ部分に塗り付け、しばらく置いたあと、よく水ぶきする

※歯ブラシやたわしは使わないでください。コーキングを傷める原因になります。



交換・調整

照明

照明の種類とお求め先

※レンジフードの照明については個別の取扱説明書をご覧ください。

? 部品の交換 P.36

蛍光灯

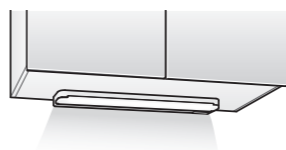
※一部の店舗では対象の型番を取り扱っていない場合があります。その際はTOTOパーツセンターにてお求めください。

■スリムライト

型番: FHF24SEN

お求め先:

電気店、家電量販店またはTOTO
パーツセンターへ(TOTO手配品番:
KXZWN86125J001)



■電動昇降式ミドル

ウォール(食器乾燥庫)

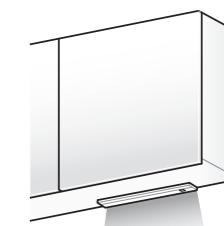
型番: FL20SS/18

お求め先:

電気店または
家電量販店へ



LEDライト



特殊なライトのため、電気店や家電量販店では取り扱っていません。修理受付センターにご連絡ください。

蛍光灯の交換



警告



必ず実行

必ず電源を切ってから行う

感電のおそれ



注意



必ず実行

ランプが熱くないことを確認したうえで行う

やけどのおそれ



ぬれ手禁止

ぬれた手で行わない

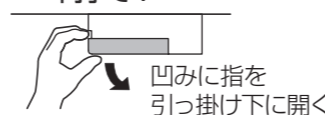
感電のおそれ

取り外し(取り付けは逆手順)

①電源を切り、カバーを取り外す

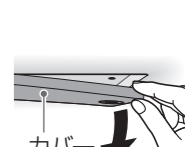
■スリムライト

両手で!



ランプカバー

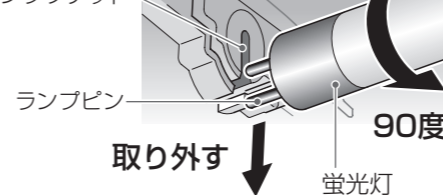
■電動昇降式ミドルウォール(食器乾燥庫)



カバー

②蛍光灯を取り外す

ランプソケット



ランプピン

取り外す

90度回転

蛍光灯



はじめに



収納術・使いかた



お手入れ



交換・調整



こんなときは



はじめに



収納術・使いかた



お手入れ



交換・調整



こんなときは



キャビネット

※ご購入いただいた商品・シリーズによっては付属していない部材もあります。

※取り外し・取り付けの際は、収納物をすべて取り出してください。

取り付け後 2~3回開閉して、確実に取り付けられているか、スムーズに動くか、ぐらつきはないか確認してください。

調整 扉同士のすき間が気になるときに実施してください。
※調整後は必ず、ねじを締め付けてください。(締め過ぎ注意)また、必ずキャップを戻してください。
※調整は電動工具を使わないで、ハンドドライバーを使用して必ず手回しで行ってください。
※調整後、ゆるめたねじは締め直してください。

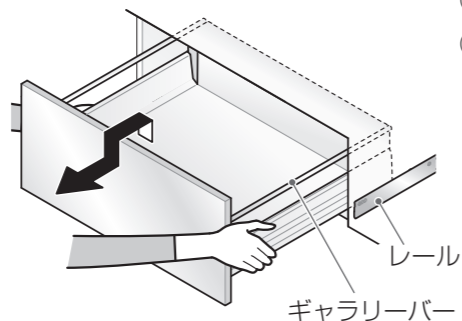
引き出し

注意 **ギャラリバー部分を持たない**
禁止 ギャラリバーが外れ引き出しが落下/けがのおそれ

取り外し

※内引き出し(連動あり)は取り外さないでください。
機構部のため取り外すと作動しなくなるおそれがあります。

- ①引き出しを完全に引き出す
- ②引き出しの手前を少し持ち上げ、引っ張りながら一度下ろす
- ③しっかり持ってそのまま引き抜く



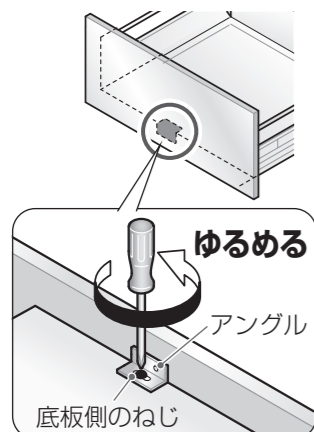
取り付け

- ①レールを奥まで押し込む
 - ②引き出しの手前側を持って、レールの上に置き、そのまま押し込む
- 「カチャ」と音がして、ロックされます。

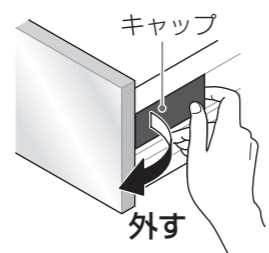
調整

調整前に実施してください。

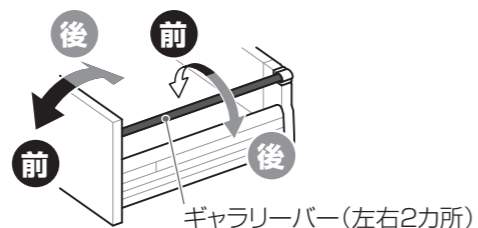
■前板の横幅
600mm以上の場合



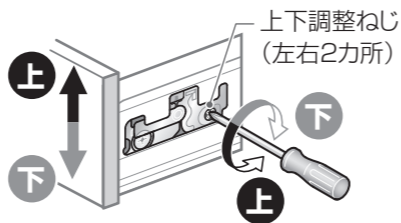
引き出し左右2カ所のキャップを外す



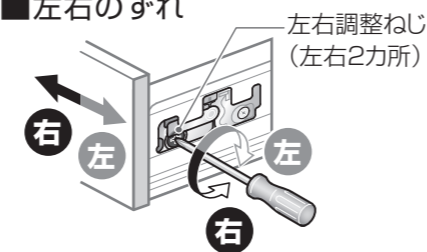
■前後の傾き



■上下のずれ



■左右のずれ

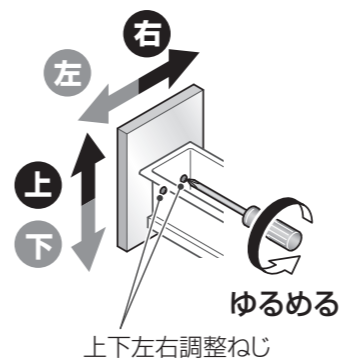


小引き出し

調整

■上下左右のずれ

調整範囲
上下1.5mm/左右1mm

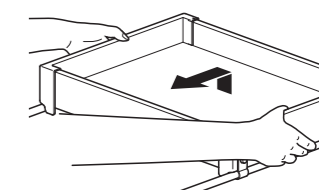


スライドトレイ

使用上のご注意
・無理な力をかけないでください
・取付ねじを外したまま使用しないでください
トレイの破損・落下のおそれがあります。

取り外し(取り付けは逆手順)

- ①トレイを手前に引き出す
- ②左右の取付ねじを外す
- ③少し上に持ち上げてから、取り外す

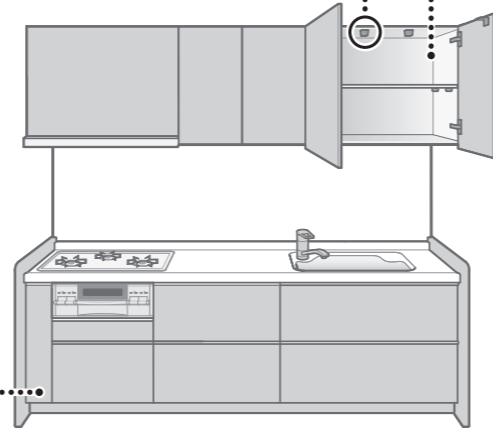


交換・調整 | キャビネット

※ご購入いただいた商品・シリーズによっては付属していない部材もあります。
※取り外し・取り付けの際は、収納物をすべて取り出してください。

取り付け後 2~3回開閉して、確実に取り付けられているか、スムーズに動くか、ぐらつきはないか確認してください。

調整 扉同士のすき間が気になるときに実施してください。
※調整後は必ず、ねじを締め付けてください。(締め過ぎ注意)
また、必ずキャップを戻してください。
※調整は電動工具を使わないで、ハンドドライバーを使用して必ず手回して行ってください。
※調整後、ゆるめたねじは締め直してください。



調味料・一升びんラック

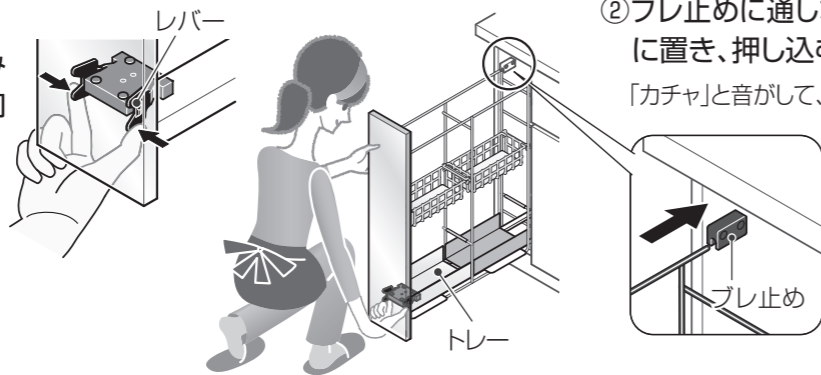
取り外し

※無理に外すと作動不良や破損の原因になります。

①引き出しを完全に引き出す

②レバーを内側に押し込みながら、引き出しを上方向へ持ち上げる

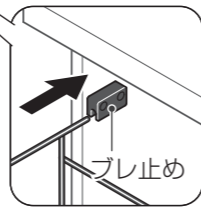
トレーを外し、上面からレバーを操作することもできます。



取り付け

①レールを完全に引き出す

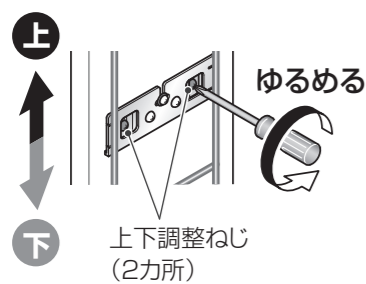
②ブレ止めに通しながらレールに置き、押し込む
「カチャ」と音がして、ロックされます。



調整

■上下のずれ

調整範囲 上下4mm



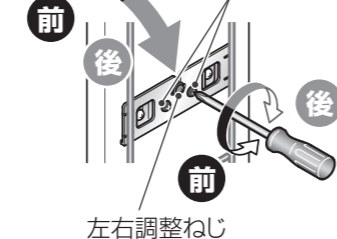
■左右のずれ

調整範囲 左右5mm



■前後の傾き

傾き調整ねじ(2カ所)



①左右調整ねじをゆるめ、傾き調整ねじを回転させる
※左右均等に調整してください。

②左右調整ねじを締め付ける

開き扉

警告

❌ **丁番後ろのボタンに触れない**
丁番が外れ扉の脱落/けがのおそれ



❗ **扉を調整した場合は、扉を2~3回開閉し、違和感なく閉まることを確認する**
扉の脱落/けがのおそれ

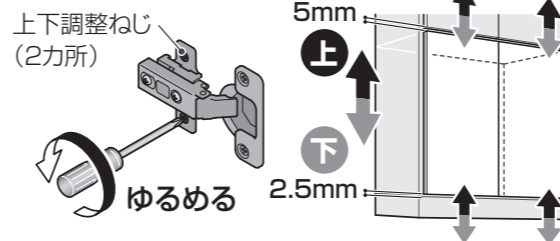
❌ **扉や取っ手に傾きやがたつきがある場合はそのまま使用しない**
部材の破損・脱落/けがのおそれ

扉：修理受付センターまたはお求めの販売店へご連絡ください。
取っ手：ねじがゆるんでいる場合は締め直してください。

調整

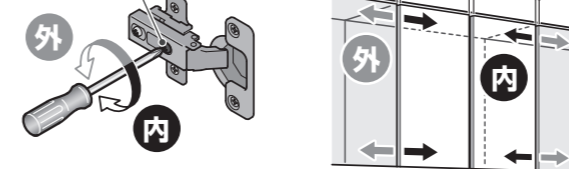
※締め過ぎ・ゆるめ過ぎに注意してください。
締め過ぎ・ゆるめ過ぎるとねじが脱落(破損)し調整できなくなります。

■上下のずれ



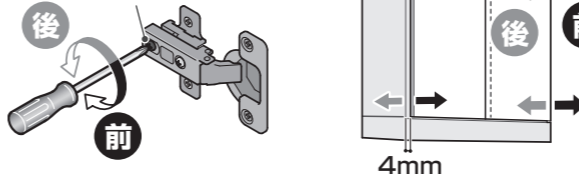
■左右のずれ

左右調整ねじ



■前後の傾き

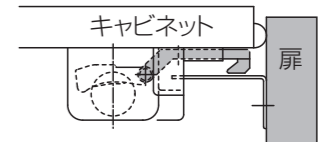
前後調整ねじ



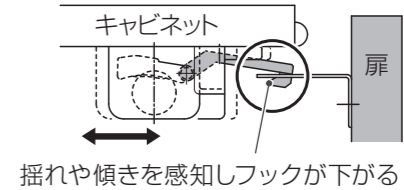
キャッチ機構

キャビネットが揺れていたり、傾いた状態のとき、内部のボールの動きにより本体のフック部材が下がった状態を維持しようとし、振動が止まると、自動的に開け閉めできる状態に戻ります。

■通常時



■作動時



受け座の調整

重要

受け座が水平になっていることを確認してください

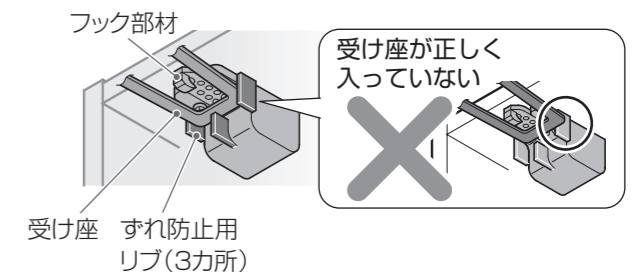
斜めになっていると正しく機能しない可能性があります。

受け座の変形、ねじが締められない場合

修理受付センターまたはお求めの販売店へご連絡ください。

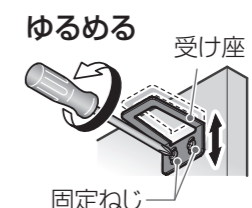
①違和感なく閉まることを確認する

受け座が本体のずれ防止用リブに接触している可能性があります。



②開き扉の上下左右のずれを確認する

③受け座の位置を調整する



はじめに

収納術・使いかた

お手入れ

交換・調整

？ こんなときは

はじめに

収納術・使いかた

お手入れ

交換・調整

？ こんなときは

商品をより長く、安全・快適にお使いいただくための点検です。

不具合があった場合は、修理受付センターまたはお求めの販売店へご連絡ください。

月に一度は「水漏れ点検」をしましょう

①シンク下の引き出しを取り外す

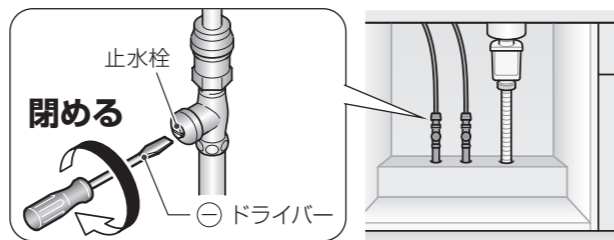
引き出しの取り外し P26・27

②配管まわりに水漏れがないか確認する

水栓金具・排水金具・キャビネットの内部・点検口の内部など十分に確かめてください。

■水漏れしている場合

止水栓または元栓を閉めてください。



年に一度は「キッチン全体の点検」をしましょう

商品の長期間の使用に伴い生ずる劣化(経年劣化)により、安全上支障が生じるおそれがあります。お客様自身による以下の点検を毎年1回は実施いただきますようお願いいたします。



水栓金具

- 水栓本体のがたつき、メッキ部のはがれ
破損による水漏れ、キャビネット内部への水侵入による木部の膨れ
- 吐水の温度変化が激しい(他水栓の同時使用)やけど

カウンター・シンク

- カウンター・シンクのひび割れや欠け
キャビネット内部への水侵入による木部の膨れ・変形・破損部への接触によるけが

食器洗い乾燥機・調理機器

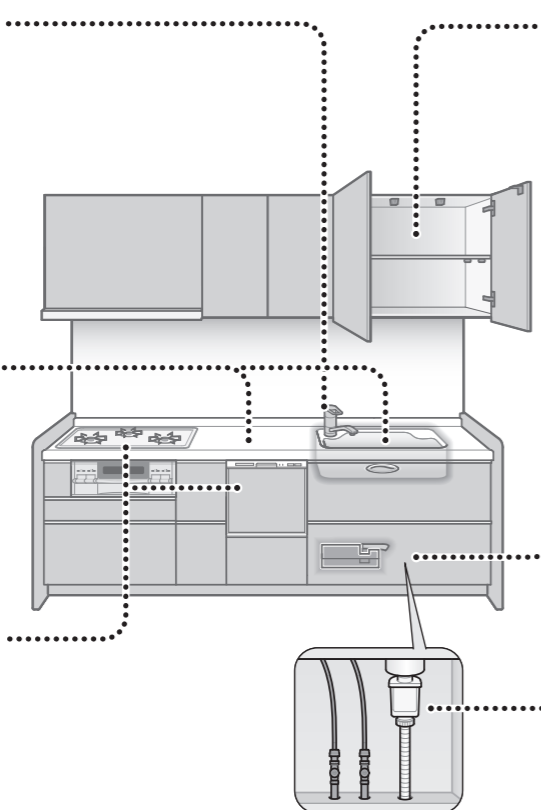
- スイッチの破れ・破損
水分湿入などによる短絡(ショート)・溶着・発火・発煙
- 電源を入るとプレーカーが落ちる、異常な音や焦げくさいにおい
故障による発煙・発火・感電
- ガスのにおい
ガス漏れ、ガス中毒、引火爆発

キャビネット

- ウォールキャビネットの変形や扉開閉時のがたつき
ウォールキャビネットの破損、扉の脱落などによるけが、収納物の落下によるけが
- 棚板の変形・反り・がたつき
収納物の落下によるけが
- 扉開閉時のがたつき・外れ・異音
扉の脱落などによるけが
- 取っ手などの金属メッキ部のはがれ
はがれたメッキによるけが
- 包丁差し(扉および引き出し裏)のがたつき
包丁差しの落下によるけが
- キャビネット内部の著しいぬれ
家財損害のおそれ

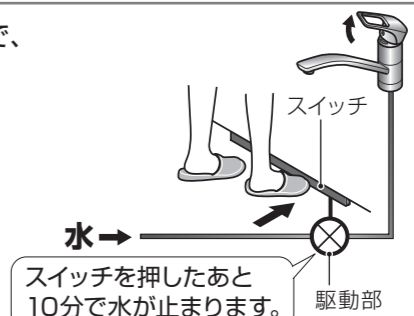
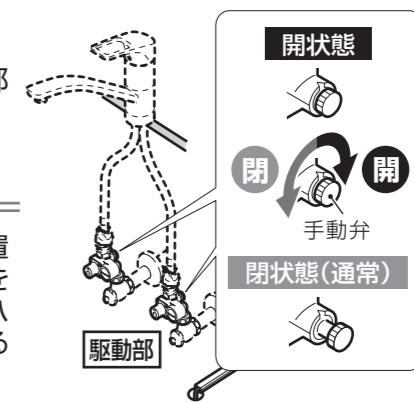
給排水金具

- 排水金具接続部からの水漏れ
異臭、キャビネット内の膨れ、家財損害のおそれ
- 排水金具の損傷・ひび
異臭、床の腐敗、家財損害のおそれ
- 水栓配管接続部からの水漏れ
異臭、キャビネット内の膨れ、家財損害のおそれ



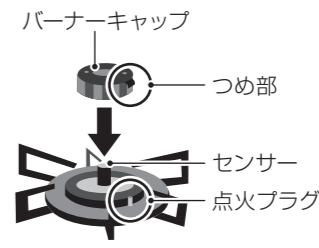
キッチンをお使いのお客様から実際に寄せられたご質問にお答えします。

	こんなとき	ご確認ください	参照ページ
ウォールキャビネット(キャッチ機構付き)	地震発生時扉が開く	■キャビネット設置状態、収納物の大きさや形状、建物が受ける地震などの振動の影響で性能を十分に発揮しない場合があります。 ・上記の物件損害・人身損害などの損害・被害などについては保証の対象になりません。	—
	扉が引っ掛かるスムーズに開かない	■キャッチ機構の受け座の位置を下げて、固定し直す。 ・受け座の位置が高すぎるために、扉を開くたびにフック部材に受け座が引っ掛かっている可能性があります。	29
水栓金具	水量を調整したい	■レバーハンドル全開時の流量を止水栓で調整する。 ・無駄な水の使用や水はねを抑えられます。	専用取扱説明書
	水の出が悪くなった	■フィルターを掃除する。	専用取扱説明書
	水を止めたあと、吐水口から水滴が落ちる	■故障ではありません。 【ハンドシャワー式水栓】 ・シャワーヘッド内の残留水が排出されるものです。 【浄水器】 ・使い始め(カートリッジ交換直後)の場合浄水カートリッジ内に空気が残っているためです。約70L(1週間程度)の使用により空気が抜け改善します。 ・室内温度と水温の差がある場合浄水カートリッジ内の水が温まり膨張するためです。 ・長期間使用している場合目詰まりして圧力が抜けるのに時間がかかるためです。浄水カートリッジの交換をおすすめします。	—
	スイッチを押しても水が全く止まらない	■シンクキャビネット内にある駆動部裏側の「手動弁」を閉状態にする。	専用取扱説明書
つま先で押し水栓スイッチ	停電になったら	■断水していない場合は、応急処置として、駆動部裏側の「手動弁」を開状態にすることにより、レバーハンドルのみで水の出し止めをすることも可能です。	専用取扱説明書
	水を出している最中に突然水が止まった	■水栓金具のレバーが開いた状態で、もう一度スイッチを押す。 ・止め忘れ防止機能(10分後自動止水)によるものです。スイッチを押して水を出し、水栓レバーで水を止めると、水が出ていない状態でも時間をカウントし続けます。	専用取扱説明書



? こんなときは キッチンQ&A

	こんなとき	ご確認ください	参照ページ
排水口	シンクに水をためたい	<ul style="list-style-type: none"> ■ 止水ふたをセットする。 <ol style="list-style-type: none"> ①排水カバーを外す ②網かごのごみを捨てる（ごみが浮くのを防ぐため） ③止水ふた*をセットする ※別売品 P34 	—
	「ゴボゴボ」音がする	<ul style="list-style-type: none"> ■ 異常ではありません。 <ul style="list-style-type: none"> ・流れる水の量が多いと、空気を巻き込んで音がすることがあります。水を止め少ししてから「ゴボッ、ガバッ」と音がする、排水が極端に遅いなどの場合は、建物の配管が正しく設置されていない可能性があります。配管工事を行われた業者様にご連絡ください。 	—
	高圧洗浄を依頼したい	<ul style="list-style-type: none"> ■ マンションなどで行う配管洗浄業者による排水管集中洗浄のことです。 <ul style="list-style-type: none"> ・依頼の際は、配管洗浄業者にシンクキャビネット底板のラベルをお知らせください。 <p>注意</p> <p>排水管が必ず直管になっていることを確認する</p> <p>必ず実行 水圧による排水管の抜け・破損/水漏れの原因</p> 	—
レンジフード	市販のフィルター(カバー)を取り付けたい	<ul style="list-style-type: none"> ■ 吸い込み能力が低下しますので取り付けしないでください。 <ul style="list-style-type: none"> ・本機付属品・専用部品のみお使いください。 	—
	オイルパックに油がたまらない	<p>【ノンフィルタータイプのフード】</p> <ul style="list-style-type: none"> ■ 調理内容・油の種類・使用頻度によって、油のたまる早さは異なります。 <ul style="list-style-type: none"> ・油料理が多いご家庭で約1カ月、通常のご家庭で3～6カ月が目安です。 ■ 調理中はフードの「強」運転をおすすめします。 ■ 調理後もしばらくはフードを運転させる。 ■ 自動停止機能をおすすめします。 	—
	オイルパックに水がたまる	<p>【ノンフィルタータイプのフード】</p> <ul style="list-style-type: none"> ■ 水分も集まる仕組みです。 <ul style="list-style-type: none"> 〈水がたまりやすい環境〉 ・水蒸気が長い時間/大量に出るとき ・フード内が冷えて結露しやすいとき(冬季) 	—
	何を押ししても「ピピッ」と鳴って作動しない	<ul style="list-style-type: none"> ■ スイッチロックを解除する。 <ul style="list-style-type: none"> ・お手入れ時の事故やお子様による誤作動を防止するための機能です。 	—
食器洗い乾燥機	乾燥機能だけ使いたい	<ul style="list-style-type: none"> ■ 時々食器洗い機能も使ってください。 <ul style="list-style-type: none"> ・下水のにおいや虫の侵入を防ぐトラップの水が蒸発し、悪臭の原因になります。洗剤のみの空運転でも庫内洗浄になり、トラップの水を循環・補充することにもなります。 	—
	残菜フィルターの下に水がたまる	<ul style="list-style-type: none"> ■ 異常ではありません。 <ul style="list-style-type: none"> ・フィルターからあふれるほど水がたまっていたら、排水不良の可能性があります。再度運転し、水の量が変わらない場合は修理受付センターまでご連絡ください。 	専用取扱説明書
	ビルトイン型(キッチン組み込み)の食器洗い乾燥機を後付けしたい	<ul style="list-style-type: none"> ■ 現在お使いのキャビネットを、食器洗い乾燥機専用キャビネットに入れ換える必要があります。 <ul style="list-style-type: none"> ・キッチンを設置された業者様にご相談ください。現在お使いの扉が製作できない場合があります。 	専用取扱説明書

	こんなとき	ご確認ください	参照ページ
ガスコンロ	点火しにくい(点火できない)	<ul style="list-style-type: none"> ■ 電池交換サインや電池確認ランプが点滅・点灯している。 ■ 3口のうち、1口だけ点火しにくい。 <ul style="list-style-type: none"> →電池(単1アルカリ電池2個)を交換する。 電池の向きや電池ケースを正しくセットする。 	専用取扱説明書
		<ul style="list-style-type: none"> ■ バーナーキャップ・点火プラグ・センサーが汚れている、ぬれている。 <ul style="list-style-type: none"> →お手入れをして、乾かす。 	
		<ul style="list-style-type: none"> ■ バーナーキャップが浮いている、斜めになっている。 <ul style="list-style-type: none"> →バーナーキャップのつめ部が、点火プラグの真上にくるようにセットし直す。 	
		<ul style="list-style-type: none"> ■ ロックを解除する。 <ul style="list-style-type: none"> ・誤作動防止のため、ロック機能が付いているものがあります。 ■ センサーがはたらいれているので、少し間をあけてから使用する。 <ul style="list-style-type: none"> ・なべやフライパンが置かれていないと点火できないものもあります。(なべなし検知機能) ・連続運転した場合に、グリル庫内が異常に熱くなるのを防止する機能が付いています。 	
IHコンロ	コンロ側の電池交換サインが点灯していないのに、フードと連動しない	<ul style="list-style-type: none"> ■ 電池(単1アルカリ電池2個)を交換する。 <ul style="list-style-type: none"> 電池の向きや電池ケースを正しくセットする。 ・コンロ側の電池が消耗して赤外線信号が弱くなっているためです。 	専用取扱説明書
	グリルの焼き網に魚がくっついてうまく取れない	<ul style="list-style-type: none"> ■ 点火前に、サラダ油を焼き網に塗っておく。 ■ 2分ほど予熱する。 <ul style="list-style-type: none"> 〈予熱をしないほうがよい場合〉 ・タレ焼きや照り焼き ・「切り身ボタン」などオートグリル機能を使うとき ■ 魚と焼き網の間に、横から箸を入れ、一度はがしてから取り出す。 ■ 使用後はしっかり汚れを落とす。 	専用取扱説明書 18
IHコンロ	点火してもすぐ火が消える	<ul style="list-style-type: none"> ■ なべの形状・材質を確かめる。 	専用取扱説明書
	電磁波による身体への影響が気になる	<ul style="list-style-type: none"> ■ 身体に影響はありません。 <ul style="list-style-type: none"> ・IHコンロから発生する電磁波は微弱なものです。IHコンロの電磁波は弱く、太陽光・静電気など自然界に存在しているもの・他の家電製品とも同じ程度です。 ※心臓ペースメーカーをお使いの方は、念のため専門医師とご相談のうえお使いください。 	—

はじめに

収納術・使いかた

お手入れ

交換・調整

? こんなときは

はじめに

収納術・使いかた

お手入れ

交換・調整

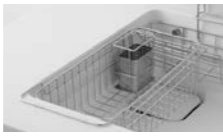
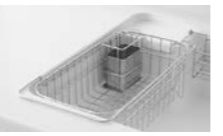
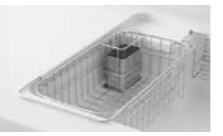

? こんなときは

? こんなときは | 別売品のご案内

キッチンをもっと使いやすくするために、さまざまなアイテムをご用意しています。

シンクまわりを有効に使いたい


水切りバスケット ※はし立て 1個付き


シンクタイプ	すべり台シンク用	ステンレス すべり台シンク用	スマイルクリーンシンク用	スペースアップシンク用
カウンタータイプ				
人工大理石カウンター (ライトストーン)	KSOH002J 幅198×奥行435×高さ143(mm) ¥7,000(税抜)	KSOH002RB 幅199×奥行421×高さ141(mm) ¥7,000(税抜)	KSOH0027B 幅201×奥行436×高さ137(mm) ¥7,000(税抜)	KSOH002D 幅195×奥行402×高さ119(mm) ¥7,000(税抜)
ステンレスカウンター	—	KSOH002RS 幅197×奥行432×高さ136(mm) ¥7,000(税抜)	—	—

シンクパレット ※水切りプレート・網かご 各1個付き

シンクタイプ	すべり台シンク用	ステンレス すべり台シンク用	スマイルクリーンシンク用	スペースアップシンク用
カウンタータイプ				
人工大理石カウンター (ライトストーン)	KSOH001JM 幅199×奥行435×高さ33(mm) ¥7,000(税抜)	KSOH001SA 幅199×奥行436×高さ27(mm) ¥7,000(税抜)	KSOH0017B 幅195×奥行440×高さ28(mm) ¥7,000(税抜)	KSOH001DB 幅194×奥行406×高さ20(mm) ¥7,000(税抜)
ステンレスカウンター	—	KSOH001ST 幅199×奥行436×高さ22(mm) ¥7,000(税抜)	—	KSOH001DS 幅194×奥行406×高さ15(mm) ¥7,000(税抜)

止水ふた

	すべり台シンク用	KSOH010	¥1,000(税抜)
	ステンレスすべり台シンク用	KSOH014	¥1,000(税抜)

	スマイルクリーンシンク用 スペースアップシンク用	KSOH011	¥1,000(税抜)
--	-----------------------------	---------	------------

お求めの際は

TOTOメンテナンス(株)TOTOパーツセンター

TEL 0120-8282-55

※下記表示価格は予告なく変更する場合がございます。ご注文時に必ずご確認ください。

引き出しを有効に使いたい

設置する引き出しにより品番(価格)が異なります。

お求めの際は対象のキャビネット品番をお調べのうえ、お問い合わせください。ご購入いただいた商品によって取り付けられない場合があります。品番の表示位置はP38でご紹介しています。

カトラリートレー



細かい物も気持ちよく整理整頓できます。
※ディバイダーは各所に1個付属。
※上段引き出しに設置可能。



¥3,000(税抜)

ステンレスシート



取り外してお手入れができる引き出し底板用のシートです。
¥6,000(税抜)

スライドトレイ用仕切りトレイ



スライドトレイ内に設置できる仕切りトレイです

KSOC006NN ¥2,000(税抜)

ライスボックス



お米を引き出しに収納できます。
※容量:約11kg
KSOC007NN
幅330×奥行303×高さ199(mm)



¥4,000(税抜)

もっと便利に使いたい

タオルハンガー



KSON011NN
幅130×奥行55×高さ46(mm)
¥5,500(税抜)

タオルハンガー(ライン取っ手専用品)



KSON009NN
幅220×奥行70×高さ40(mm)
¥4,500(税抜)

棚板



キャビネット種類ごとに異なります。お求めの際はキャビネット品番をお調べの上、お問い合わせください。

はじめに

収納術・使いかた

お手入れ

交換・調整

?

こんなときは

はじめに

収納術・使いかた

お手入れ

交換・調整

?

こんなときは

? こんなときは | 部品の交換・買い換えのご案内

使っているうちに劣化しやすい部品があります。
また長期間の使用に伴いどうしてもキッチンそのものも劣化します。

部品の交換

表示価格は目安です。
お使いの機種によって価格が異なります。
下記以外にも、交換部品の取り扱いがあります。

ご相談は

TOTOメンテナンス(株)
TOTOパーツセンター

TEL 0120-8282-55

				
グリル焼き網	グリル受け皿	ゴトク ※1個	スリムライト蛍光管	レンジフードフィルター
税抜価格 ¥2,000~3,000	税抜価格 ¥1,000~5,000	税抜価格 ¥1,000~3,000	税抜価格 ¥1,400	税抜価格 ¥3,000~5,000
				
網かご	網かご	封水金具ユニット		
税抜価格 ¥3,500	税抜価格 ¥3,000	税抜価格 ¥1,600		

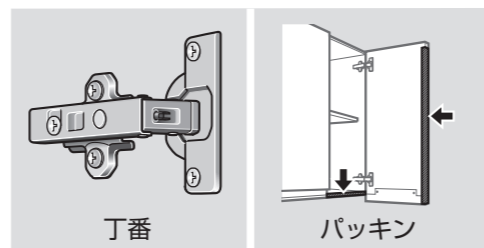
技術を要しますので、交換作業も依頼されることをおすすめします。
交換にかかる費用はお客様の負担となります。
部品の供給期間については、P37の「アフターサービスのご案内」をご覧ください。

ご相談は

キッチンを設置された業者様
または
修理受付センター

TOTOメンテナンス(株)
修理受付センター

TEL 0120-1010-05



丁番

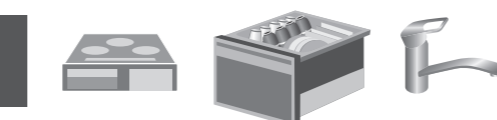
パッキン

機器の買い換え

交換にかかる費用はお客様の負担となります。

リモデルをお考えなら
キッチンを設置された業者様
または
TOTOリモデルクラブ店

まずは『リモデル.jp』で。
リモデル.jp
<http://re-model.jp>



リモデルとは、修理から増改築まで、お客様の「困った」を「良かった」に変えるリフォームです。TOTOリモデルクラブは、TOTOが自信を持ってご案内する日本最大級、全国5,000店を超える安心と信頼の増改築ネットワークです。

? こんなときは | アフターサービスのご案内

保証書

- ※この取扱説明書の巻末が保証書になっています。
- この商品は保証書の内容に従って保証されています。
お引き渡し日・販売店名が記入・押印してあることをご確認ください。また、保証書の内容をよくお読みのうえ、大切に保管してください。
- 保証期間は保証書をご確認ください。

補修用性能部品の供給期間

この商品の補修用性能部品(機能維持に不可欠な部品で、使用期間中に取り替えの必要が発生する可能性の大きいもの)の供給期間は製造中止後10年です。

※水栓金具・調理機器・フード・食器洗い乾燥機などの機器類は除きます。(専用取扱説明書のある商品は、商品に付属の取扱説明書をご確認ください)

※扉・引き出しの面材については、製造中止後2年の供給期間としております。供給期間経過後は、新シリーズの扉にて供給させていただきますのでご了承ください。

※商品モデルチェンジなどにより、予告なく商品を製造中止とする場合がありますので、あらかじめご了承ください。

修理料金のしくみ <修理受付センターにご依頼の場合>

修理により商品の機能が維持できる場合には、ご要望により有料にて修理をさせていただきます。

標準修理料金は **技術料** + **部品代** + **訪問料** で構成されています。

※ただし、補修用部品の保有期間が経過している商品は、修理できない場合がございます。

お客様の個人情報の取り扱い

お客様からお預かりした個人情報は、関連法令および社内諸規定に基づき慎重かつ適切に取り扱います。
詳細はTOTOホームページをご覧ください。

パーツセンターでご購入の場合

- お届けについて
ご注文から2週間以内に宅配便でお届けします。
※ご注文が集中し、商品の品切れによりお届け日が遅れる場合があります。あらかじめご了承ください。またお届けが大幅に遅れる場合は、お届け予定日をご連絡いたします。
- お支払いについて
お届けした宅配業者に、商品代、送料、消費税相当額をお支払いください。送料につきましては、別途TOTOパーツセンターへお問い合わせください。

保証について

- 保証期間中は保証書の規定に従って、修理をさせていただきます。保証期間内でも有料になることがありますので、保証書の内容をよくご確認ください。
※例えば「取扱説明書、組立・設置説明書、貼り付けラベルなどの注意書きに従っていない場合の不具合など」は有料になります。
- 保証期間を過ぎている場合は、修理すれば使用できる商品についてはご希望により有料で修理させていただきます。

修理依頼について

故障や修理が必要な場合や、ご不明な点がある場合は、販売店または修理受付センター(本取扱説明書裏面参照)にご相談ください。
その際、次の事をご連絡ください。

- ① 品番*
- ② お引き渡し日
- ③ 故障の内容
(できるだけ詳しく)
- ④ ご住所・ご氏名・お電話番号
- ⑤ 訪問ご希望日

※各機器の品番の表示位置はP38でご紹介しています。

部品の交換について

無料修理により取り外された部品・商品は、TOTO(株)の所有となります。

- 返品・交換について
補修用部品の不良などによる返品、交換については、商品到着後8日以内にTOTOパーツセンターまでご返送ください。送料はTOTOパーツセンターが負担し商品を送付させていただきます。
お客様の都合による返品、交換については、商品到着後5日以内にTOTOパーツセンターまでご返送ください。なお送料はお客様負担となりますのでご了承ください。お客様の元で、汚れたり破損した商品や、一度ご使用になられた商品の返品・交換はいたしかねますので、あらかじめご了承ください。

? こんなときは | アフターサービスのご案内

TOTO

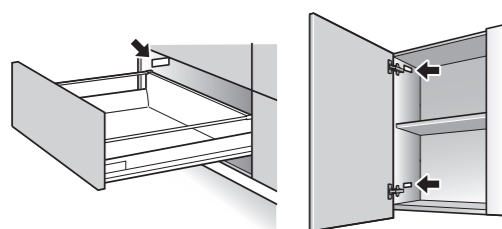
保証書

修理・交換の際は、あらかじめ品番をご確認のうえお問い合わせください。
よりスムーズなご案内が可能となります。

品番表示位置

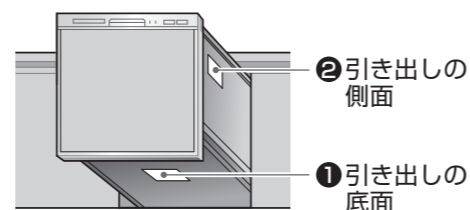
キャビネット

キャビネット内の側板に表示しています。
引き出し、または開き扉を開けて確認してください。



食器洗い乾燥機

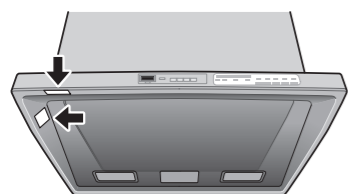
ほとんどの場合、下図のいずれかの位置に表示しています。図中の数字の順番に品番表示があるかどうかを確認してください。



※フロントオープンタイプは扉を開けた本体右上に表示しています。

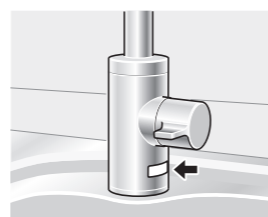
レンジフード

本体内側、または天面に表示しています。
〈スーパークリーンフード〉



※そのほかのフードは、フード内周囲にラベル表示されています。

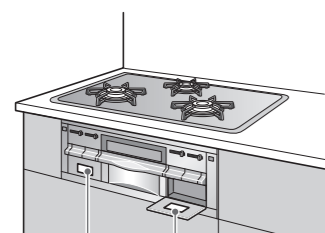
水栓金具



調理機器

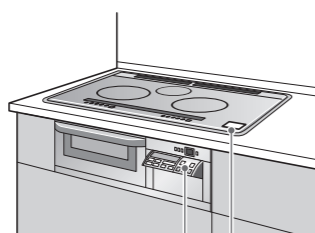
ほとんどの場合、下図のいずれかの位置に表示しています。図中の数字の順番に品番表示があるかどうかを確認してください。

〈ガスコンロ〉



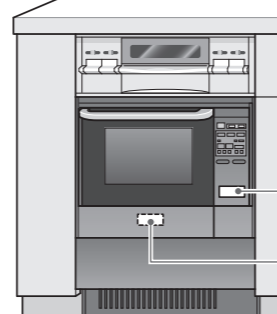
① 本体前面
② 電源ボックスふたの裏

〈IHクッキングヒーター〉



① 操作パネル
② トッププレート

〈オープン・電気オープンレンジ〉



① 本体前面
② けこみの裏面

本書は、本書記載の修理規定に則り無料修理を行うことをお約束するものです。
お引き渡し日から下記期間中、故障が発生した場合は本書をご提示のうえ、販売店またはTOTOメンテナンス(株)修理受付センター
〒105-8306 東京都港区海岸1-2-20 汐留ビルディング(TEL ☎:0120-1010-05 FAX ☎:0120-1010-02)に修理をご依頼ください。尚、機器類や水栓金具などについては、専用の保証書がありますので別途ご提示ください。また、お客様が独自に取り付けられた他社製機器の修理につきましてはお受けいたしかねます。

お客様	おなまえ	様	品名	システムキッチン ただし、機器類や水栓金具など専用の保証書のあるものは除きます。 (専用の保証書のある商品は、商品に添付された保証書の規定に準じます。 各保証書の規定内容をご確認ください。)
	おところ ㊦			
販売店	㊦	㊦	保証期間	お引き渡し日から5カ年
	Tel	年 月 日		
お引き渡し日	年 月 日			

★お客様へ この保証書をお受け取りになるときに、お引き渡し年月日、販売店が記入、押印してあることを確認してください。この保証書は再発行いたしませんので紛失しないよう大切に保存してください。

〈無料修理規定〉

- 取扱説明書、本体貼り付けラベルなどの注意書に従った正常な使用状態で故障した場合には、表記の期間無料修理いたします。
- 保証期間内に故障して無料修理を受ける場合は、販売店にご依頼のうえ、出張修理に際して本書をご提示ください。
- ご転居の場合は事前に販売店にご相談ください。
- ご贈答品などで本保証書に記入してある販売店に修理がご依頼できない場合には、お客様相談室またはTOTOメンテナンス(株)修理受付センターにご相談ください。
- 保証期間内でも次の場合には、有料修理になります。
 - イ 使用上の不注意、過失による不具合および不当な修理や改造による故障および損傷。
 - ロ お引き渡し後の移設などに起因する故障および損傷。
 - ハ 火災・地震・水害・落雷・凍結・その他の天災地変、公害やガス害(硫化水素ガス)、塩害、異常電圧による故障および損傷。
 - ニ 害虫や小動物による故障および損傷。
 - ホ 指定以外の電源(電圧・周波数)の使用および異常水質による故障および損傷。
 - ヘ 一般家庭以外(例えば業務用や車輻・船舶などへの搭載)に使用された場合の故障および損傷。
 - ト 砂やごみかみによる不具合およびパッキン・コーキングなど消耗品の損傷。
 - チ 消耗部品(電球・焼き網・ゴトク・パッキンなど)の交換。
 - リ 組立・設置の不注意、過失による場合。
 - ル 本書のご提示がない場合。
 - エ 本書にお客様名、販売店、お引き渡し日の記入のない場合、あるいは字句を書き替えられた場合。
 - ロ 他社製機器に起因する故障および損傷。
 - ヲ 経年変化または使用に伴う磨耗、さび、カビ、変質、変色そのほか類似の事由による場合。
 - ワ 傷などの外観の不具合で、お引き渡し時に申し出のなかったもの。
 - カ 建築躯体の変形など対象商品本体以外の不具合に起因する故障および損傷。
 - コ 適切な使用、維持管理がなされなかったことに起因する故障および損傷。

例えは ● 塩素系の洗剤、漂白剤、ヌメリ取り剤ならびに温泉水、地下水などの使用によるシンク・カウンターのさびや腐食
● 扉丁番の固定ねじがゆるんだままで使用された際の扉の外れ ● 給水管・排水管の詰まり ● キャビネット、扉、カウンターシンクなどの汚れ
タ 第三者による管理上、メンテナンス上などの不備に起因する不具合。

例えは ● ハウスクリーニング業者が指定の洗浄剤以外のクリーニング剤を使用してシンク、カウンター扉などに変色や腐食が生じた場合、また、禁止されている方法で洗浄剤などを噴霧あるいは塗布した事によって機器の作動不良が発生した場合
● 浄化槽の洗浄剤から発生するガスによるシンクや金属部品の腐食

レ お買い上げ時に実用化されていた技術では予防する事が不可能な現象またはこれが原因で生じた事故による場合。
ソ 保証期間経過後に申し出のあったもの、または保証該当事項の発生後、すみやかに申し出のなかったもの。

- 本書は日本国内においてのみ有効です。
- 本書は再発行しませんので紛失しないよう大切に保存してください。
- 無料修理により取り外された部品・商品は、TOTO(株)の所有となります。
- 取り付け作業時の不注意・過失によるお問い合わせは販売店にご連絡ください。

〈サービス記録〉

年月日	サービス内容	担当者

※ この保証書は本書に明示した期間、条件のもとにおいて無料修理をお約束するものです。従ってこの保証書によってお客様の法律上の権利を制限するものではありません。保証期間経過後の修理などについてご不明の場合は、当社お客様相談室またはTOTOメンテナンス(株)修理受付センターにお問い合わせください。

TOTO株式会社

〒802-8601 北九州市小倉北区中島2丁目1番1号 お客様相談室 TEL ☎0120-03-1010 FAX ☎0120-09-1010

はじめに

収納術・使いかた

お手入れ

交換・調整

? こんなときは

修理を依頼する前に「キッチンQ&A」(31ページ)をご確認ください

修理・取り扱いのご相談は まずお求めの販売店へ

販売店 〒

電話 —

転居や贈答品などでお求めの販売店へご相談できない場合は、商品名・品番をご確認のうえ、下記TOTO窓口までお問い合わせください。

お客様専用窓口



商品のお問い合わせは

TOTO (株) お客様相談室へ

TEL ☎ 0120-03-1010

FAX ☎ 0120-09-1010

受付時間：9:00～17:00（夏期休暇・年末年始を除く）



修理のご用命は

安心・信頼の

TOTOメンテナンス (株) 修理受付センターへ

ホームページ <http://www.tom-net.jp/>

TEL ☎ 0120-1010-05

FAX ☎ 0120-1010-02

受付：年中無休

受付時間：8:00～19:00

訪問修理：年中無休（一部地域を除く）

営業時間：9:00～18:00



交換部品・別売品
ご購入は

TOTOメンテナンス(株)TOTOパーツセンターへ

TEL ☎ 0120-8282-55

FAX ☎ 0120-8272-99

受付時間：平日 9:00～18:00 土・日・祝日 10:00～18:00
（夏期休暇・年末年始を除く）

※インターネットでの部品購入はTOTO Webショップへ(24時間受付)
<http://www.toto.jp/ec/html/index.htm>

上記の内容は、予告なく変更する場合があります。

お客様からお預かりした個人情報、関連法令および社内諸規定に基づき慎重かつ適切に取り扱います。

詳細はTOTOホームページをご覧ください。

TOTO株式会社

TOTOホームページ <http://www.toto.co.jp/>