

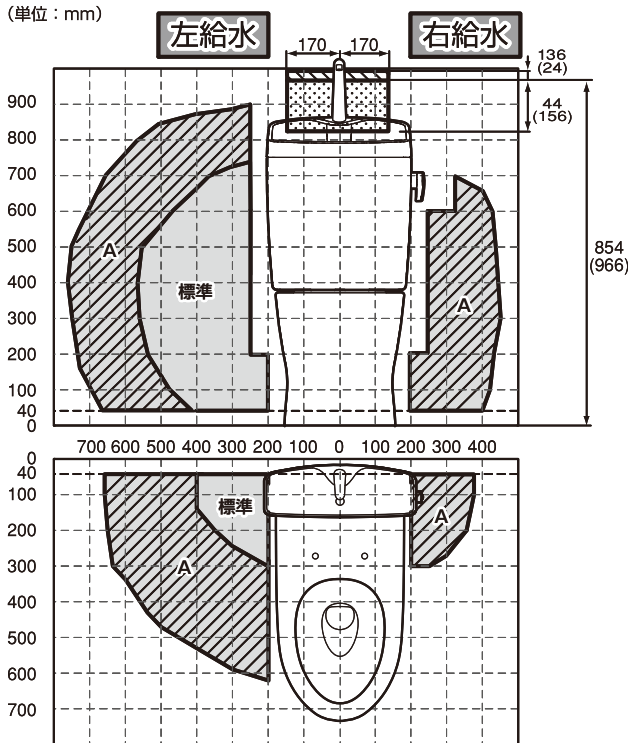
腰掛便器 | ピュアレストQR (新設・リモデル便器共通)

トイレ

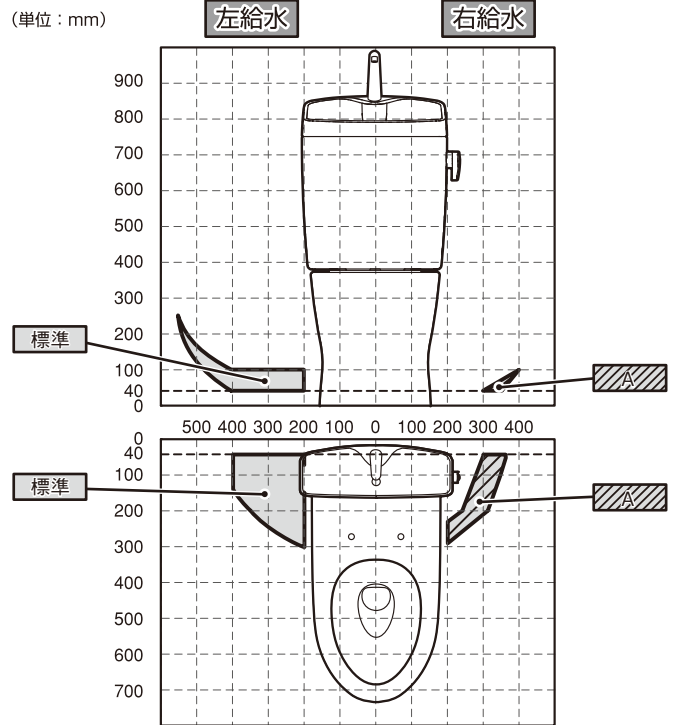
C

ピュアレストQR

●ピュアレストQR SH232/233BA・BFの場合
 <一般地・流動仕様の場合>

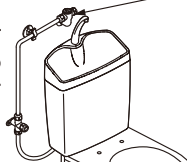


●ピュアレストQR SH232/233BNの場合
 <水抜仕様の場合>



タンク隅付形便器などからのリモデルで、既設の給水取出し位置が上図 にある場合には、取替用止水栓品番:TS220FURを別途現場手配いただくことになります。

取替用止水栓 (TS220FUR)

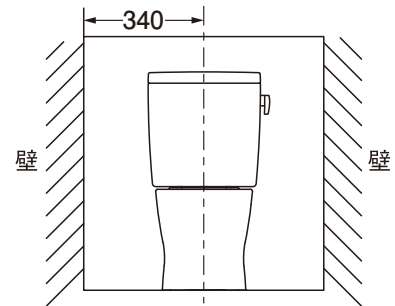


※ :タンクとの干渉を避けるためにタンク背面と壁との距離を55mm以上確保してください。

<上図寸法部分>

※上段寸法は手洗なし、() 寸法は手洗ありとなります。

ピュアレストQR
 SH232/233BF (流動仕様)



注: 陶器中心から壁まで最低340mm以上確保する。
 流動レバーが操作できない可能性があります。

- ・便器の設置位置が上図より前になる場合には、給水位置の対応範囲が異なります。
- ・C150Eの標準給水位置(中心から150、高さ170)は対応可能です。

給水位置	大便器用給水ホース品番	ホース長さ	対応範囲(上図参照)
標準	同梱の給水ホースをご使用ください。	440mm	左給水範囲
	TN98L2X20(延長用ホース)	200mm	Aの範囲の最適長さです。

- ・延長用の給水ホースはTN98L2X30(300mm)も用意しています。
- ・TH14063(ニップル)とTNY98LRX50(500mmフレキホース)を組み合わせて延長することもできます。
- ・給水ホースが折れないように接続方向を調整してください。