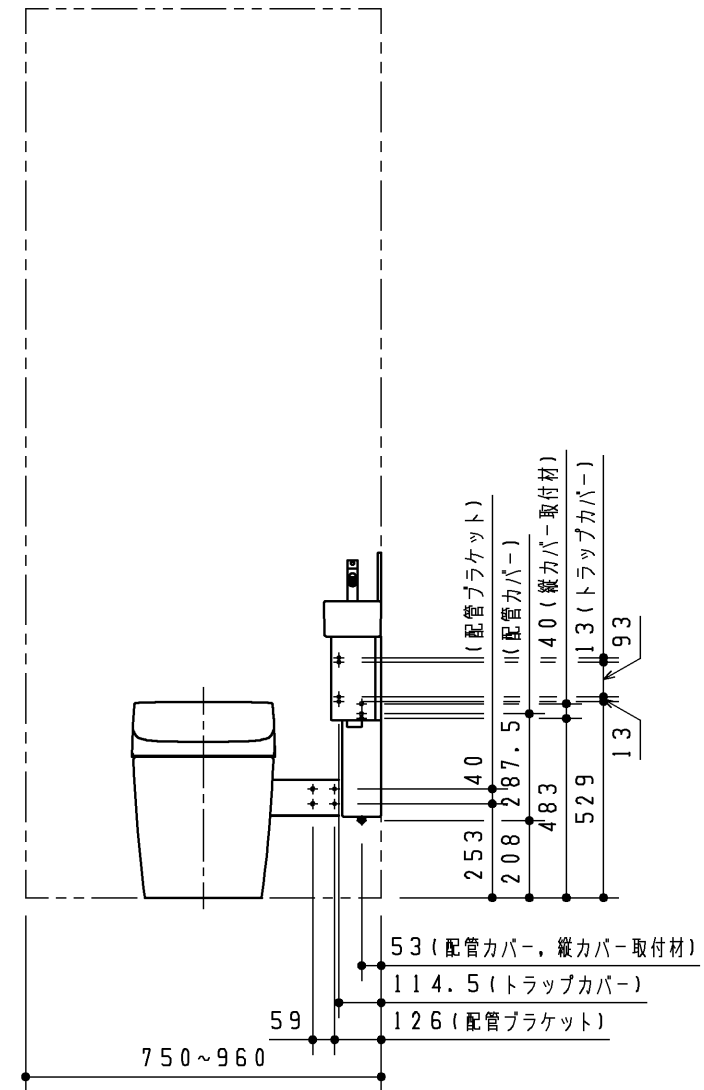
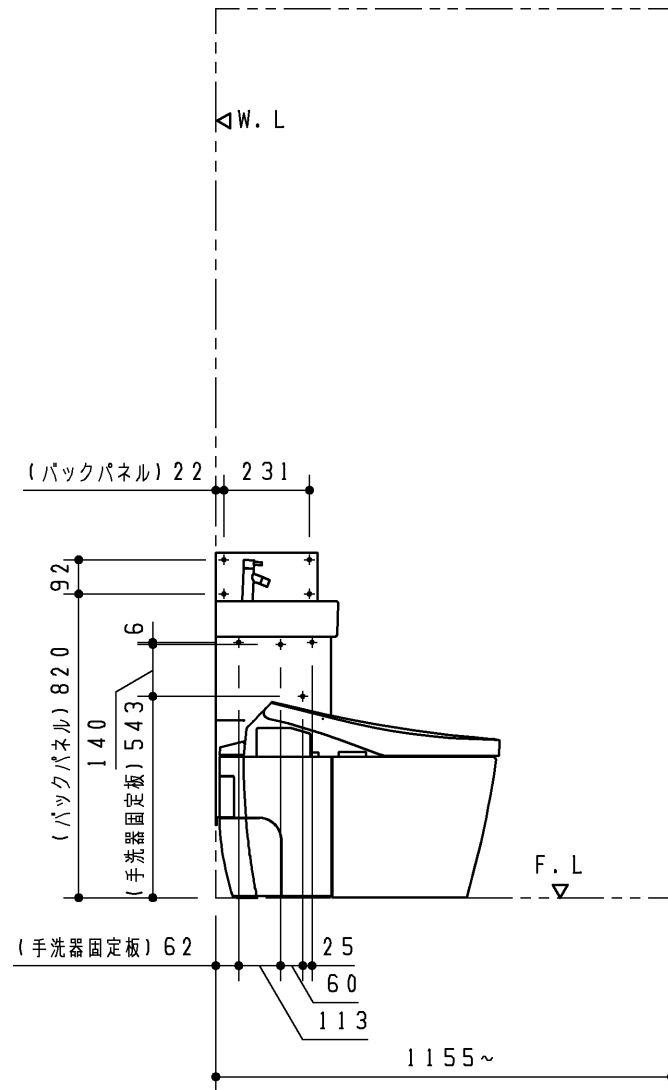


主要商品一覧

品番	詳細
UWL***CSNN**NAN*	コーナータイプ(右勝手)
大便器・ウォシュレット	***
給排水タイプ	壁排水リモデル(後抜き/右抜き/左抜き)
一般地・寒冷地	***
水栓金具	ハンドル式水栓
紙巻器	なし
タオル掛け	*** (ビス位置は単品図にてご確認ください)
手すり	*** (ビス位置は単品図にてご確認ください)
化粧鏡	なし



TOTO		第三角法	単位 mm	名称
製図 山本	検図 橋本 武藤	日付 17.05.15	尺度 1:20	コーナータイプ(右勝手)
備考 ねじ固定位置詳細図				品番 UWL***CSNN**NAN*
				図番 VIS-UWL-12-1