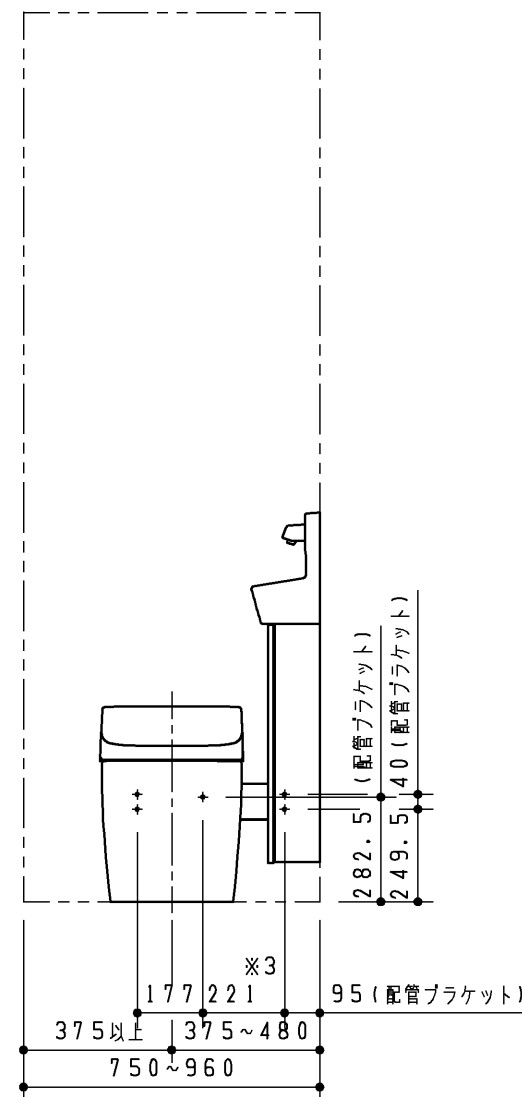
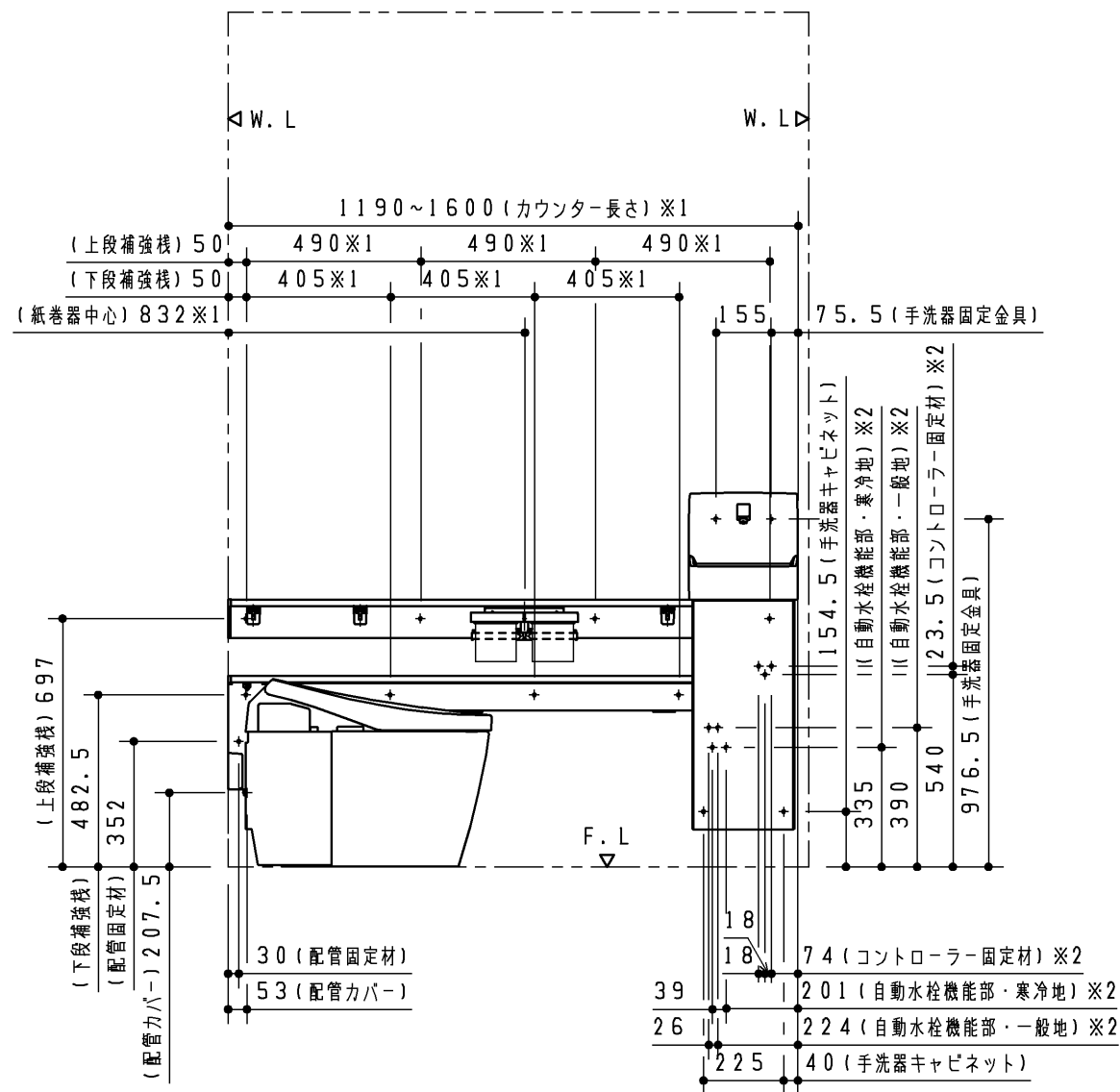
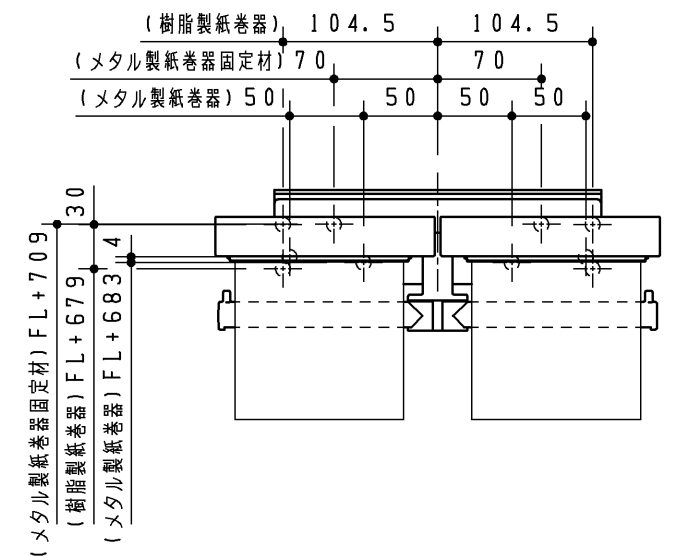


主要商品一覧

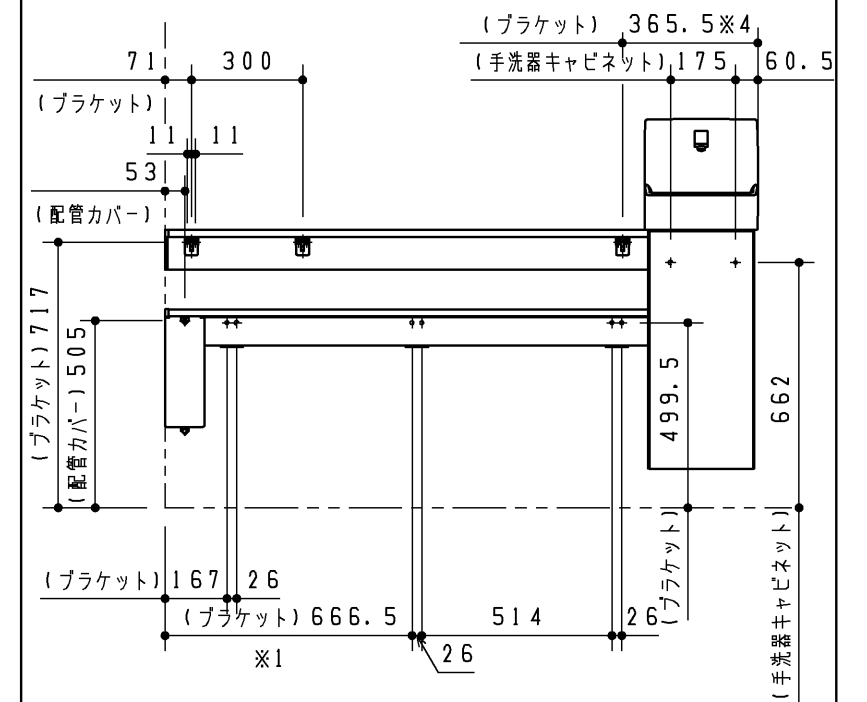
品番	詳細
UWL***S***N*****	Sサイズ カウンタータイプ1600サイズ キャビネット付(右勝手)
大便器・ウォシュレット	***
給排水タイプ	床排水200mm/床排水リモデル320~540mm/壁排水120mm
一般地・寒冷地	***
水栓金具	自動水栓/ハンドル式水栓
紙巻器	メタル製紙巻器/樹脂製紙巻器
タオル掛け	*** (ビス位置は単品図にてご確認ください)
手すり	*** (ビス位置は単品図にてご確認ください)
化粧鏡	*** (ビス位置は単品図にてご確認ください)



紙巻器固定部詳細



タイル・コンクリート壁の場合は、下記位置に逃げ用の穴をあけてください。



- ※1 カウンターをカットする場合は、寸法が変わります。
- ※2 自動水栓の場合
- ※3 対応間口によって寸法が変わります。
- ※4 カウンターの長さによって必要のない場合があります。
- ※ ハンドル式水栓の場合、※2は不要です。

<b>TOTO</b>		第三角法	単位 mm	名称 Sサイズ カウンタータイプ1600サイズ キャビネット付(右勝手)
製図 山本	検図 橋本 武藤	日付 17.05.15	尺度 1:20	品番 UWL***S***N*****
備考 ねじ固定位置詳細図				図番 VIS-UWL-07-1