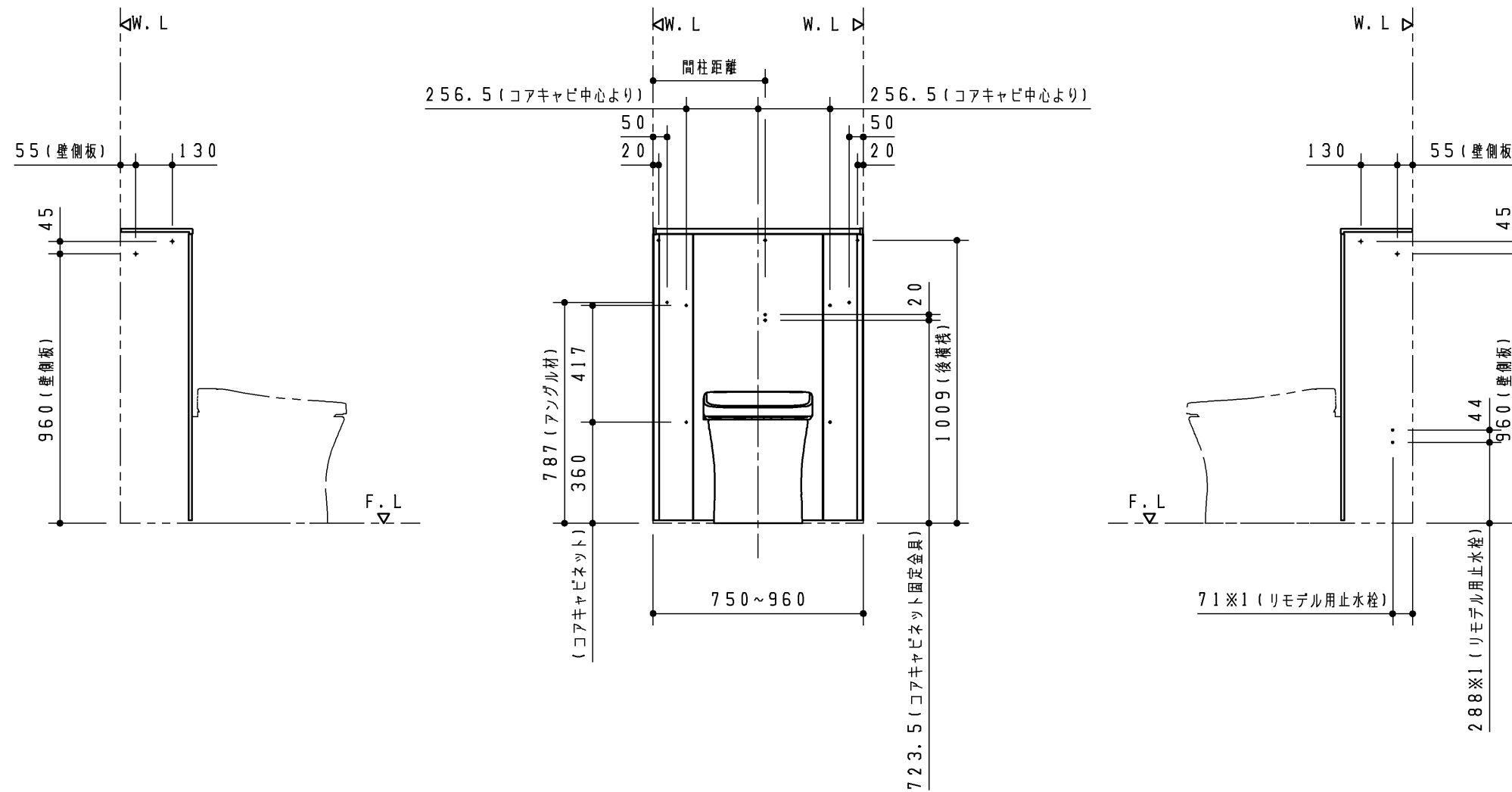


主要商品一覧

品番	詳細
UWCDD*N*****	I型 手洗器なし まるごと収納タイプ
手洗器水栓金具	自動水栓 / 自動水栓 (電気温水器付) / ハンドル式水栓
紙巻器	メタル製紙巻器 / 樹脂製紙巻器
タオル掛け	*** (ビス位置は単品図にてご確認ください)
手すり	*** (ビス位置は単品図にてご確認ください)
化粧鏡	*** (ビス位置は単品図にてご確認ください)
給排水	壁排水



※1 リモデル用給水の場合

TOTO		第三角法	単位 mm	名称 レストバル I型手洗器なし まるごと収納タイプ
製図 林	検図 橋本	日付 17.05.15	尺度 1:20	品番 UWCDD*N*****
備考 ねじ固定位置詳細図				図番 VIS-UWCDD-N