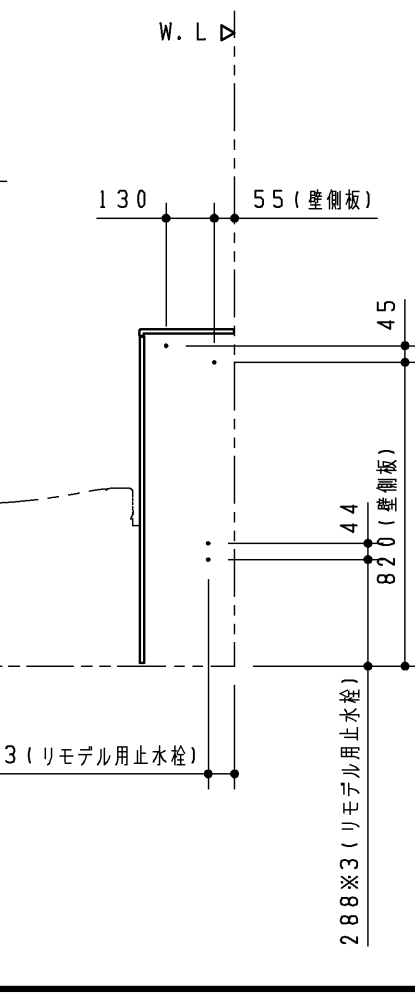
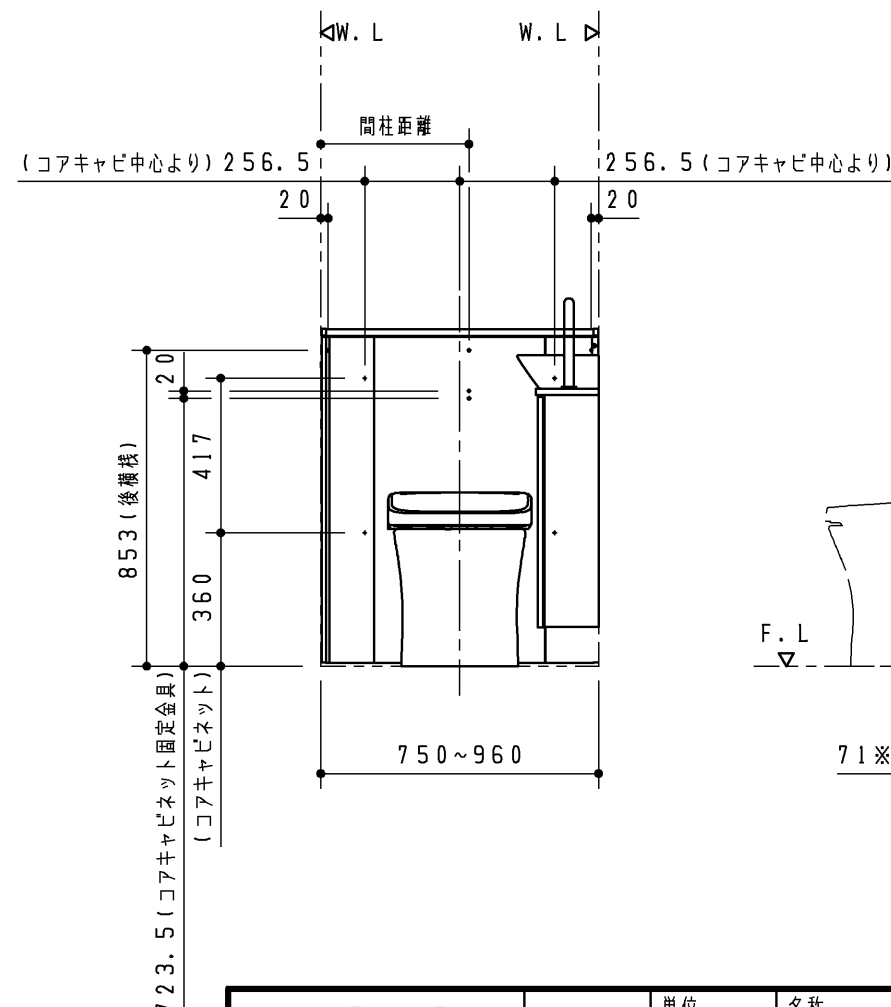
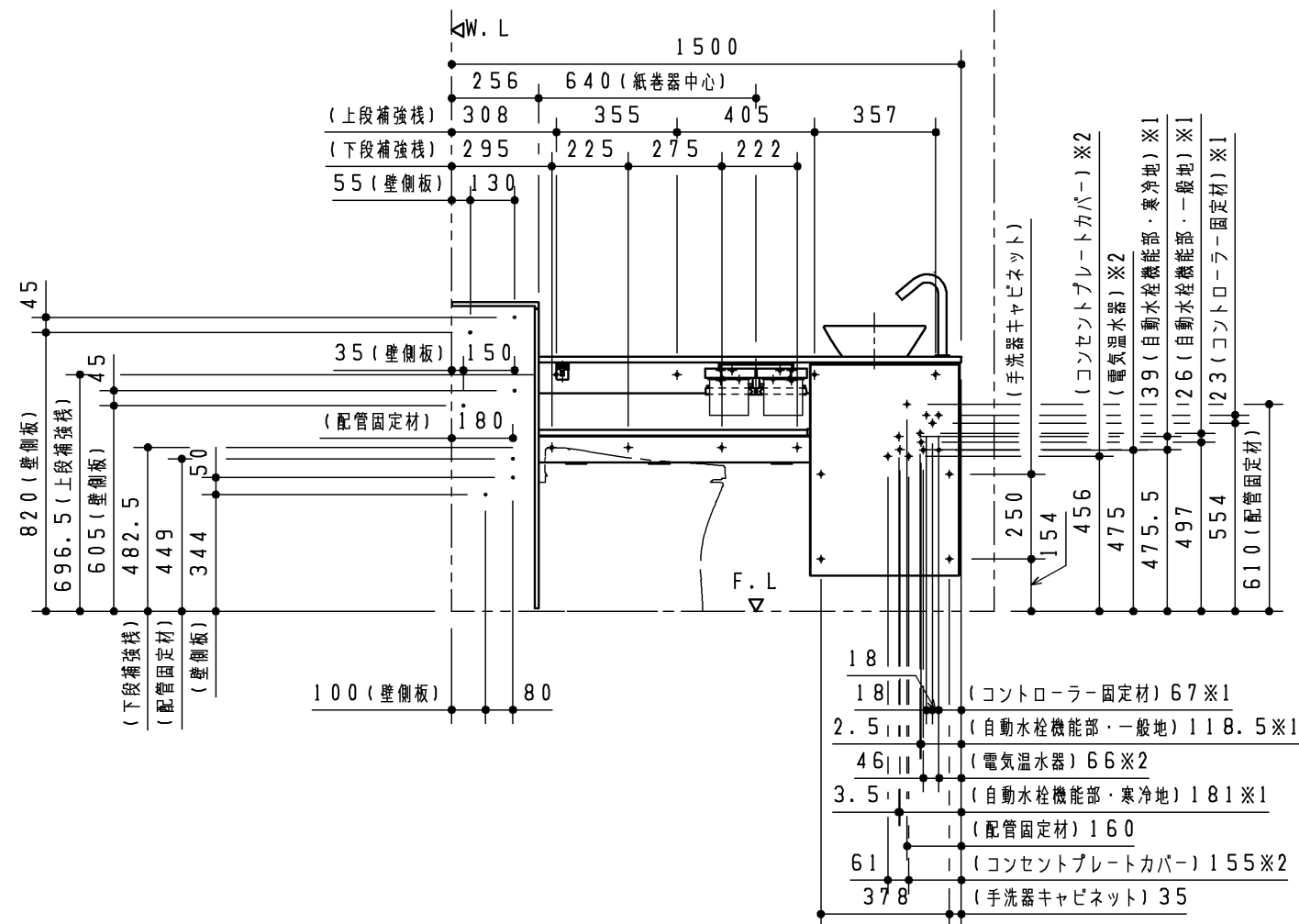
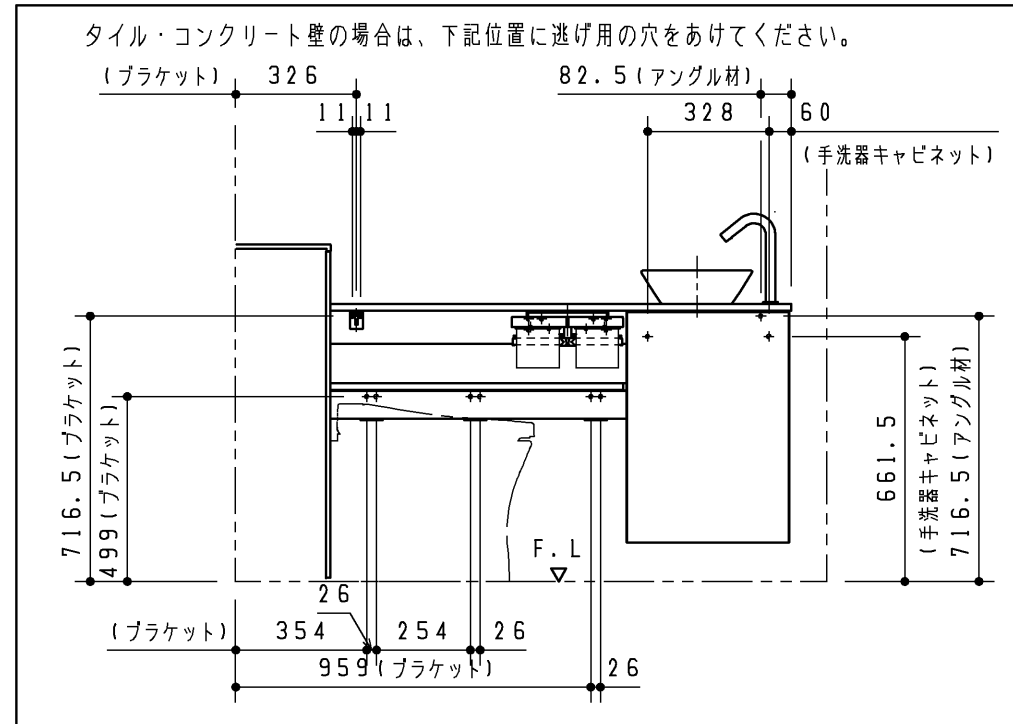
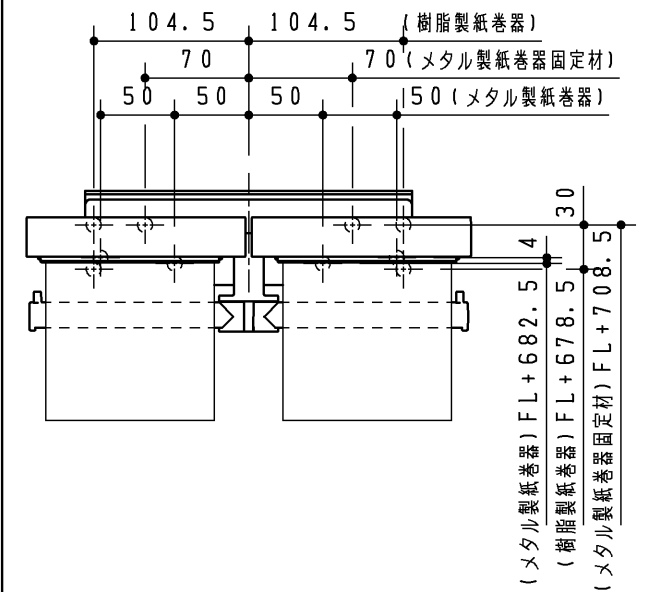


主要商品一覧

品番	詳細
UWCAE*R*****	L型 Mサイズ 収納タイプ(右勝手)
手洗器水栓金具	自動水栓/自動水栓(電気温水器付)/ハンドル式水栓
紙巻器	メタル製紙巻器/樹脂製紙巻器
タオル掛け	*** (ビス位置は単品図にてご確認ください)
手すり	*** (ビス位置は単品図にてご確認ください)
化粧鏡	*** (ビス位置は単品図にてご確認ください)
給排水	壁排水

紙巻器固定部詳細



※1 自動水栓(電気温水器付含む)の場合
※2 電気温水器付の場合
※3 リモデル用給水の場合
※ ハンドル式水栓は※1、2は不要です。

TOTO		第三角法	単位 mm	名称 レストバル L型 Mサイズ 収納タイプ 右勝手
製図 林	検図 橋本 武藤	日付 17.05.15	尺度 1:20	品番 UWCAE*R*****
備考 ねじ固定位置詳細図				図番 VIS-UWCAE-R