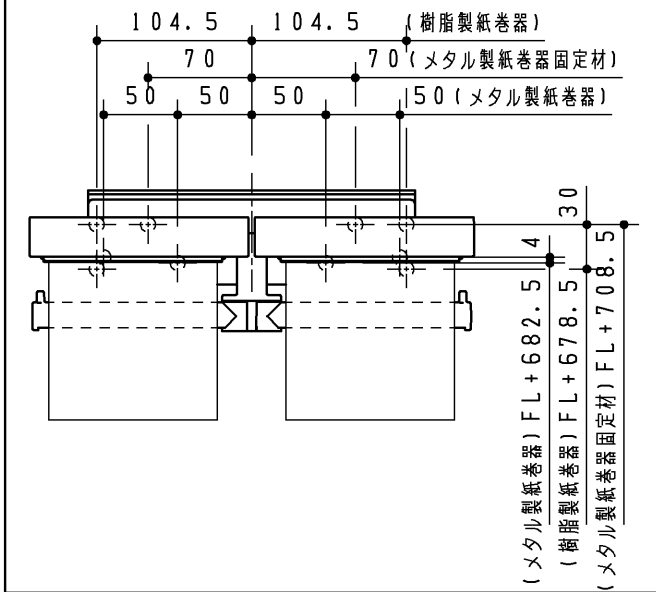


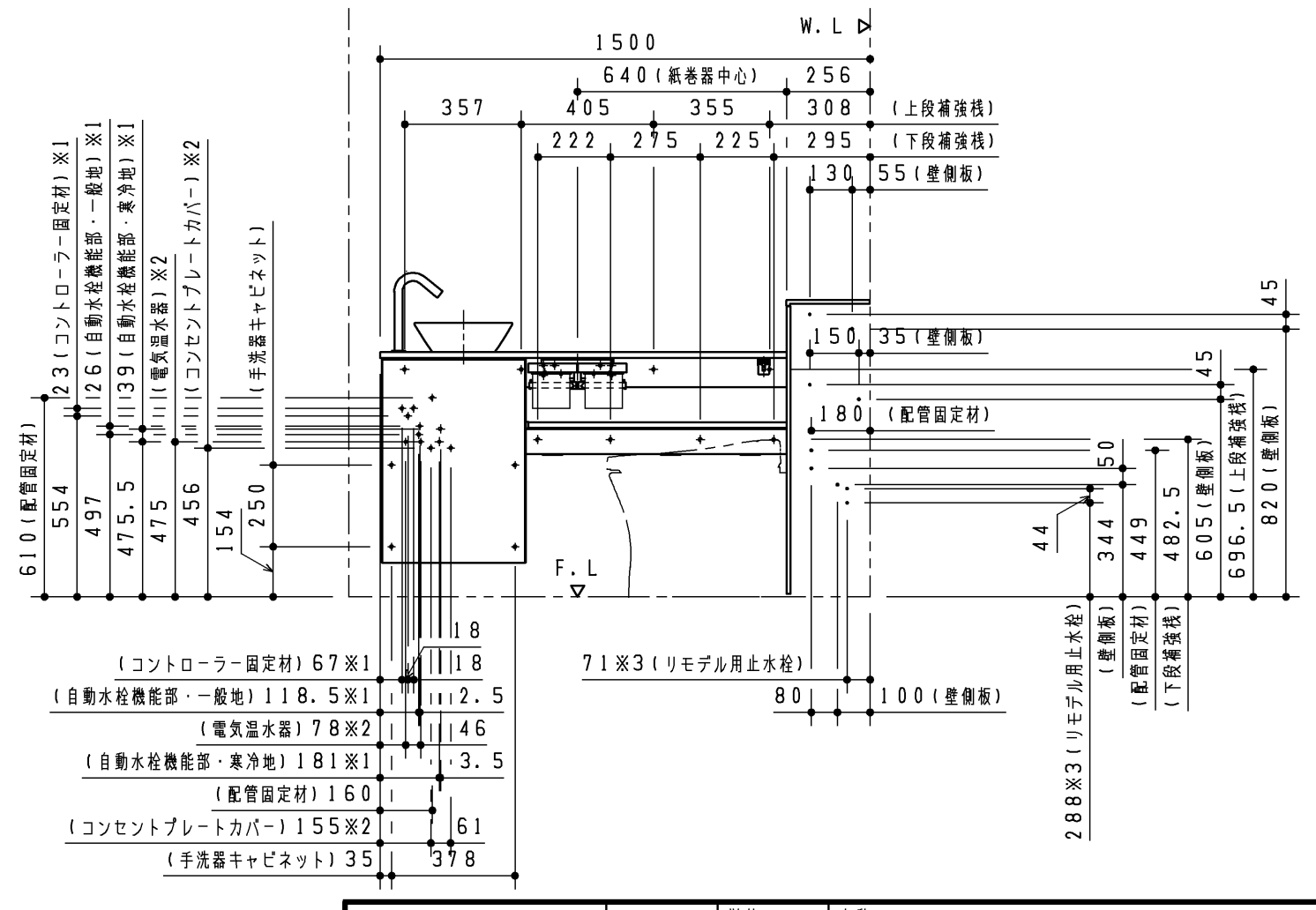
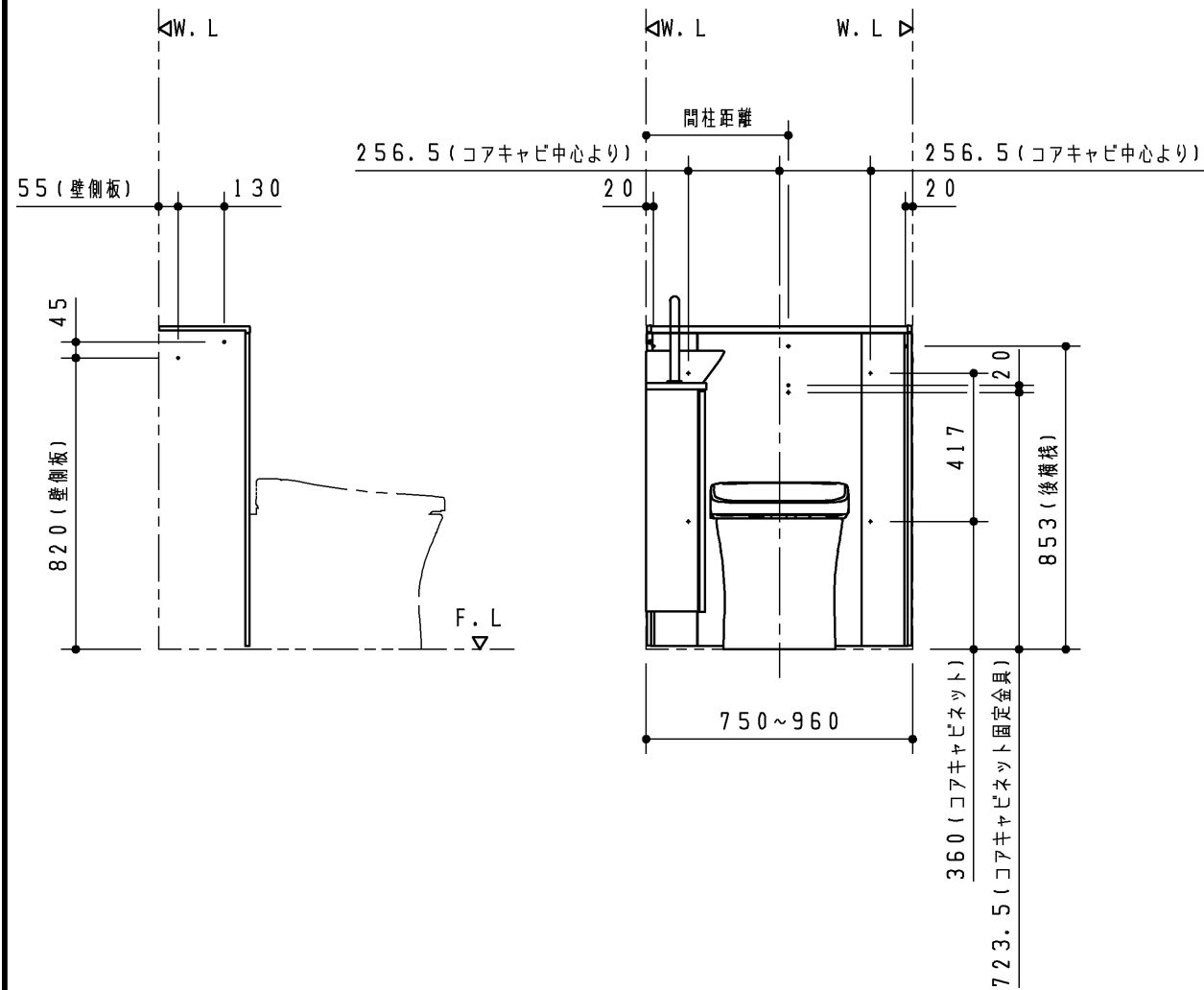
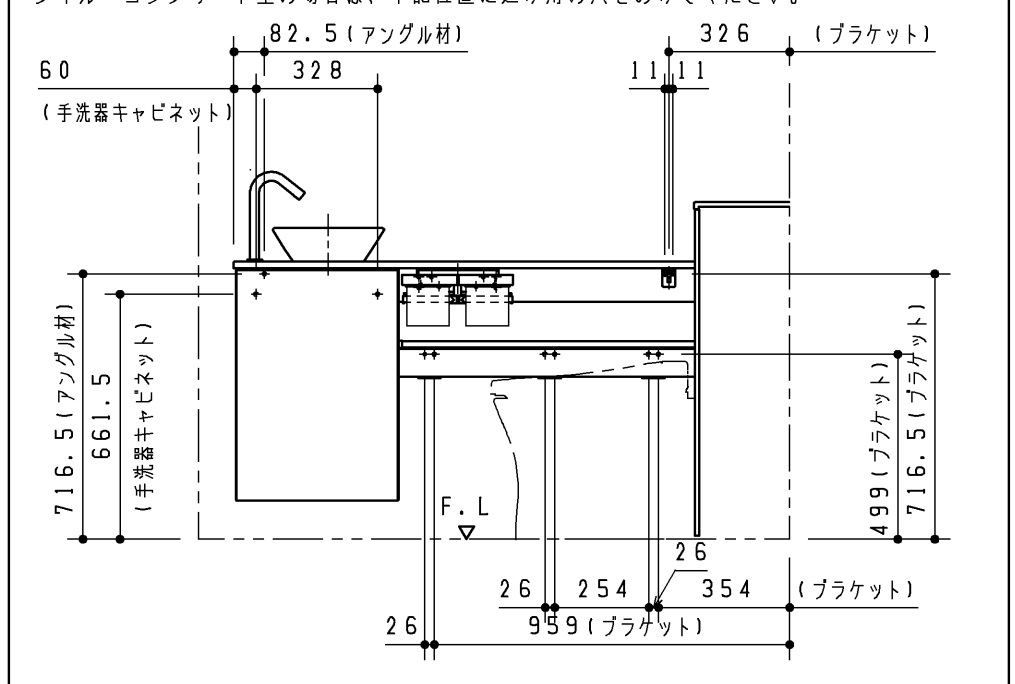
主要商品一覧

| 品番 | 詳細 |
|--------------|---------------------------|
| UWCAE*L***** | L型 Mサイズ 収納タイプ(左勝手) |
| 手洗器水栓金具 | 自動水栓/自動水栓(電気温水器付)/ハンドル式水栓 |
| 紙巻器 | メタル製紙巻器/樹脂製紙巻器 |
| タオル掛け | *** (ビス位置は単品図にてご確認ください) |
| 手すり | *** (ビス位置は単品図にてご確認ください) |
| 化粧鏡 | *** (ビス位置は単品図にてご確認ください) |
| 給排水 | 壁排水 |

紙巻器固定部詳細



タイル・コンクリート壁の場合は、下記位置に逃げ用の穴をあけてください。



- ※1 自動水栓(電気温水器付含む)の場合
- ※2 電気温水器付の場合
- ※3 リモデル用給水の場合
- ※ ハンドル式水栓は※1、2は不要です。

| | | | | |
|-----------------|----------|----------------|------------|-------------------------------|
| TOTO | | 第三角法 | 単位 mm | 名称 レストバル L型 Mサイズ 収納タイプ 左勝手 |
| 製図 林 | 検図 橋本 | 日付 17.05.15 | 尺度 1:20 | 品番 UWCAE*L***** |
| 備考 ねじ固定位置詳細図 | | | | 図番 VIS-UWCAE-L |