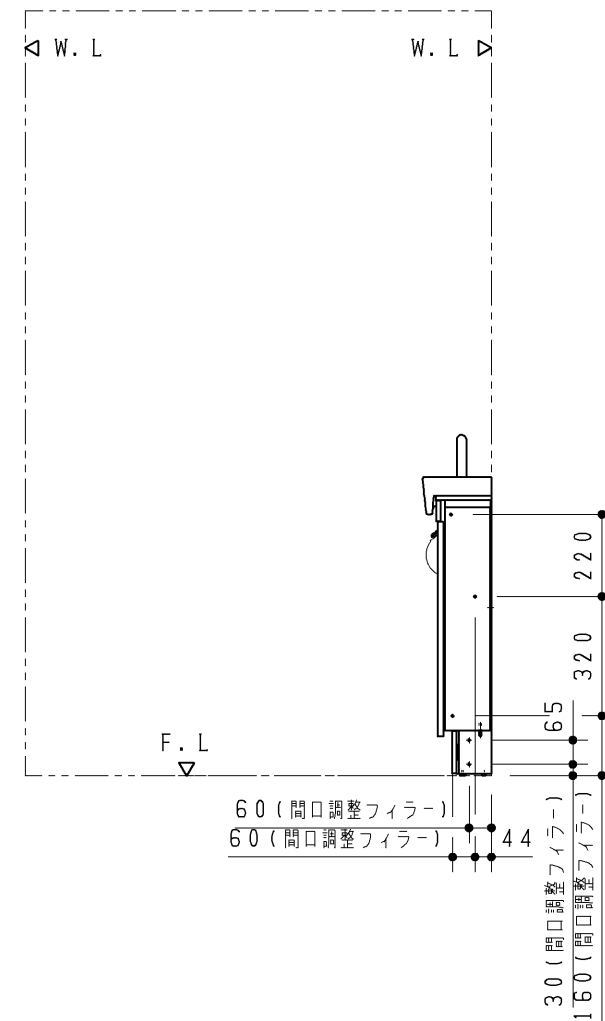
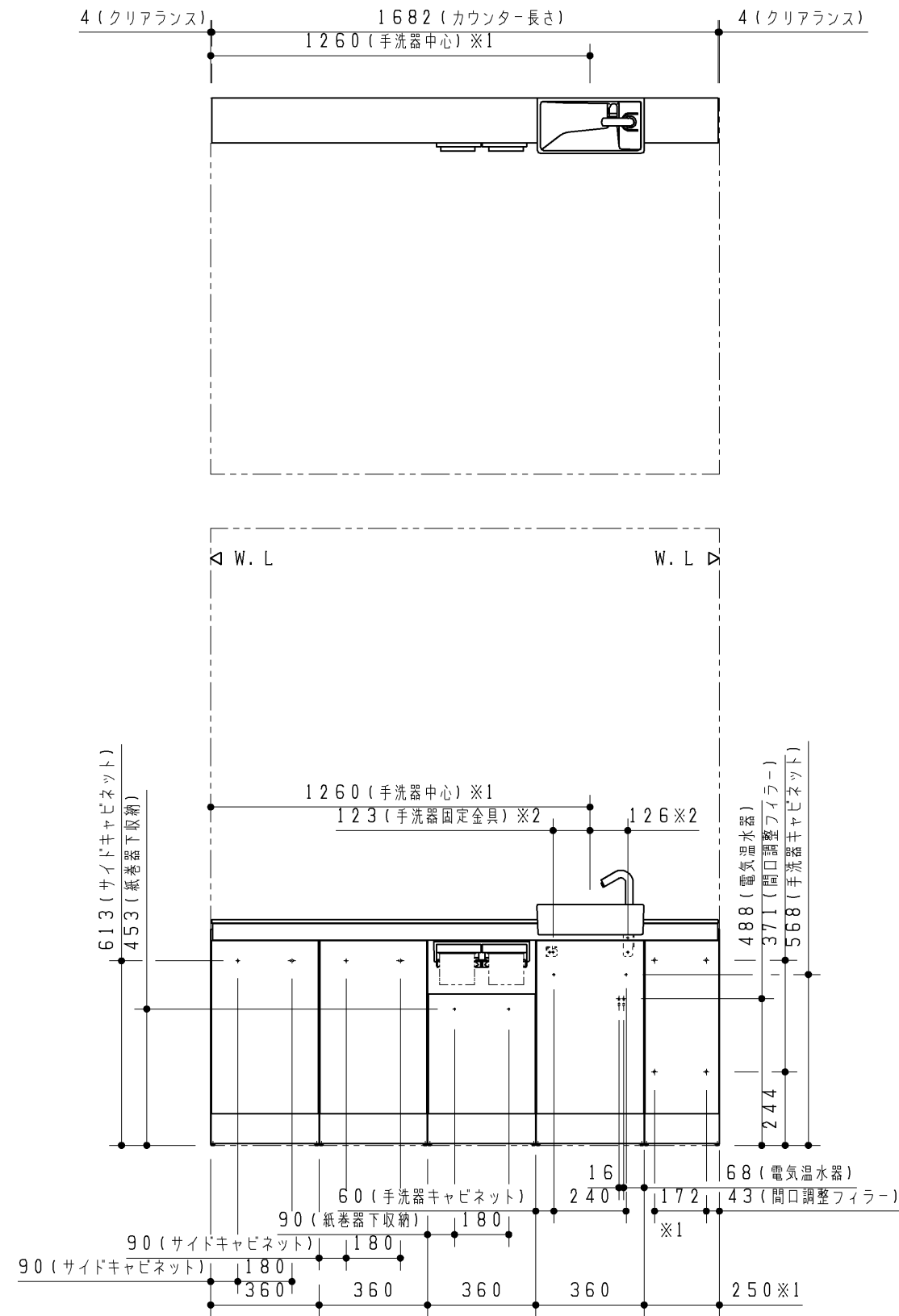
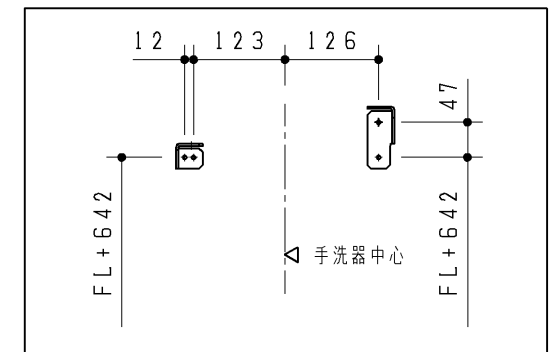


品番	詳細
ULF2CCN1682RC*****	Mサイズ キャビネット(片扉) 紙巻器下収納付 エプロン形状 1方エプロン ビルトインリモコン なし カウンター長さ 1682mm(フリーサイズタイプ) 手洗器位置 右 水栓金具 自動水栓(電気温水器付) 紙巻器 *** 手洗器カラー 5/6/7/8 キャビネット/扉板カラー *** カウンターカラー *** 給排水位置 ***
UGL311R**	サイドキャビネット
ULH5CRA250*	間口調整フィラー(収納タイプ)

※1 カウンター長さによって寸法が変わります。

※2 手洗器固定金具ねじ位置詳細(1:10)



TOTO		第三角法	単位 mm	名称 フリーサイズタイプ Mサイズ キャビネット(片扉) 紙巻器下収納付
製図 由井	検図 園田 武藤	日付 17.06.15	尺度 1:20	品番 ULF2CCN1682RC***** (カウンター:ULG2CCN1682R***)
備考 ねじ固定位置詳細図				図番 VIS-ULF2CCN1682R