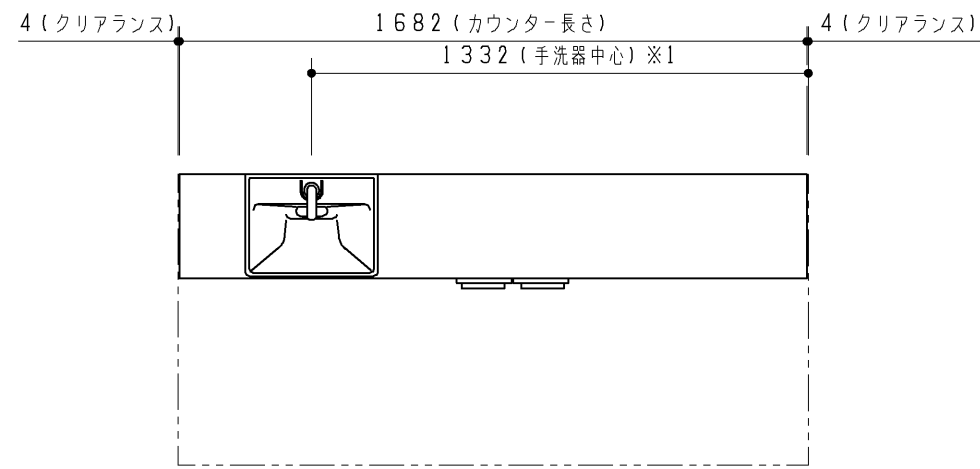
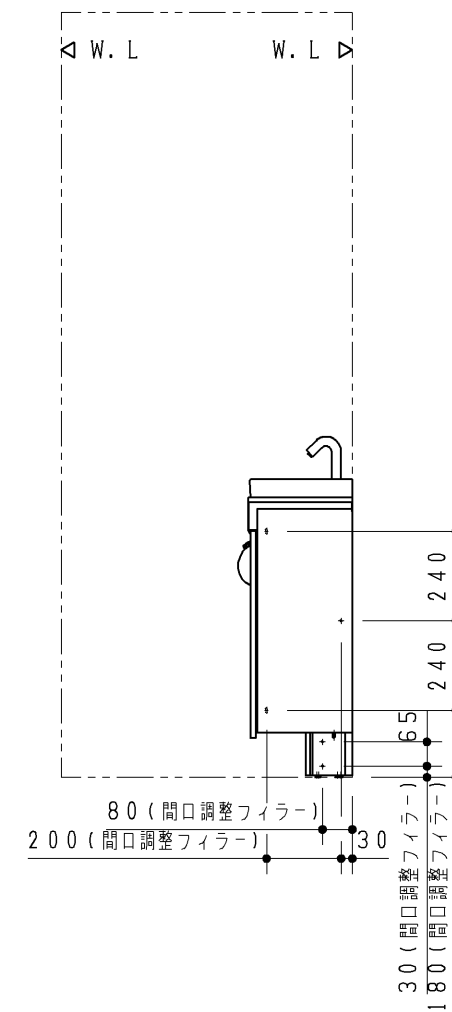
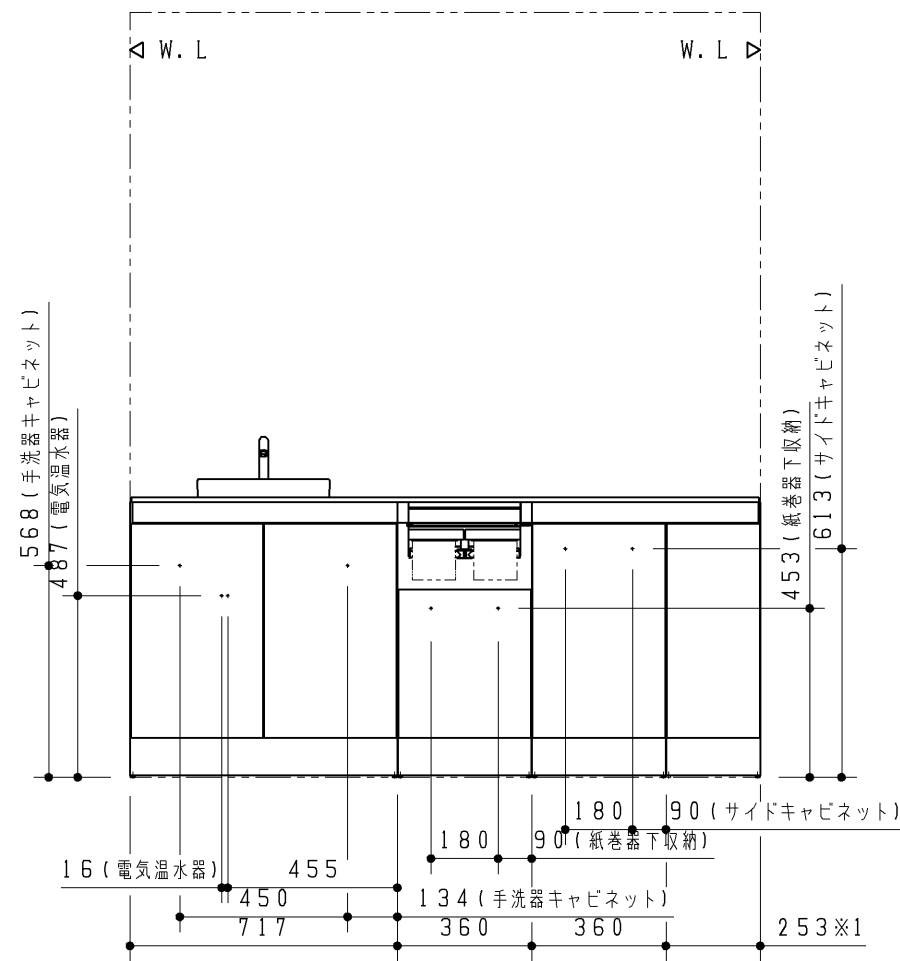


2017.08発売 主要商品一覧

品番	詳細
ULF3ECE1682LC*****	Lサイズ キャビネット(両扉) 紙巻器下収納付
エプロン形状	1方エプロン
ビルトインリモコン	あり
カウンター長さ	1682(フリーサイズタイプ)
手洗器位置	左
水栓金具	自動水栓(電気温水器付)
紙巻器	***
手洗器カラー	5/6/7/8
キャビネット/幕板カラー	***
カウンターカラー	***
給排水位置	***
UGLT312L***	サイドキャビネット
ULH6CLC253*	間口調整フィラー(固定タイプ)



※1 カウンター長さによって寸法が変わります。



<b>TOTO</b>		第三角法	単位 mm	名称 フリーサイズタイプ Lサイズ キャビネット(両扉) 紙巻器下収納付
製図 川崎	検図 園田 武藤	日付 17.06.15	尺度 1:20	品番 ULF3ECE1682LC***** (カウンター:ULG3ECE1682L****)
備考 ねじ固定位置詳細図				図番 VIS-ULF3ECE1682L