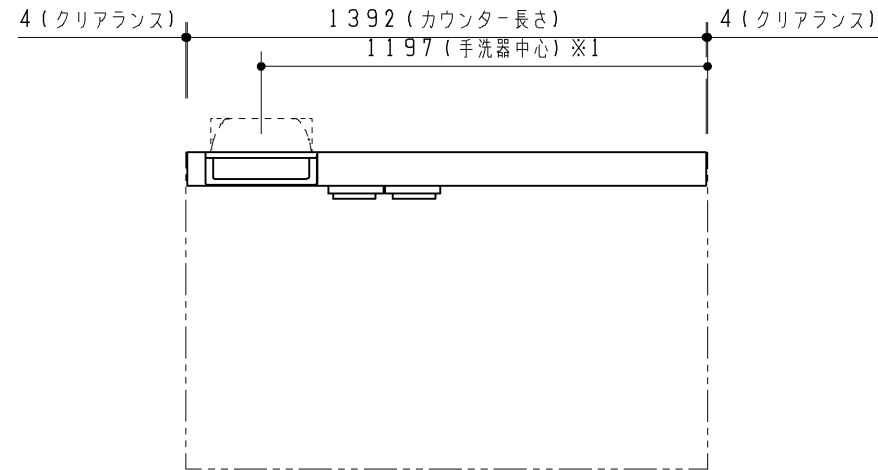
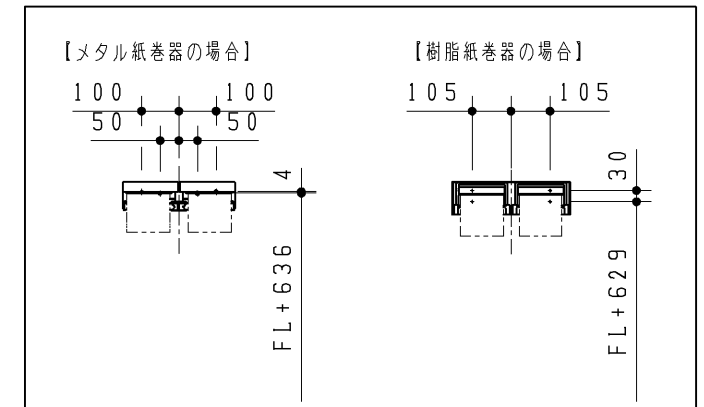


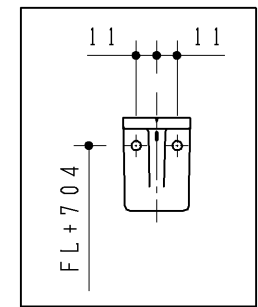
品番	詳細
ULF1BCN1392L*****	Sサイズ キャビネット(片扉)
エプロン形状	1方エプロン
ビルトインリモコン	なし
カウンター長さ	1392mm(フリーサイズタイプ)
手洗器位置	左
水栓金具	***
紙巻器	***
手洗器カラー	5/6/7/8
キャビネット/扉板カラー	***
カウンターカラー	***
給排水位置	床給水/床排水



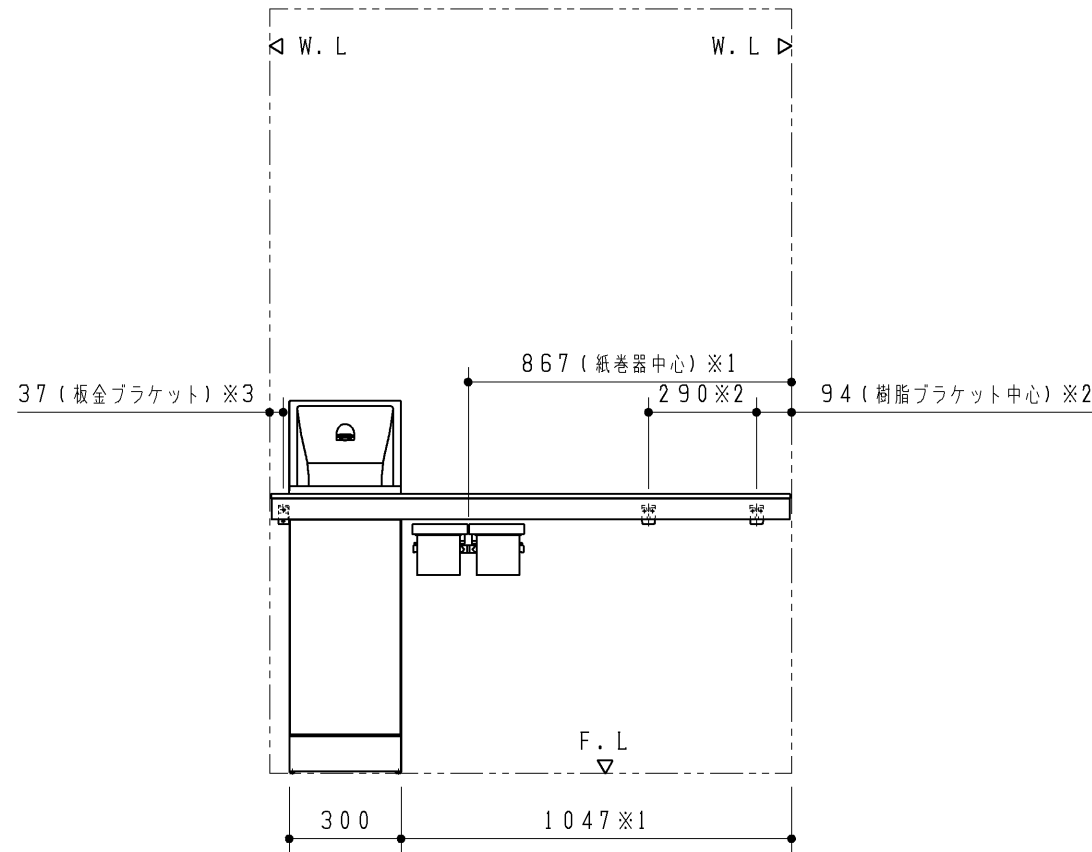
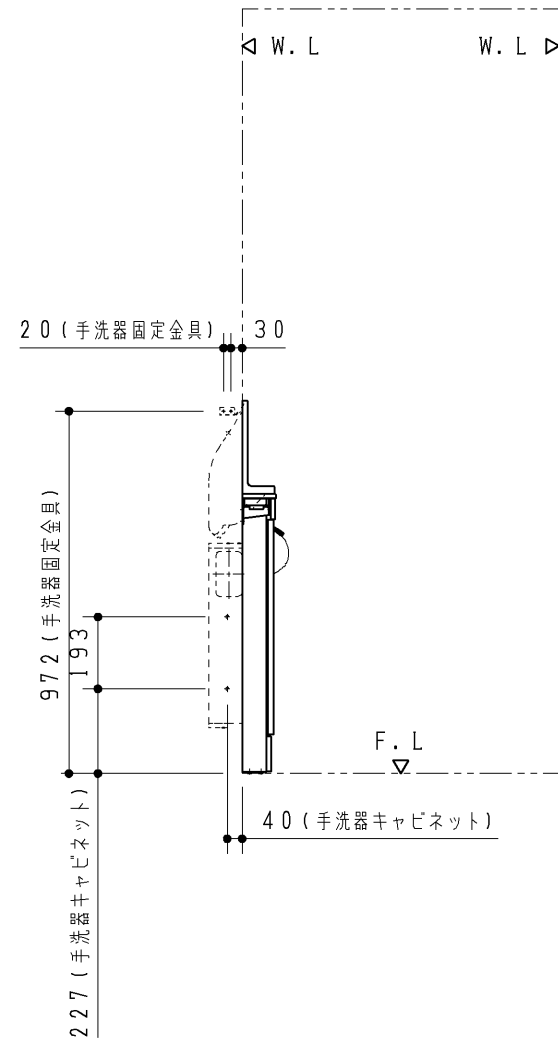
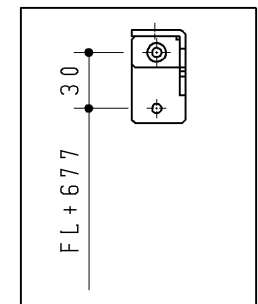
※1 カウンター長さによって寸法が変わります。
紙巻器ねじ位置詳細



※2 樹脂ブラケットねじ位置詳細(1:4)



※3 板金ブラケットねじ位置詳細(1:4)



TOTO		第三角法	単位 mm	名称 フリーサイズタイプ Sサイズ キャビネット(片扉)
製図 川崎	検図 園田 武藤	日付 17.06.15	尺度 1:20	品番 ULF1BCN1392L***** (カウンター:ULG1BCN1392L***)
備考 ねじ固定位置詳細図				図番 VIS-ULF1BCN1392L