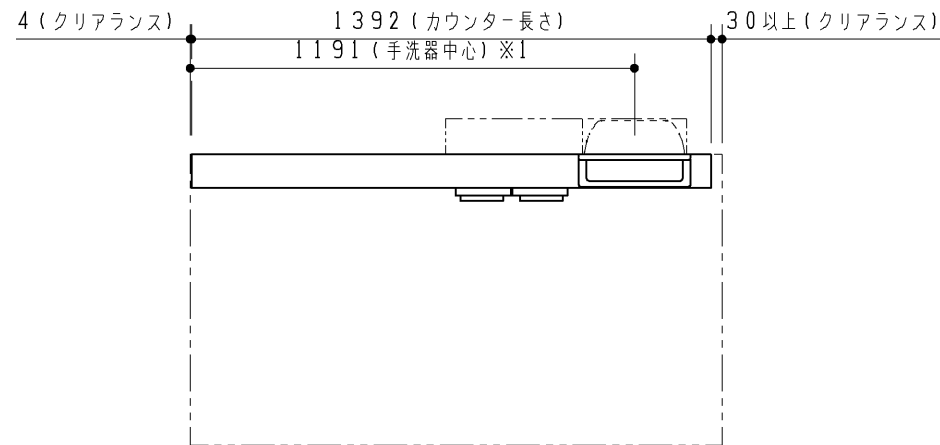
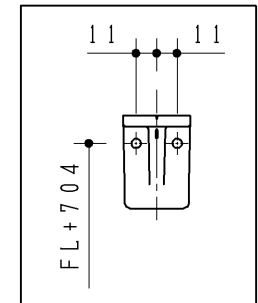


品番	詳細
ULF1BLE1392R*****	Sサイズ キャビネット(片扉)
エプロン形状	2方エプロン L
ビルトインリモコン	有り
カウンター長さ	1392mm(フリーサイズタイプ)
手洗器位置	右
水栓金具	***
紙巻器	***
手洗器カラー	5/6/7/8
キャビネット/幕板カラー	***
カウンターカラー	***
給排水位置	床給水/床排水
ULH4LRB051*	間口調整フィラー(固定タイプ)

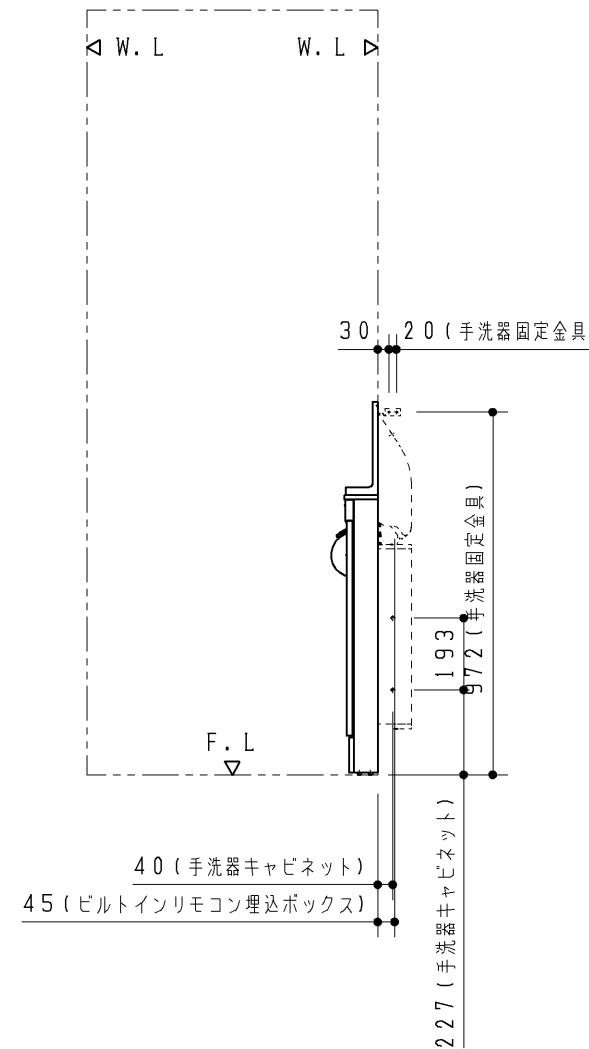
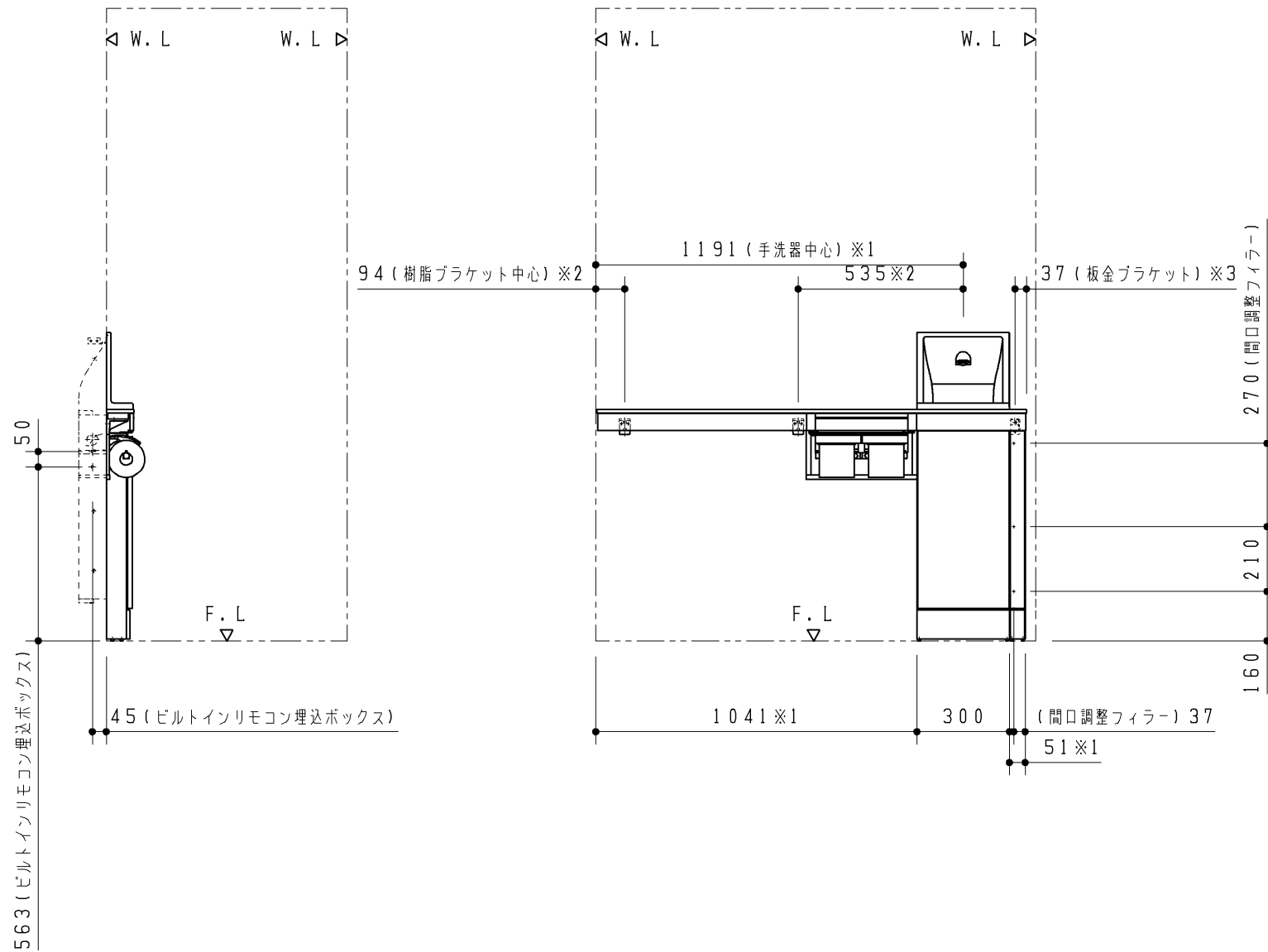
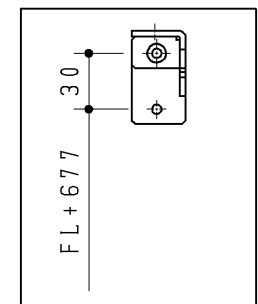


※1 カウンター長さによって寸法が変わります。

※2 樹脂ブラケットねじ位置詳細(1:4)



※3 板金ブラケットねじ位置詳細(1:4)



<b>TOTO</b>		第三角法	単位 mm	名称 フリーサイズタイプ Sサイズ キャビネット(片扉)
製図 川崎	検図 園田 武藤	日付 17.06.15	尺度 1:20	品番 ULF1BLE1392R***** (カウンター:ULG1BLE1392R****)
備考 ねじ固定位置詳細図				図番 VIS-ULF1BLE1392R