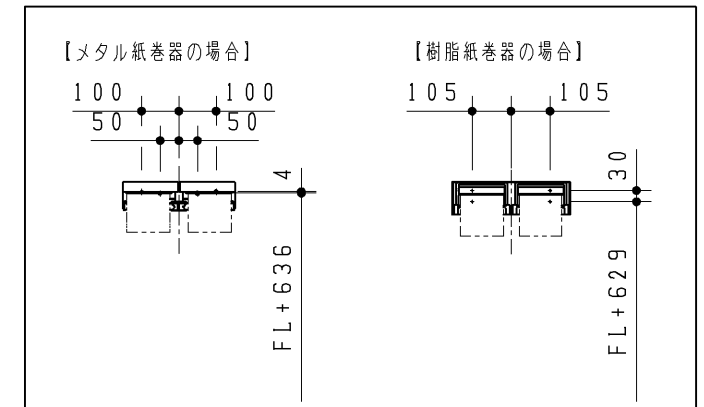


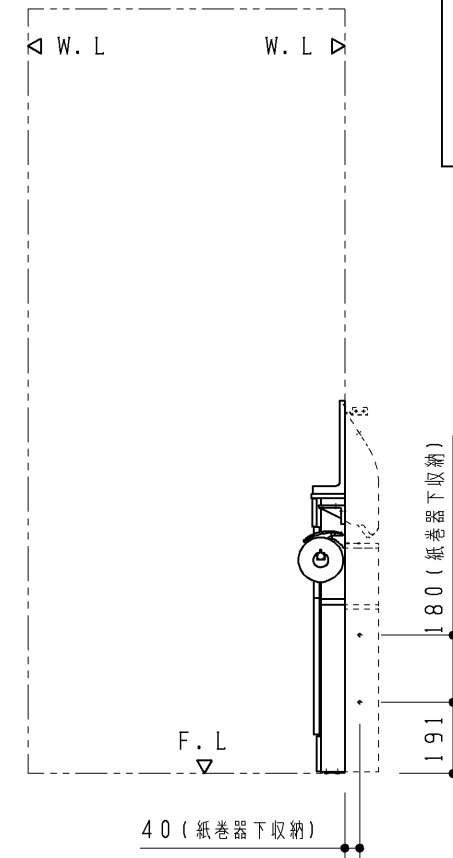
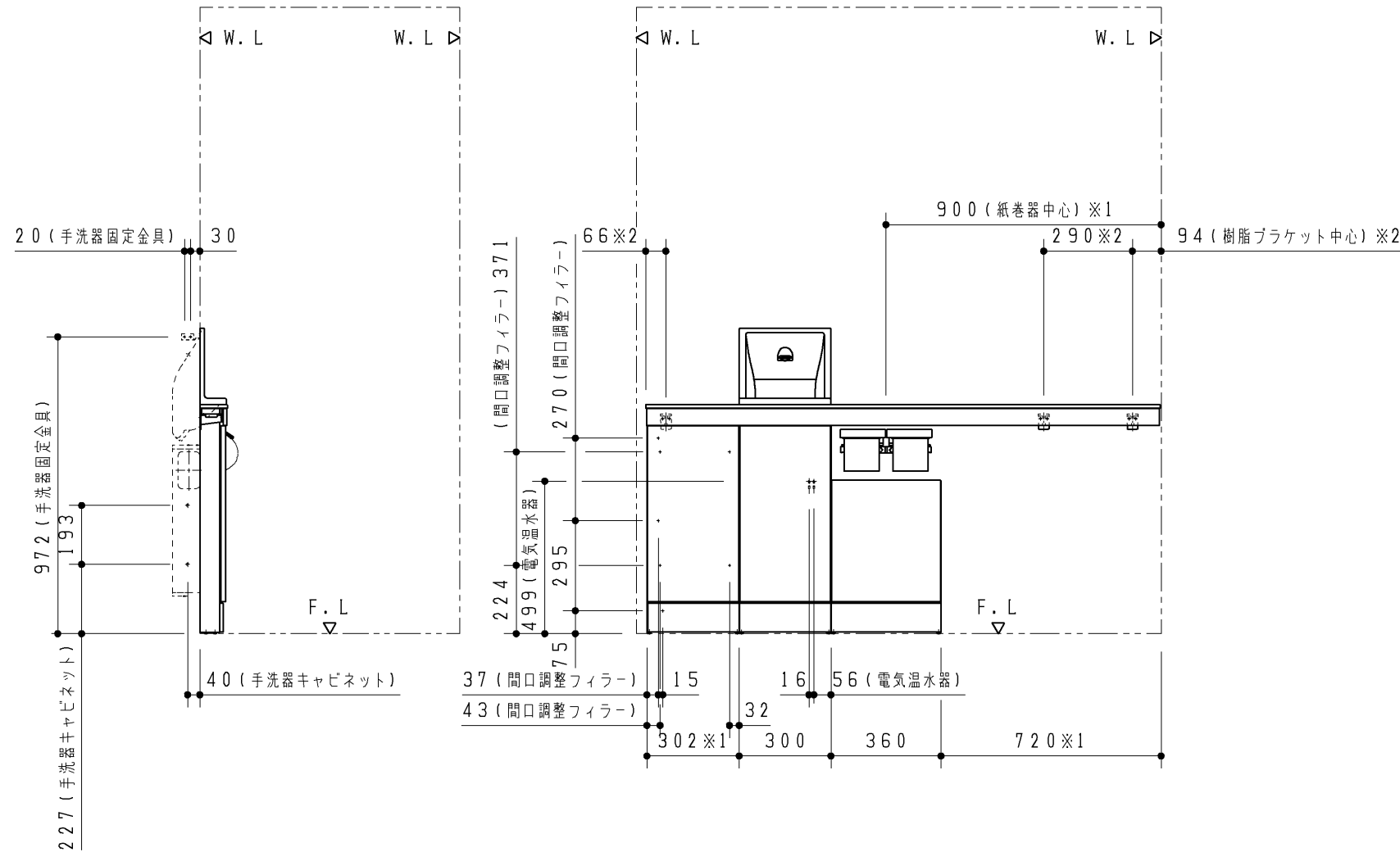
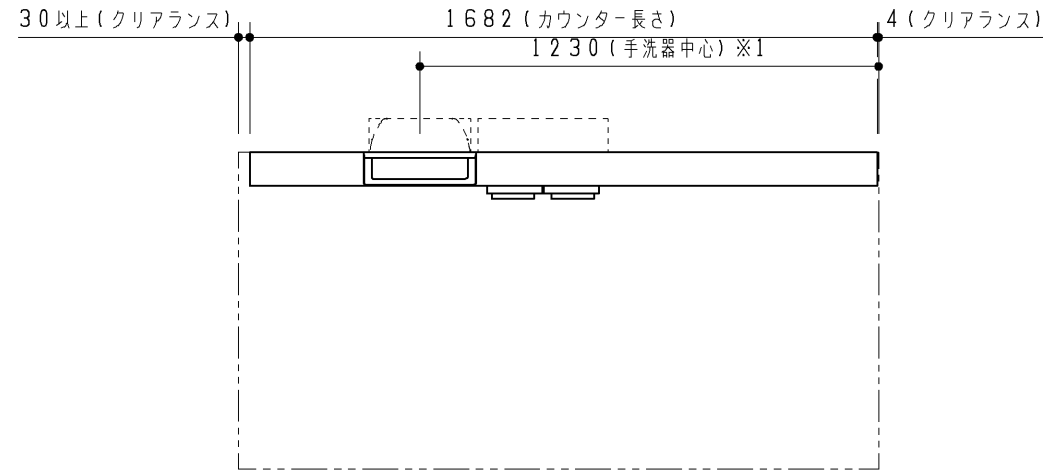
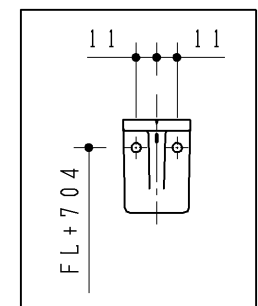
品番	詳細
ULF1CRN1682L*****	Sサイズ キャビネット(片扉) 紙巻器下収納付
エプロン形状	2方エプロン R
ビルトインリモコン	なし
カウンター長さ	1392mm(フリーサイズタイプ)
手洗器位置	左
水栓金具	***
紙巻器	***
手洗器カラー	5/6/7/8
キャビネット/扉板カラー	***
カウンターカラー	***
給排水位置	床給水/床排水
ULH4RLA302*	間口調整フィルター(収納タイプ)

※1 カウンター長さによって寸法が変わります。

紙巻器ねじ位置詳細



※2 樹脂ブラケットねじ位置詳細(1:4)



TOTO		第三角法	単位 mm	名称 フリーサイズタイプ Sサイズ キャビネット(片扉) 紙巻器下収納付
製図 川崎	検図 園田 武藤	日付 17.06.15	尺度 1:20	品番 ULF1CRN1682L***** (カウンター:ULG1CRN1682L****)
備考 ねじ固定位置詳細図				図番 VIS-ULF1CRN1682L