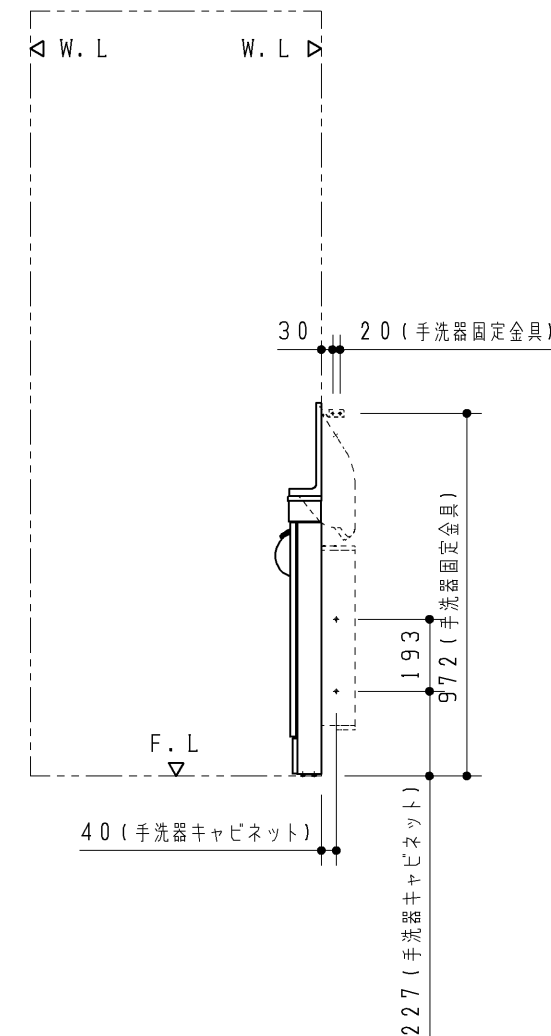
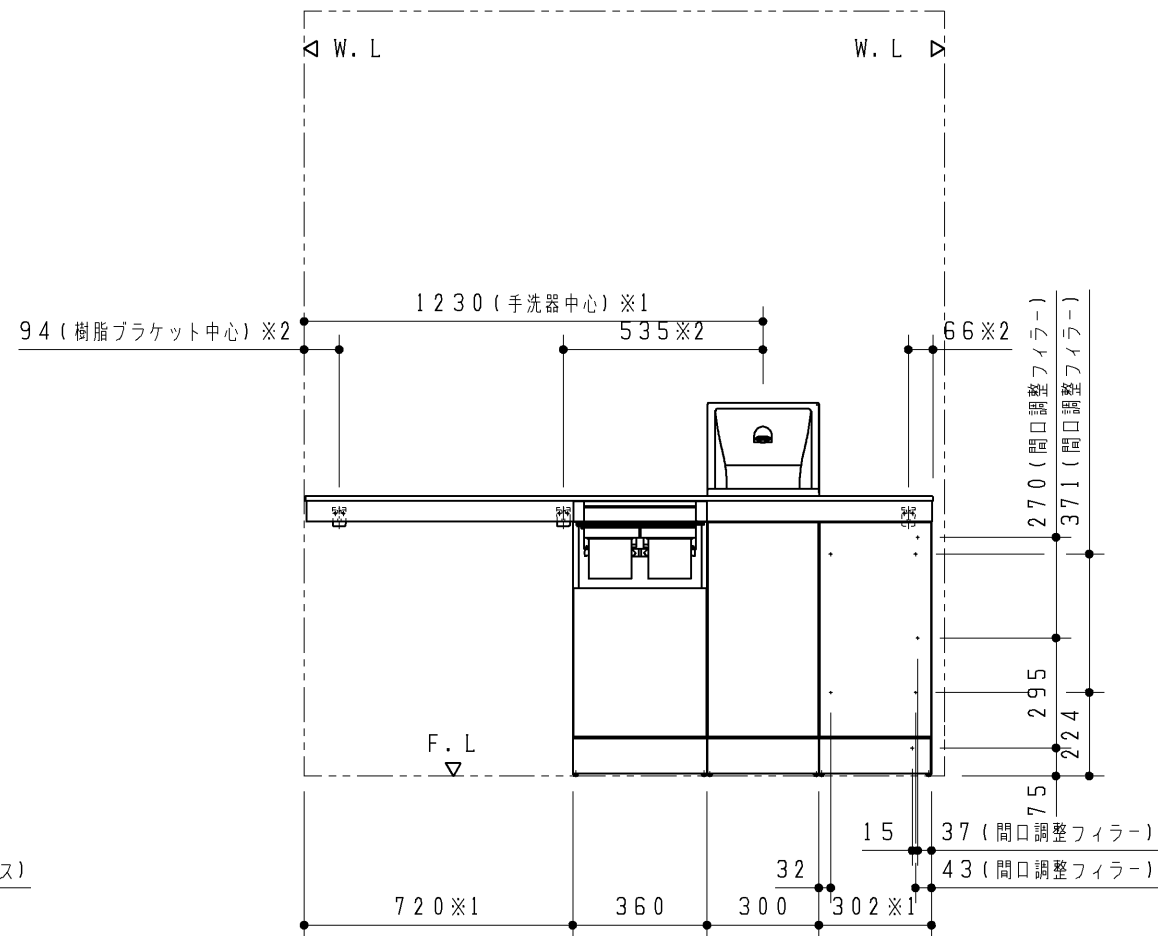
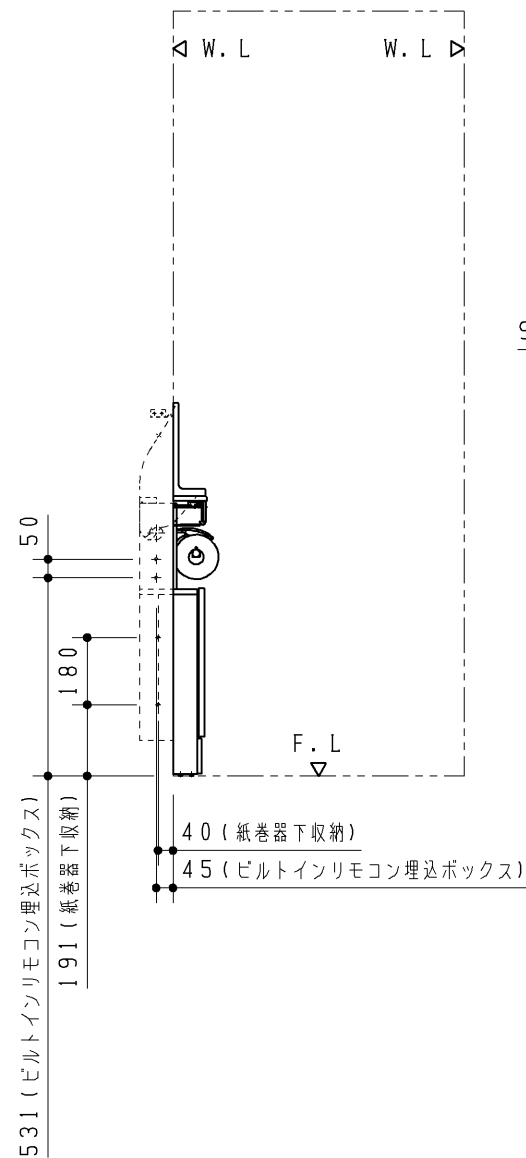
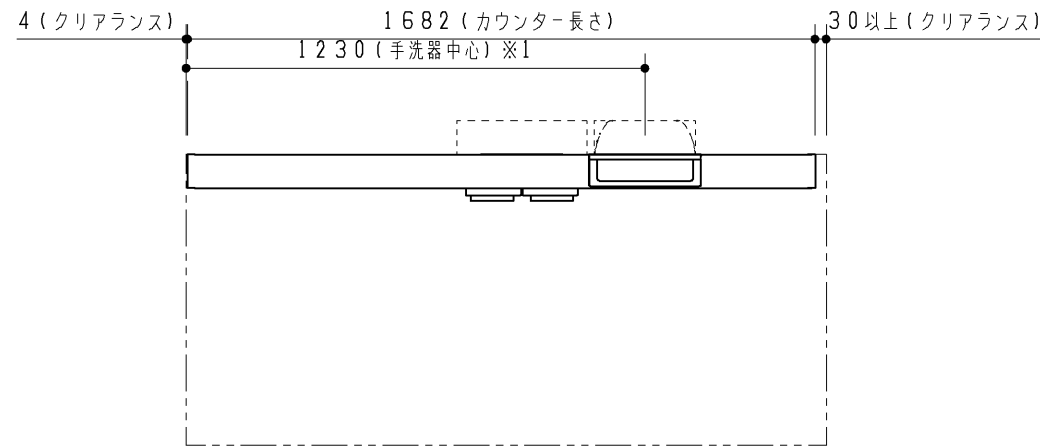
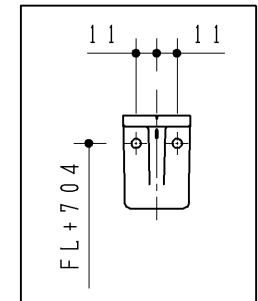


品番	詳細
ULF1CLE1682R*****	Sサイズ キャビネット(片扉) 紙巻器下収納付
エプロン形状	2方エプロン L
ビルトインリモコン	有り
カウンター長さ	1682mm(フリーサイズタイプ)
手洗器位置	右
水栓金具	***
紙巻器	***
手洗器カラー	5/6/7/8
キャビネット/幕板カラー	***
カウンターカラー	***
給排水位置	床給水/床排水
ULH4LRA302*	間口調整フィラー(収納タイプ)

※1 カウンター長さによって寸法が変わります。

※2 樹脂ブラケットねじ位置詳細(1:4)



TOTO		第三角法	単位 mm	名称 フリーサイズタイプ Sサイズ キャビネット(片扉) 紙巻器下収納付
製図 川崎	検図 園田 武藤	日付 17.06.15	尺度 1:20	品番 ULF1CLE1682R***** (カウンター:ULG1CLE1682R***)
備考 ねじ固定位置詳細図				図番 VIS-ULF1CLE1682R