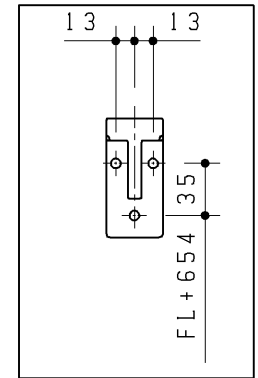


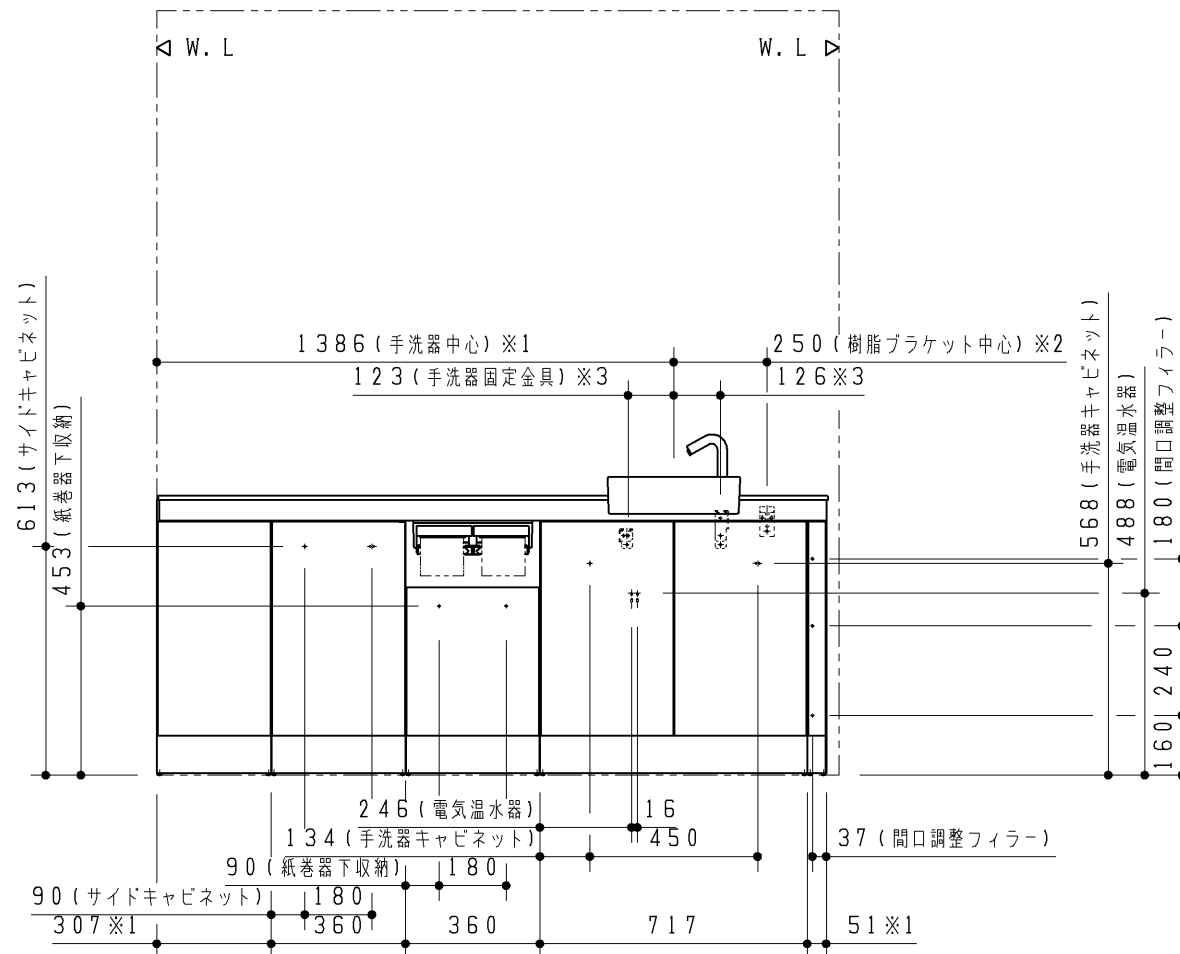
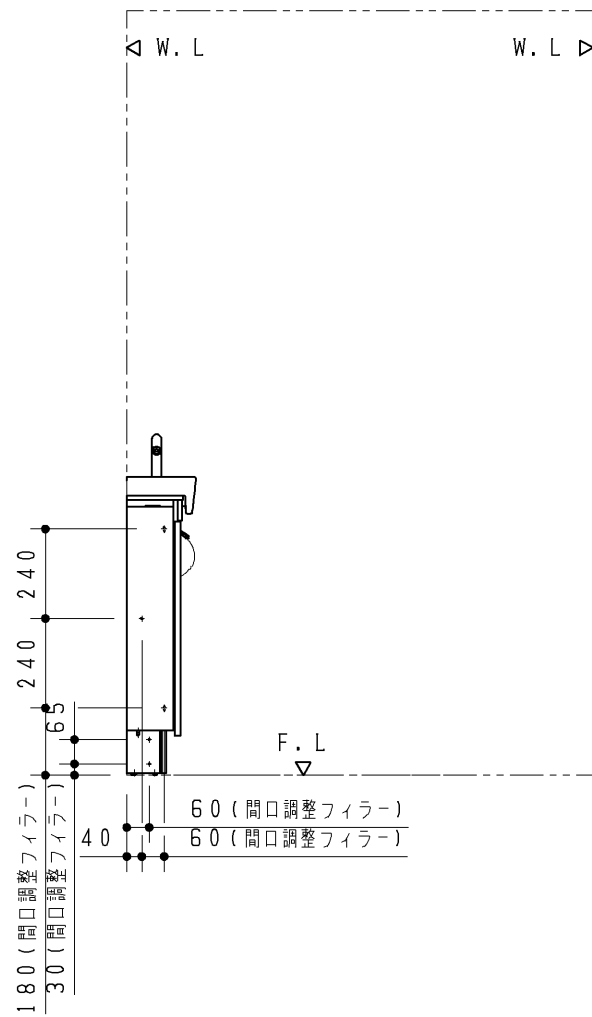
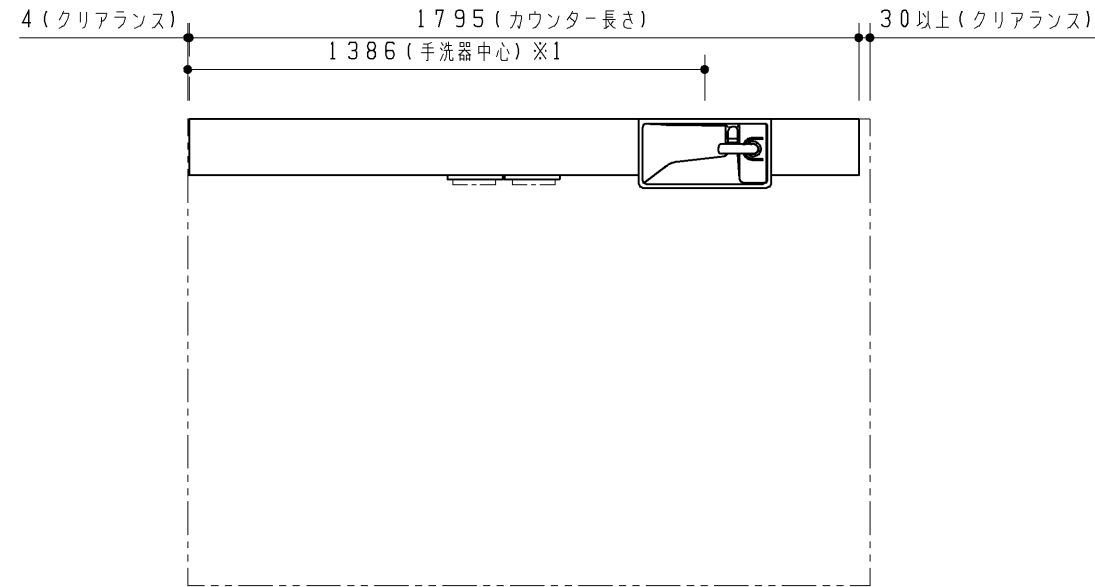
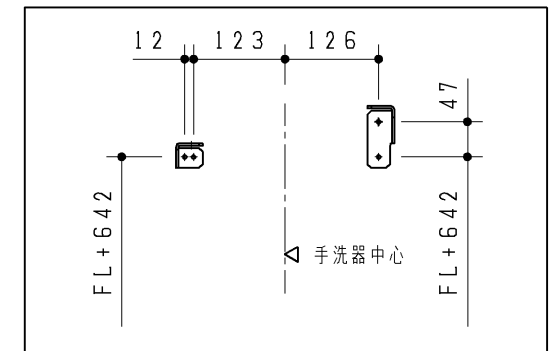
品番	詳細
ULF2ELN1795R*****	Mサイズ キャビネット(両扉) 紙巻器下収納付き
エプロン形状	2方エプロン L
ビルトインリモコン	なし
カウンター長さ	1795mm(フリーサイズタイプ)
手洗器位置	右
水栓金具	自動水栓(電気温水器付)
紙巻器	***
手洗器カラー	5/6/7/8
キャビネット/扉板カラー	***
カウンターカラー	***
給排水位置	***
UGL1311R**	サイドキャビネット
ULH5CRC307*	間口調整フィラー(固定タイプ)
ULH5LRB051*	間口調整フィラー(固定タイプ)

※1 カウンター長さによって寸法が変わります。

※2 樹脂ブラケットねじ位置詳細(1:5)



※3 手洗器固定金具ねじ位置詳細(1:10)



TOTO		第三角法	単位 mm	名称 フリーサイズタイプ Mサイズ キャビネット(両扉) 紙巻器下収納付
製図 川崎	検図 園田 武藤	日付 17.06.15	尺度 1:20	品番 ULF2ELN1795R***** (カウンター:ULG2ELN1795R***)
備考 ねじ固定位置詳細図				図番 VIS-ULF2ELN1795R