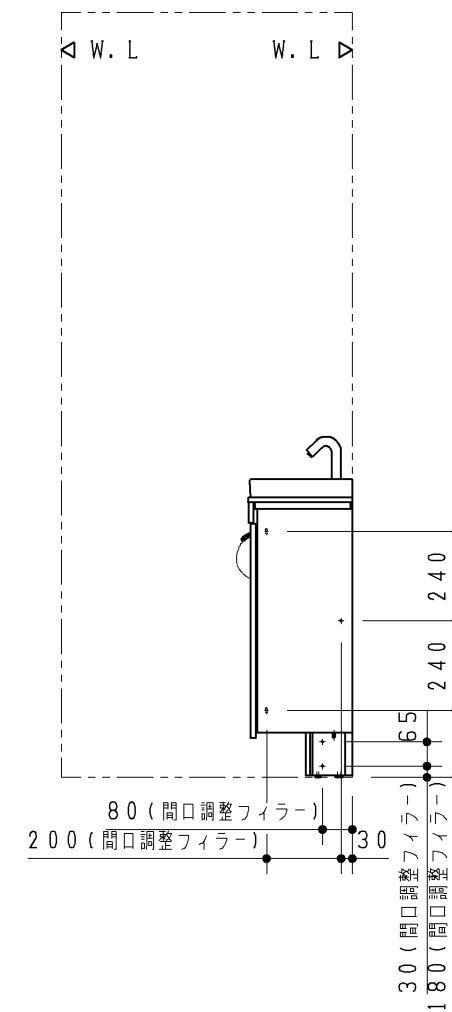


2017.08発売 主要商品一覧

品番	詳細
ULF3ERE1795L*****	Lサイズ キャビネット (両扉) 紙巻器下収納付
エプロン形状	2方エプロン R
ビルトインリモコン	あり
カウンター長さ	1795mm (フリーサイズタイプ)
手洗器位置	左
水栓金具	自動水栓 (電気温水器付)
紙巻器	***
手洗器カラー	5/6/7/8
キャビネット/扉板カラー	***
カウンターカラー	***
給排水位置	***
UGLT312L#*	サイドキャビネット
ULH6CLC307*	間口調整フィラー (固定タイプ)
ULH6RLB051*	間口調整フィラー (固定タイプ)

※1 カウンター長さによって寸法が変わります。



TOTO		第三角法	単位 mm	名称 フリーサイズタイプ Lサイズ キャビネット (両扉) 紙巻器下収納付
製図 川崎	検図 園田 武藤	日付 17.06.15	尺度 1:20	品番 ULF3ERE1795L***** (カウンター: ULG3ERE1795L****)
備考 ねじ固定位置詳細図				図番 VIS-ULF3ERE1795L