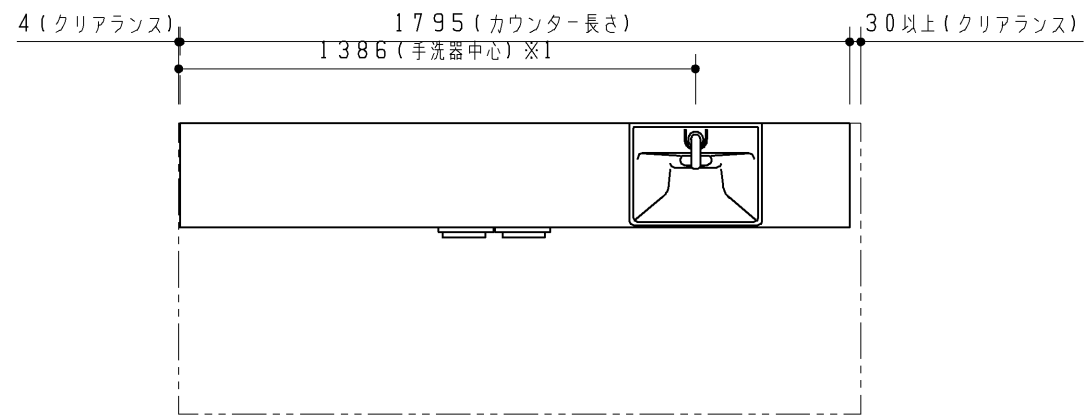
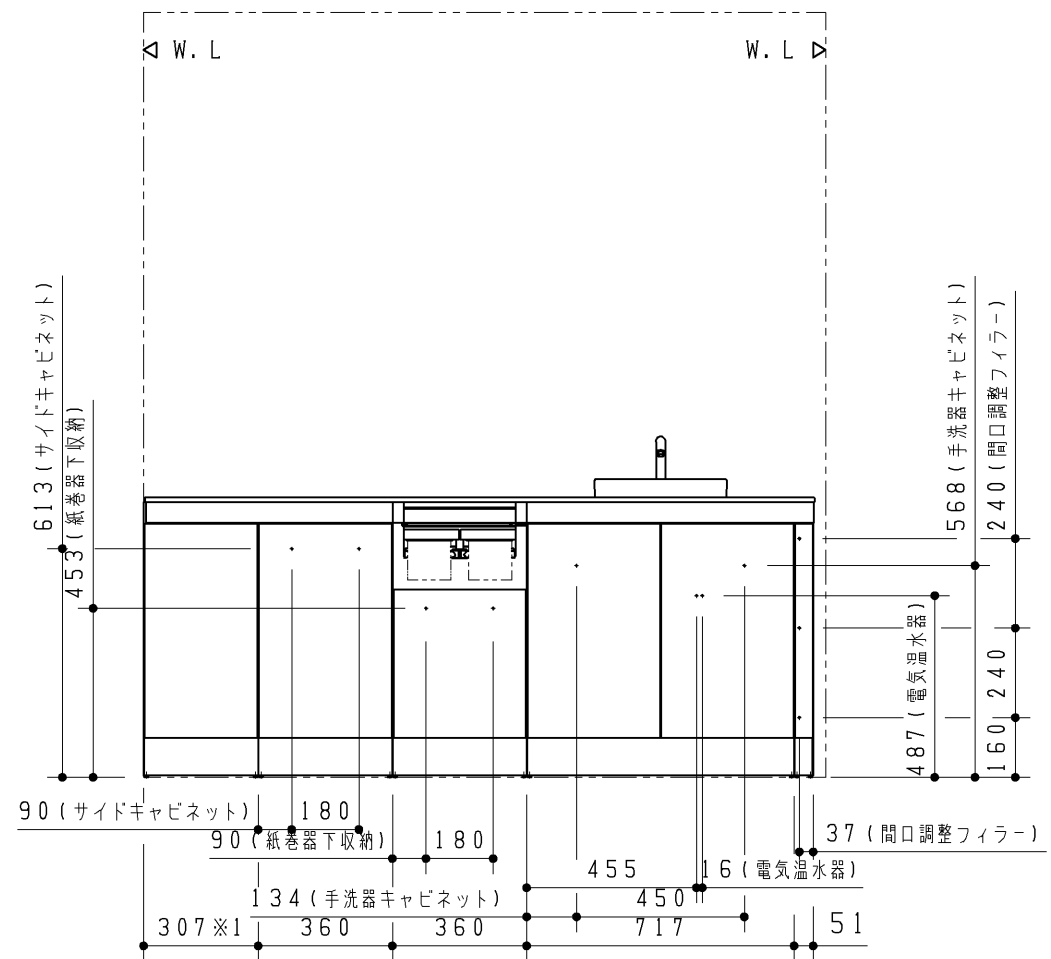
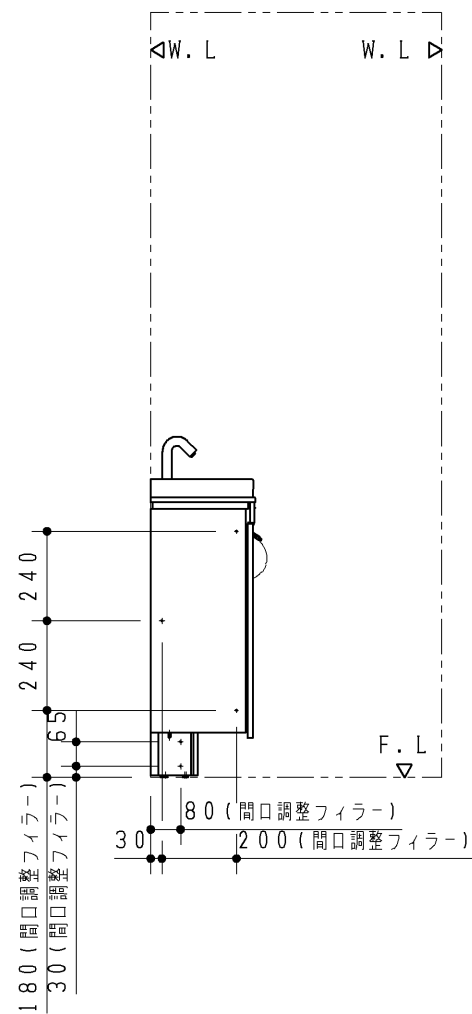


2017.08発売 主要商品一覧

品番	詳細
ULF3ELE1795R*****	Lサイズ キャビネット(両扉) 紙巻器下収納付
エプロン形状	2方エプロン L
ビルトインリモコン	あり
カウンター長さ	1795mm(フリーサイズタイプ)
手洗器位置	右
水栓金具	自動水栓(電気温水器付)
紙巻器	***
手洗器カラー	5/6/7/8
キャビネット/幕板カラー	***
カウンターカラー	***
給排水位置	***
UGL1312R**	サイドキャビネット
ULH6CRC307*	間口調整フィラー(固定タイプ)
ULH6LRB051*	間口調整フィラー(固定タイプ)



※1 カウンター長さにより寸法が変わります。



TOTO		第三角法	単位 mm	名称 フリーサイズタイプ Lサイズ キャビネット(両扉) 紙巻器下収納付
製図 是 澤	検図 園 武 田 藤	日付 17.06.15	尺度 1:20	品番 ULF3ELE1795R***** (カウンター:ULG3ELE1795R***)
備考 ねじ固定位置詳細図				図番 VIS-ULF3ELE1795R