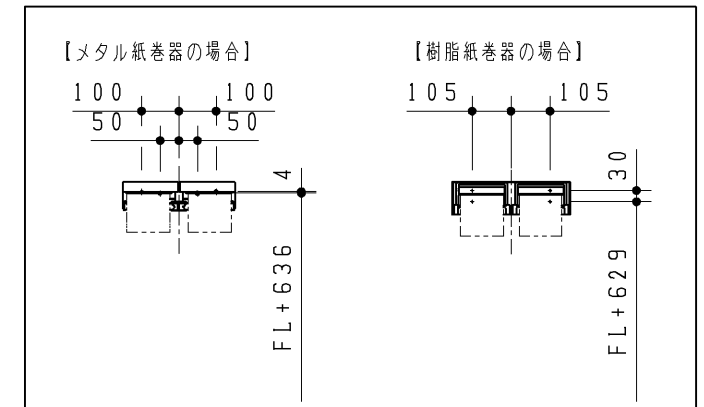


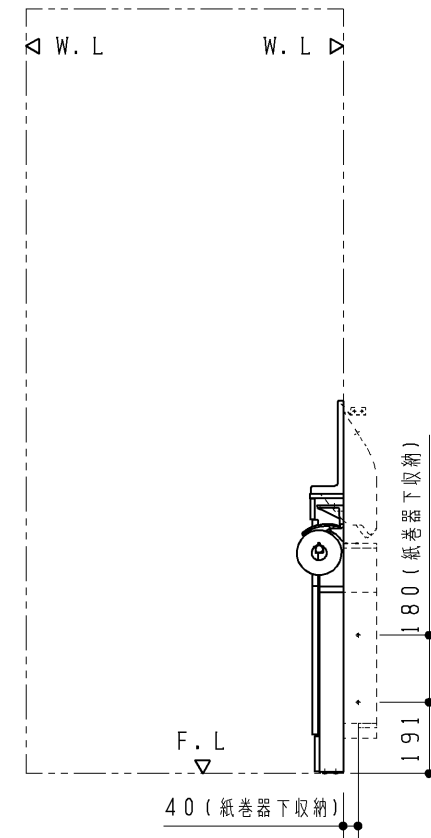
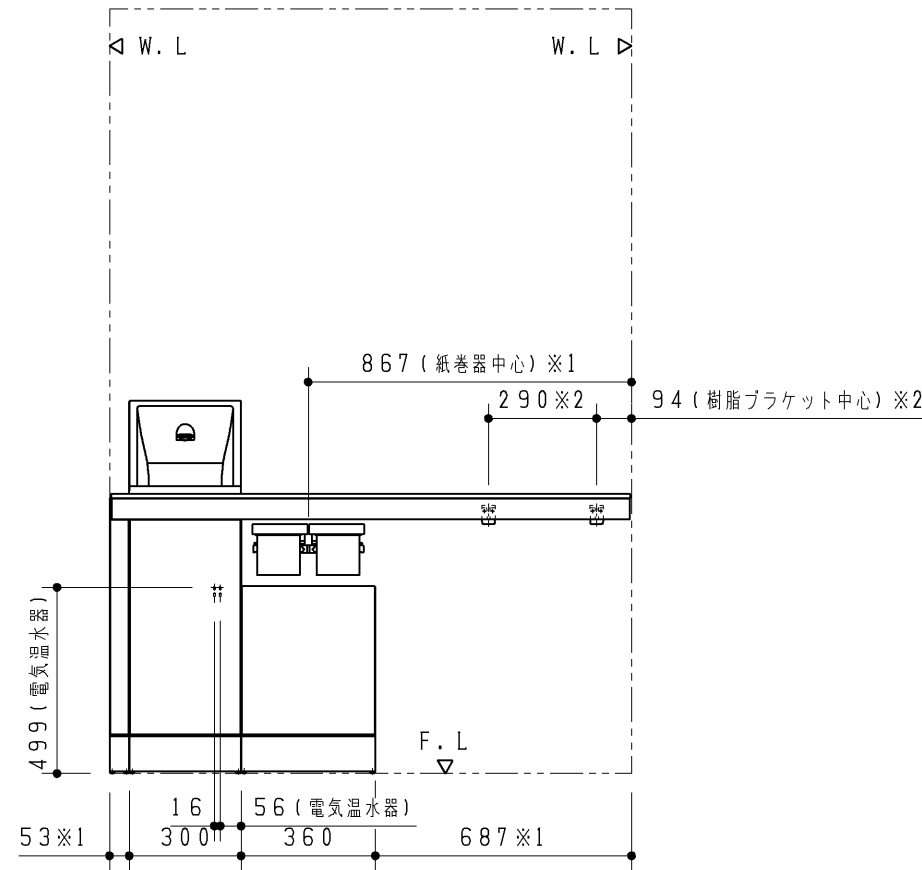
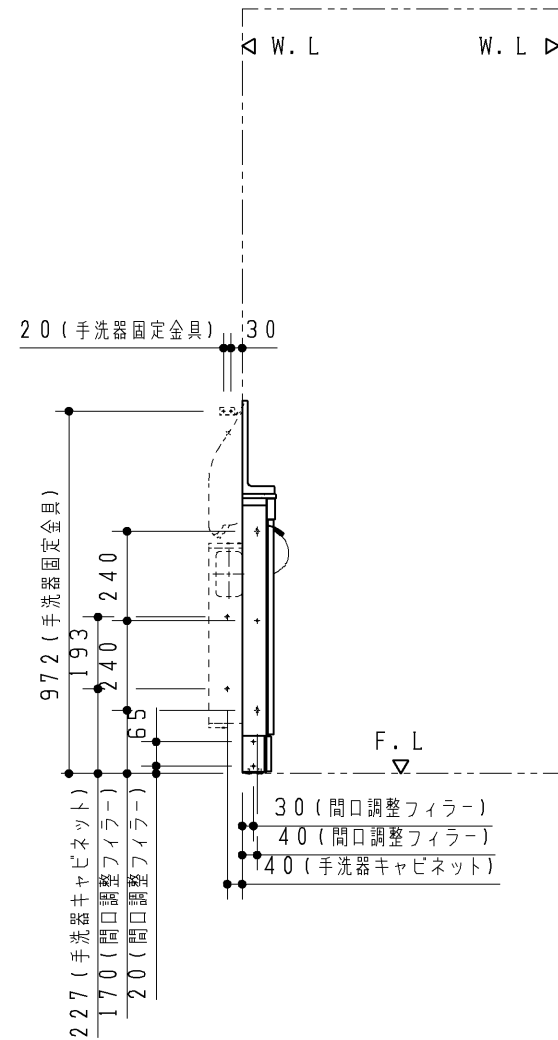
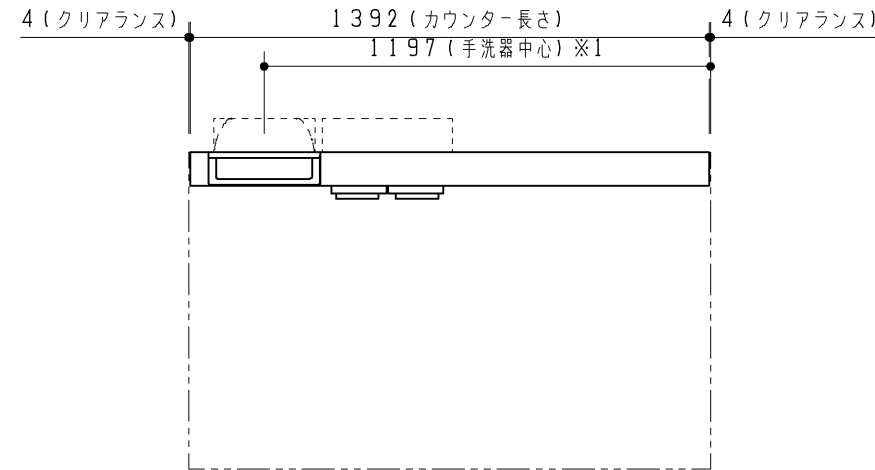
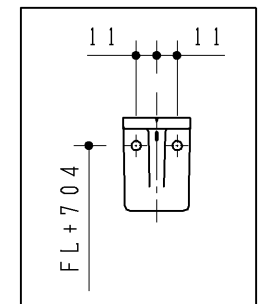
| 品番                | 詳細                      |
|-------------------|-------------------------|
| ULF1CCN1392L***** | Sサイズ キャビネット(片扉) 紙巻器下収納付 |
| エプロン形状            | 1方エプロン                  |
| ビルトインリモコン         | なし                      |
| カウンター長さ           | 1392mm(フリーサイズタイプ)       |
| 手洗器位置             | 左                       |
| 水栓金具              | ***                     |
| 紙巻器               | ***                     |
| 手洗器カラー            | 5/6/7/8                 |
| キャビネット/扉板カラー      | ***                     |
| カウンターカラー          | ***                     |
| 給排水位置             | 床給水/床排水                 |
| ULH4CLB053*       | 間口調整フィラー(固定タイプ)         |

※1 カウンター長さによって寸法が変わります。

紙巻器ねじ位置詳細



※2 樹脂ブラケットねじ位置詳細(1:4)



|                 |             |                |            |   |
|-----------------|-------------|----------------|------------|---|
| <b>TOTO</b>     |             | 第三角法           | 単位<br>mm   | 名称<br>フリーサイズタイプ Sサイズ<br>キャビネット(片扉) 紙巻器下収納付          |
| 製図<br>川崎        | 検図<br>園田 武藤 | 日付<br>17.06.15 | 尺度<br>1:20 | 品番<br>ULF1CCN1392L*****<br>(カウンター:ULG1CCN1392L****) |
| 備考<br>ねじ固定位置詳細図 |             |                |            | 図番<br>VIS-ULF1CCN1392L                              |