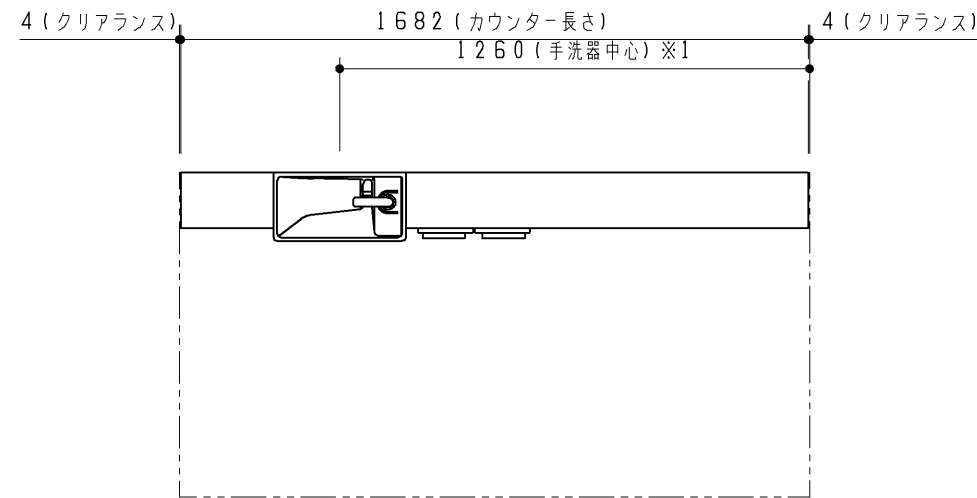
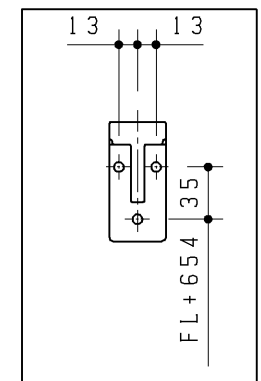


品番	詳細
ULF2ACE1682LC*****	Mサイズ ブラケット
エプロン形状	1方エプロン
ビルトインリモコン	有り
カウンター長さ	1682mm (フリーサイズタイプ)
手洗器位置	左
水栓金具	自動水栓 (電気温水器付)
紙巻器	***
手洗器カラー	5/6/7/8
キャビネット/幕板カラー	***
カウンターカラー	***
給排水位置	***

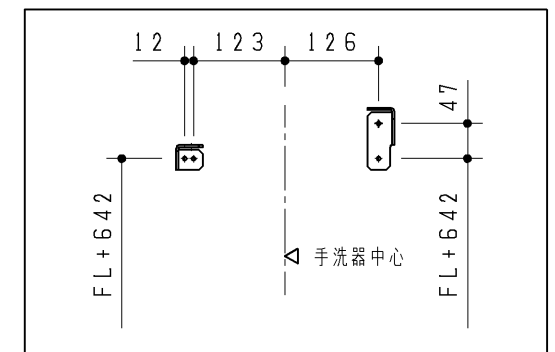


※1 カウンター長さによって寸法が変わります。

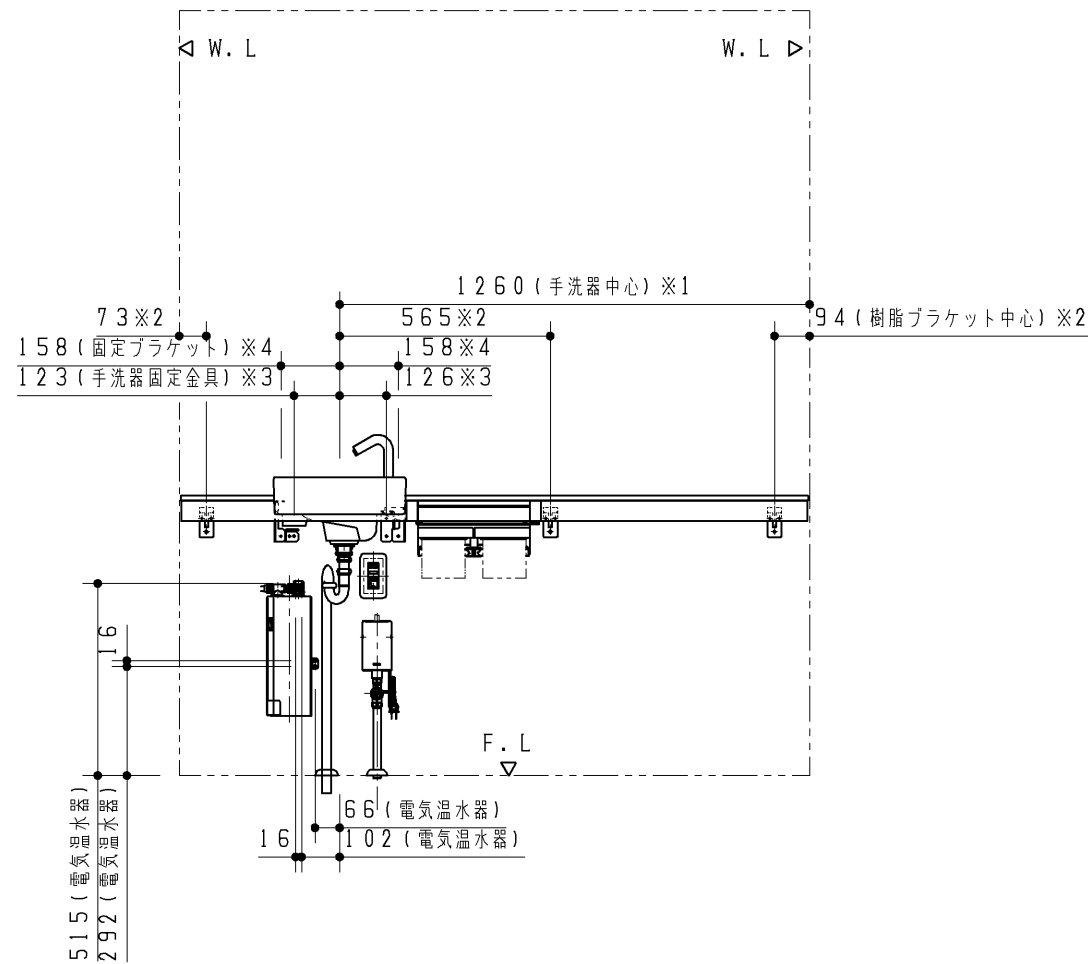
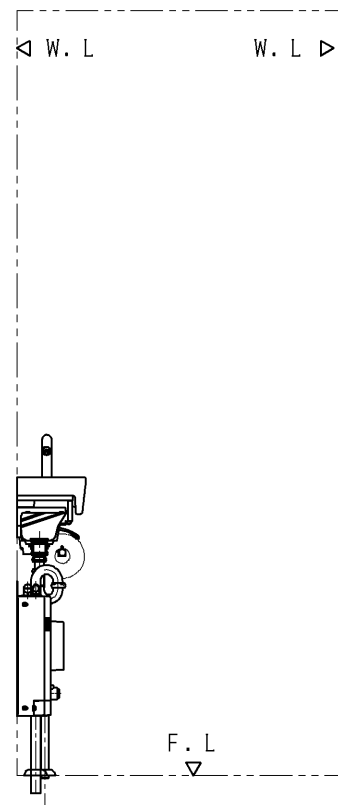
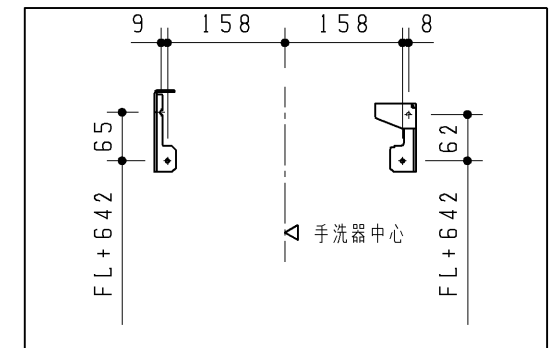
※2 樹脂ブラケットねじ位置詳細 (1:5)



※3 手洗器固定金具ねじ位置詳細 (1:10)



※4 固定ブラケットねじ位置詳細 (1:10)



TOTO		第三角法	単位 mm	名称 フリーサイズタイプ Mサイズ ブラケット
製図 川崎	検図 園田 武藤	日付 17.06.15	尺度 1:20	品番 ULF2ACE1682LC***** (カウンター: ULG2ACE1682L****)
備考 ねじ固定位置詳細図				図番 VIS-ULF2ACE1682L