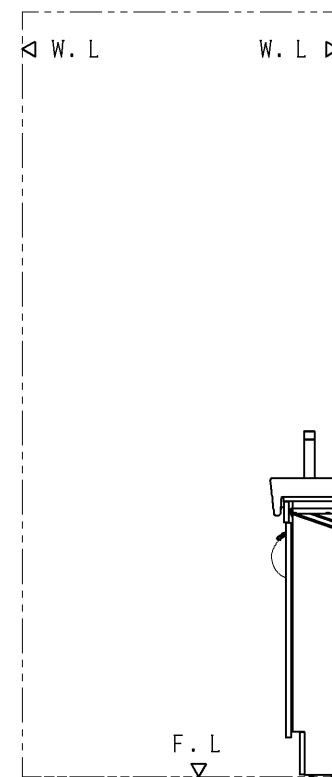
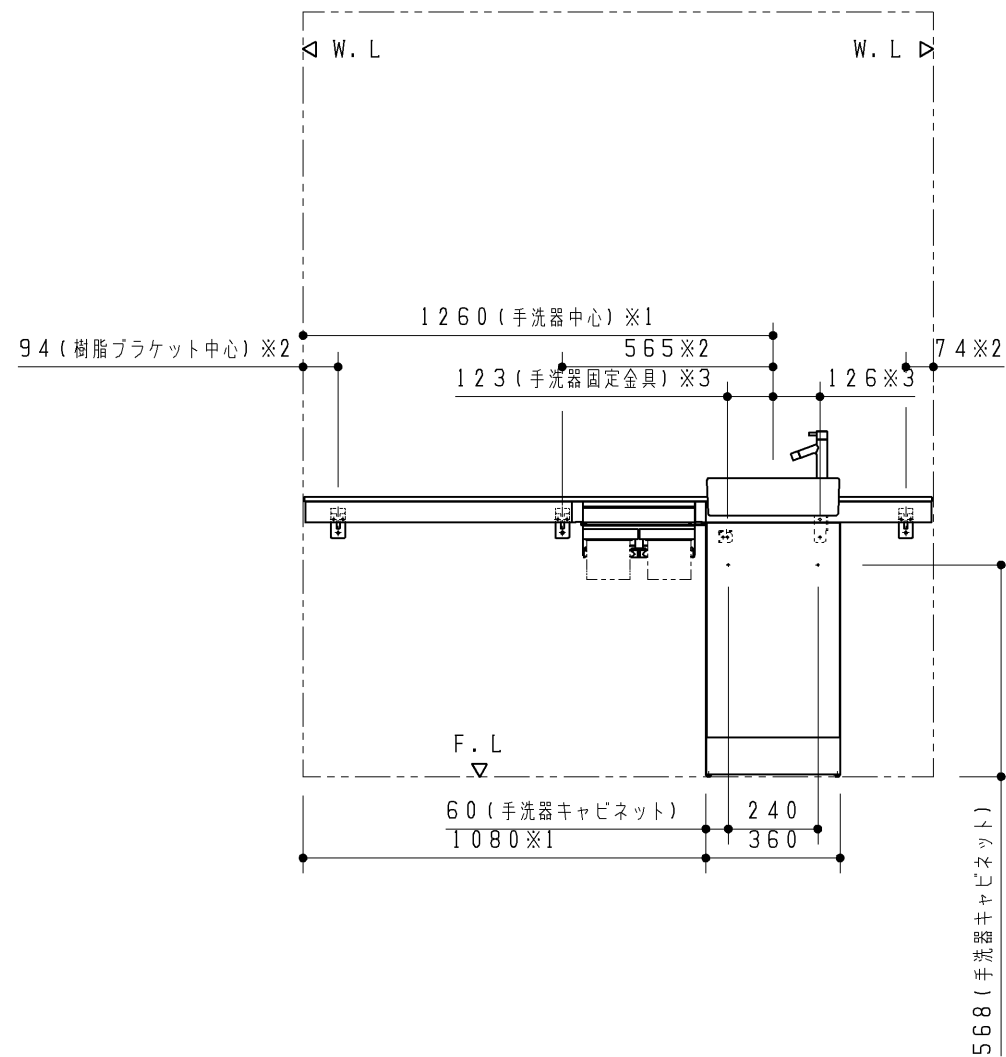
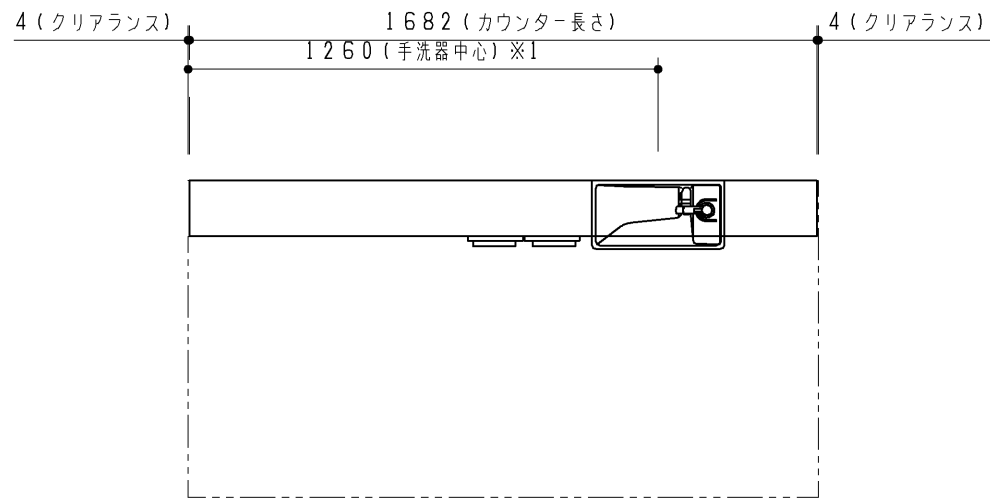
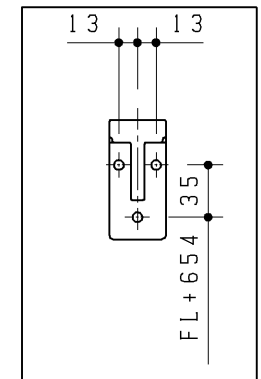


品番	詳細
ULF2BCE1682RS*****	Mサイズ キャビネット(片扉)
エプロン形状	1方エプロン
ビルトインリモコン	有り
カウンター長さ	1682mm(フリーサイズタイプ)
手洗器位置	右
水栓金具	ハンドル式水栓
紙巻器	***
手洗器カラー	5/6/7/8
キャビネット/幕板カラー	***
カウンターカラー	***
給排水位置	***

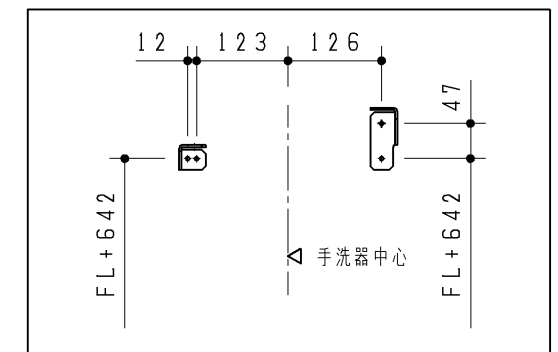


※1 カウンター長さによって寸法が変わります。

※2 樹脂ブラケットねじ位置詳細(1:5)



※3 手洗器固定金具ねじ位置詳細(1:10)



<b>TOTO</b>		第三角法	単位 mm	名称 フリーサイズタイプ Mサイズ キャビネット(片扉)
製図 川崎	検図 園田 武藤	日付 17.06.15	尺度 1:20	品番 ULF2BCE1682RS***** (カウンター:ULG2BCE1682R****)
備考 ねじ固定位置詳細図				図番 VIS-ULF2BCE1682R