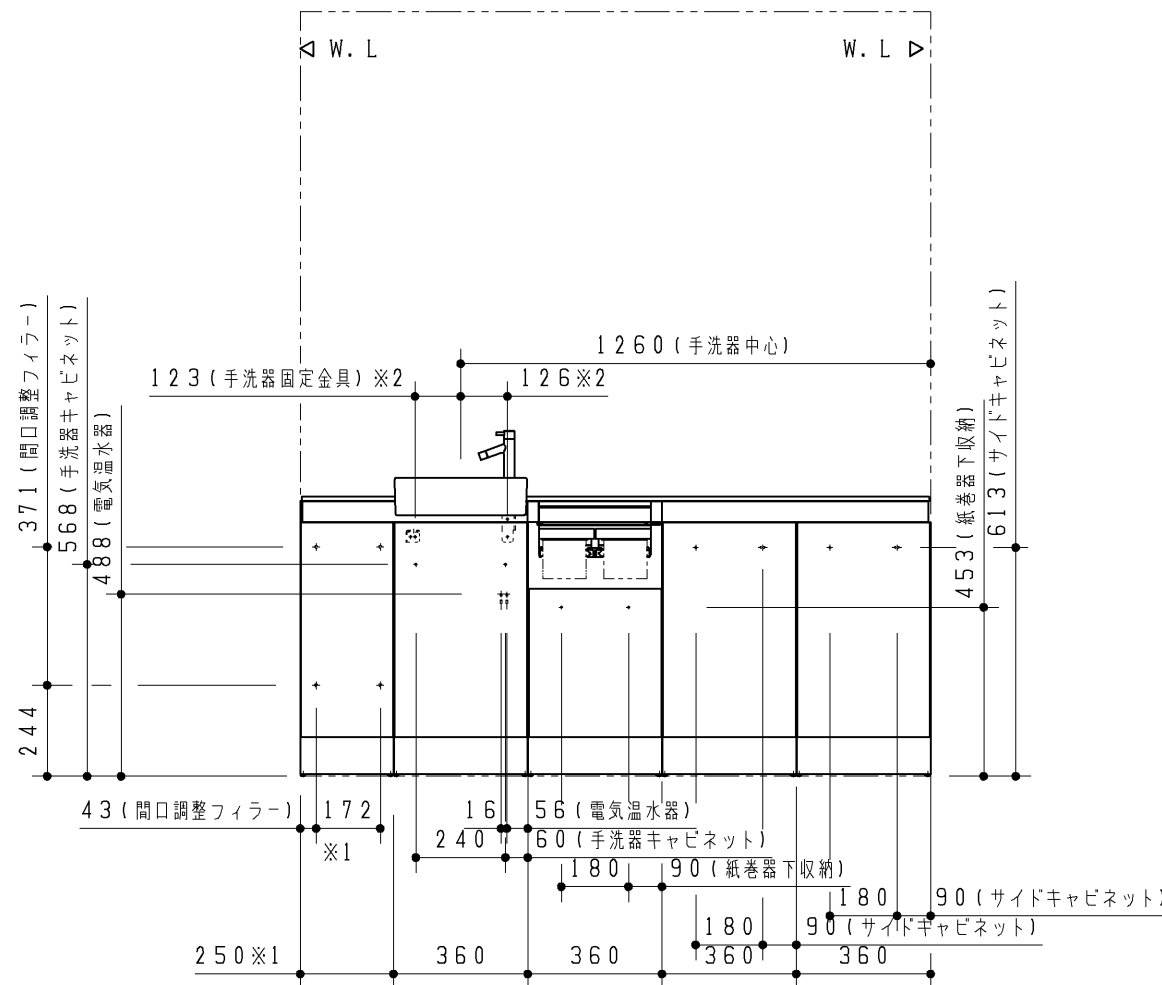
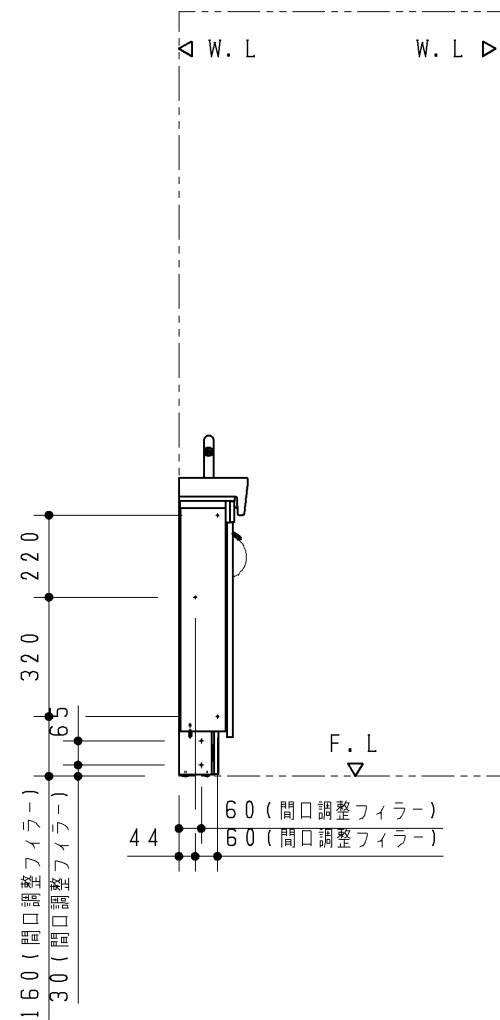
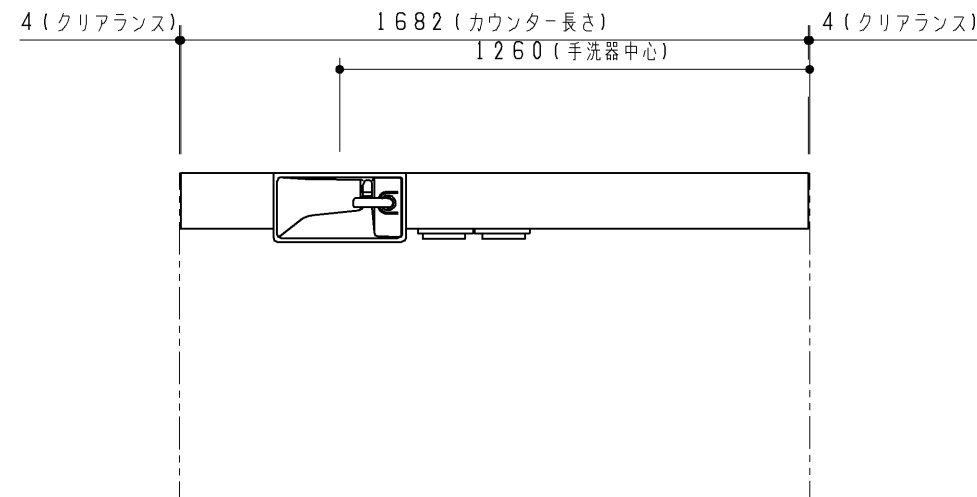
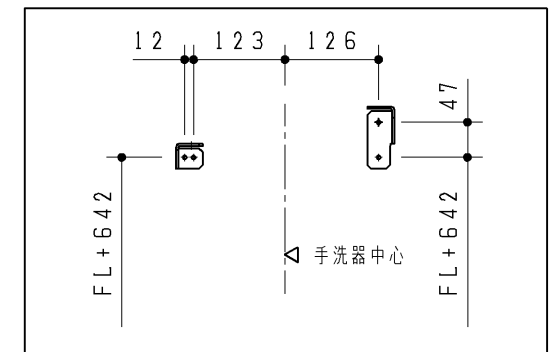


品番	詳細
ULF2CCE1682LC*****	Mサイズ キャビネット(片扉) 紙巻器下収納付
エプロン形状	1方エプロン
ビルトインリモコン	有り
カウンター長さ	1682mm(フリーサイズタイプ)
手洗器位置	左
水栓金具	自動水栓(電気温水器付)
紙巻器	***
手洗器カラー	5/6/7/8
キャビネット/扉板カラー	***
カウンターカラー	***
給排水位置	***
UGL1311L***	サイドキャビネット
ULH5CLA250*	間口調整フィラー(収納タイプ)

※1 カウンター長さによって寸法が変わります。

※2 手洗器固定金具ねじ位置詳細(1:10)



TOTO		第三角法	単位 mm	名称 フリーサイズタイプ Mサイズ キャビネット(片扉) 紙巻器下収納付
製図 川崎	検図 園田 武藤	日付 17.06.15	尺度 1:20	品番 ULF2CCE1682LC***** (カウンター:ULG2CCE1682L****)
備考 ねじ固定位置詳細図				図番 VIS-ULF2CCE1682L