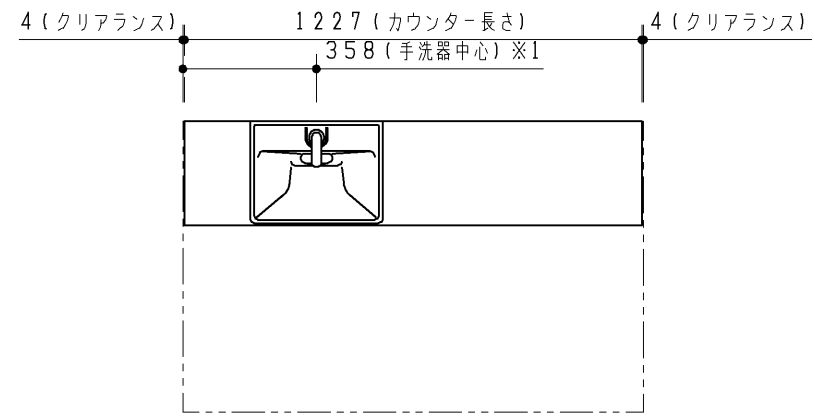
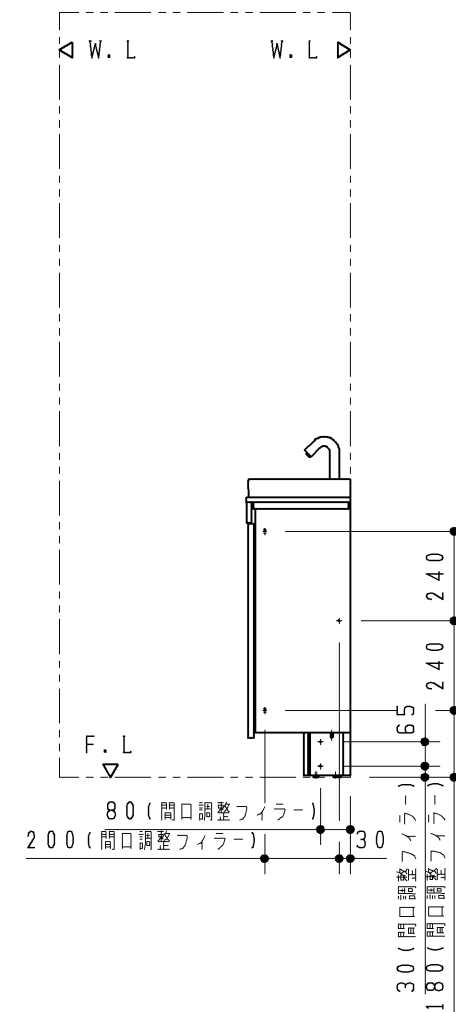
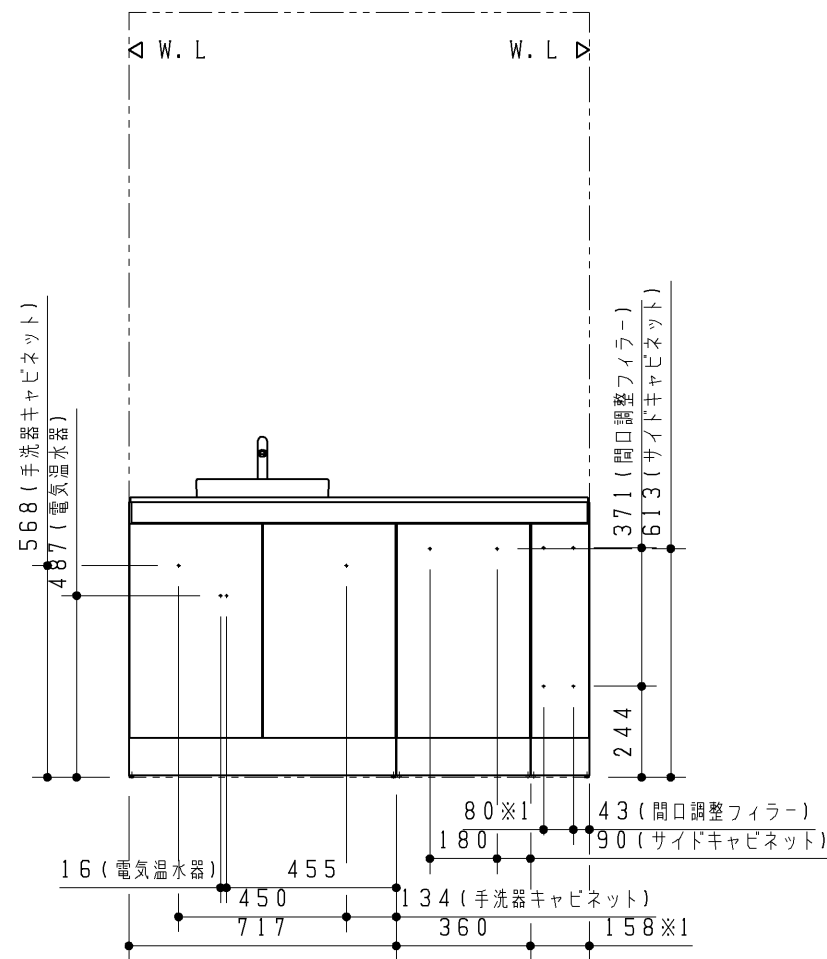


2017.08発売 主要商品一覧

品番	詳細
ULF5DCN1227LC*****	Lサイズ キャビネット(両扉) エプロン形状 1方エプロン ビルトインリモコン なし カウンター長さ 1227(フリーサイズタイプ) 手洗器位置 左 水栓金具 自動水栓(電気温水器付) 紙巻器 *** 手洗器カラー 5/6/7/8 キャビネット/幕板カラー *** カウンターカラー *** 給排水位置 *** UGLT315R*** サイドキャビネット ULH6CLG158* 間口調収納タイプ)



※1 カウンター長さによって寸法が変わります。



TOTO		第三角法	単位 mm	名称 フリーサイズタイプ Lサイズ キャビネット(両扉)
製図 川崎	検図 園田 武藤	日付 17.06.15	尺度 1:20	品番 ULF5DCN1227LC***** (カウンター:ULG5DCN1227L****)
備考 ねじ固定位置詳細図				図番 VIS-ULF5DCN_ _ _ _ LC