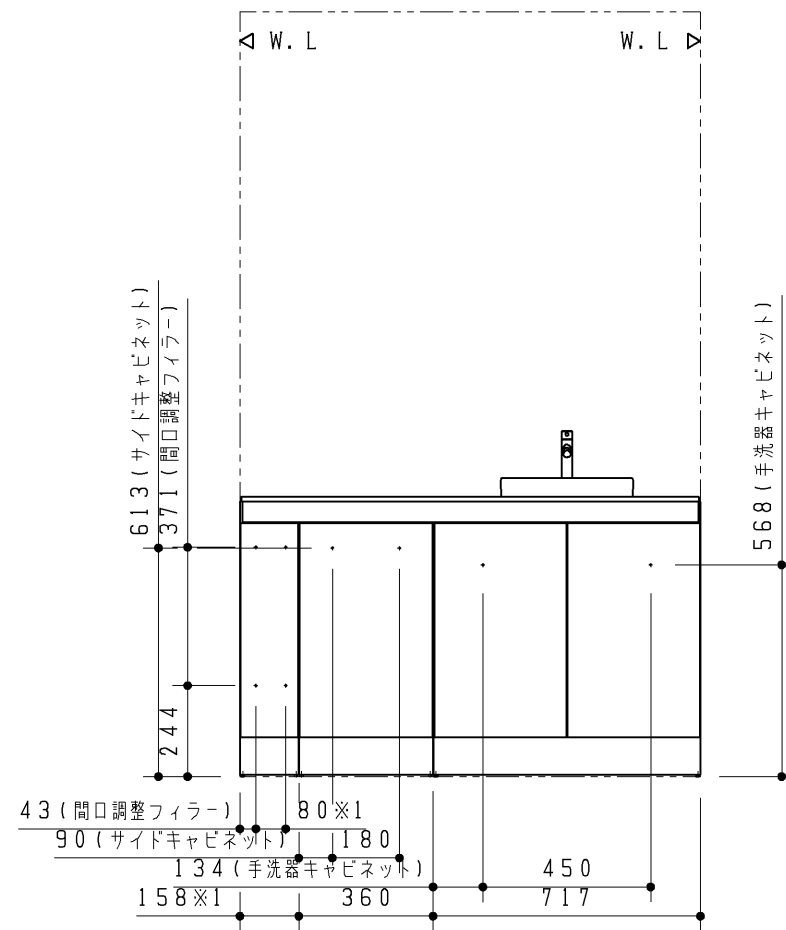
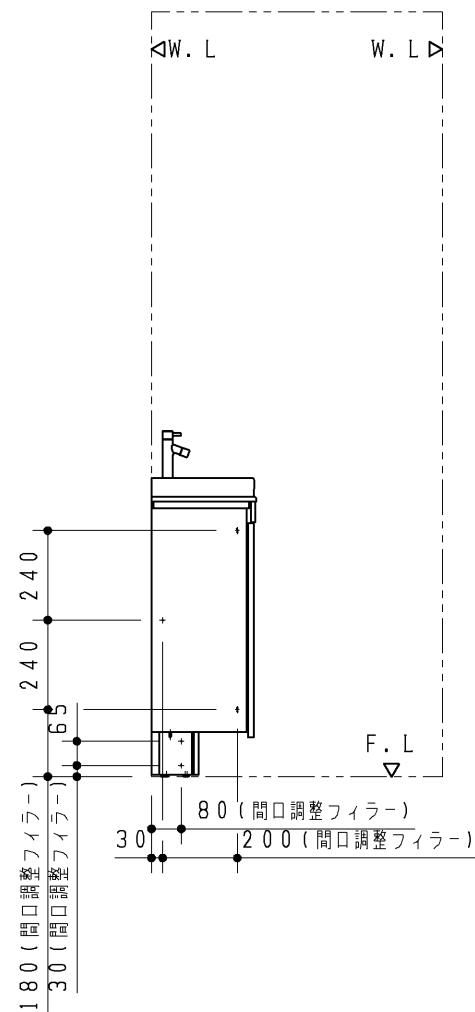
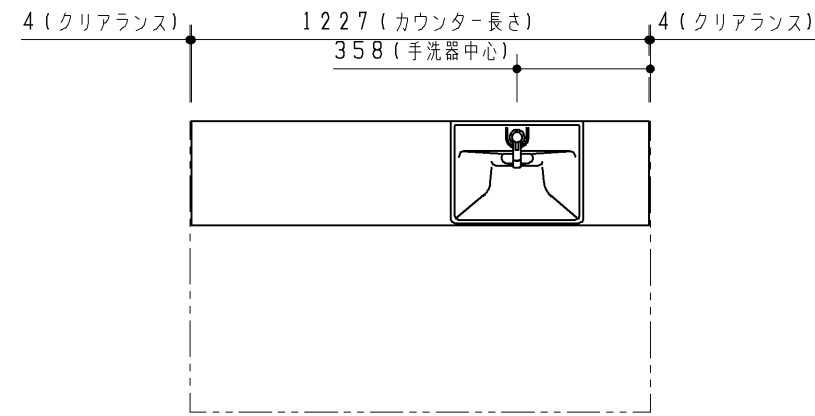


2017.08発売 主要商品一覧

品番	詳細
ULF5DCN1227RS*****	Lサイズ キャビネット(両扉) 1方エプロン なし 1227(フリーサイズタイプ) 手洗器位置 右 水栓金具 ハンドル式水栓 紙巻器 *** 手洗器カラー 5/6/7/8 キャビネット/扉板カラー *** カウンターカラー *** 給排水位置 ***
UGLT315L***	サイドキャビネット
ULH6CRF158*	間口調整フィラー(収納タイプ)

※1 カウンター長さによって寸法が変わります。



TOTO		第三角法	単位 mm	名称 フリーサイズタイプ Lサイズ キャビネット(両扉)
製図 川崎	検図 園田 武藤	日付 17.06.15	尺度 1:20	品番 ULF5DCN1227RS***** (カウンター:ULG5DCN1227R****)
備考 ねじ固定位置詳細図				図番 VIS-ULF5DCN___RS