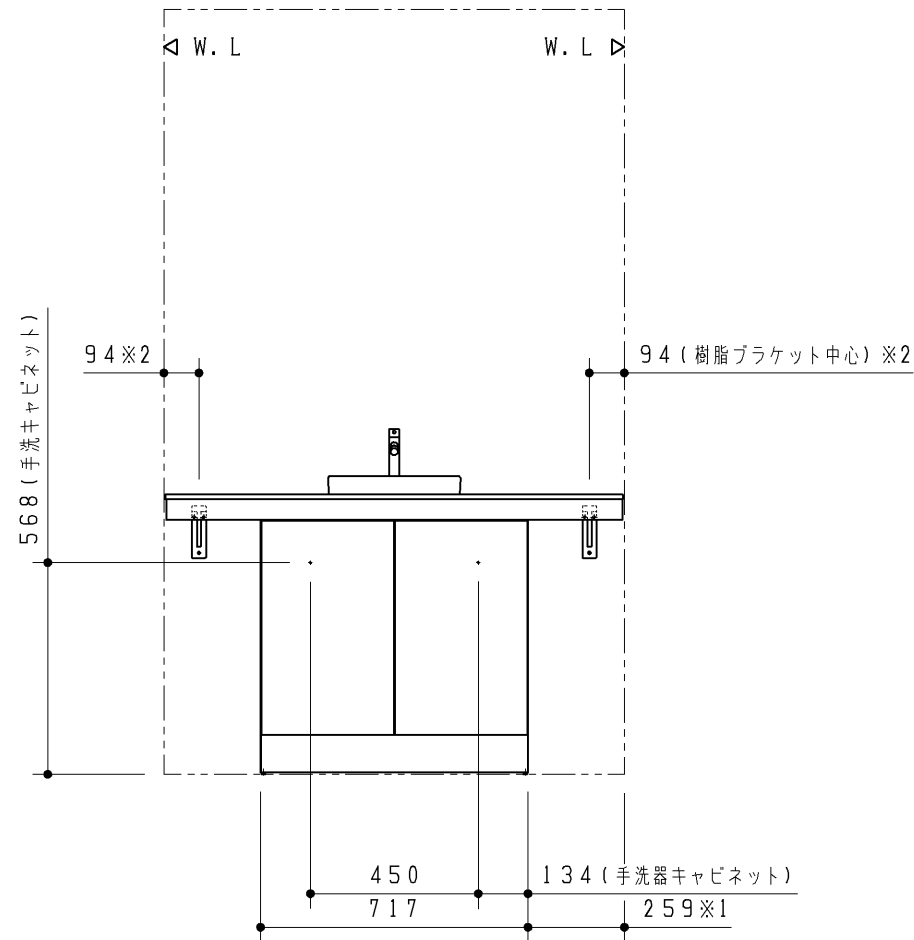
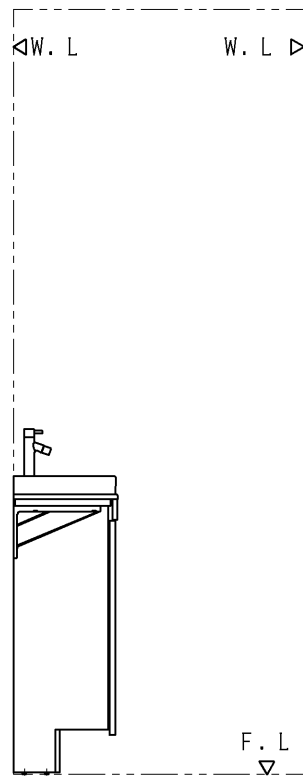
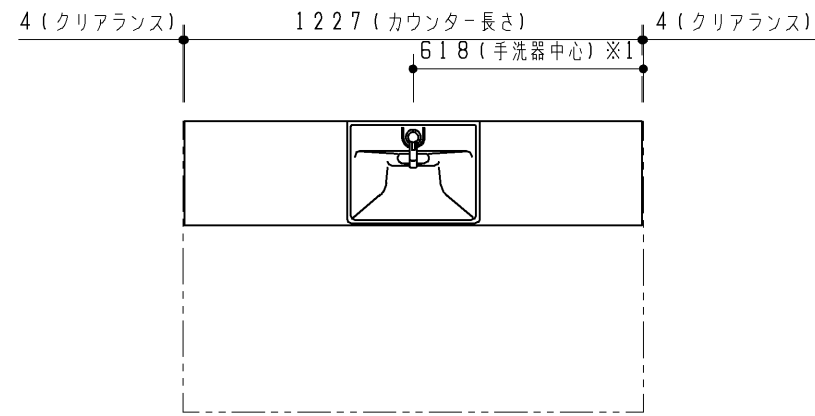
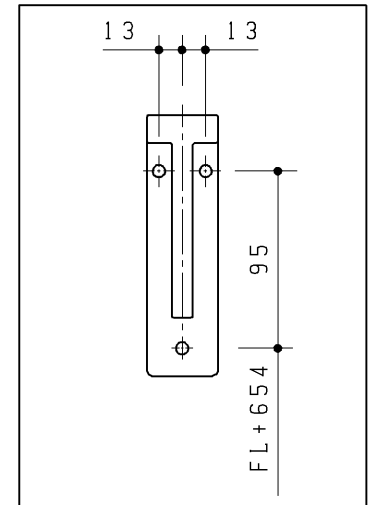


品番	詳細
ULF5DCN1227CS*****	Lサイズ キャビネット(両扉)
エプロン形状	1方エプロン
ビルトインリモコン	なし
カウンター長さ	1227(フリーサイズタイプ)
手洗器位置	中央
水栓金具	ハンドル式水栓
紙巻器	***
手洗器カラー	5/6/7/8
キャビネット/幕板カラー	***
カウンターカラー	***
給排水位置	***



※1 カウンター長さによって寸法が変わります。

※2 樹脂ブラケットねじ位置詳細(1:4)



TOTO		第三角法	単位 mm	名称 フリーサイズタイプ Lサイズ キャビネット(両扉)
製図 是 澤	検図 園 田	日付 17.06.15	尺度 1:20	品番 ULF5DCN1227CS***** (カウンター:ULG5DCN1227C****)
備考 ねじ固定位置詳細図				図番 VIS-ULF5DCN___CS