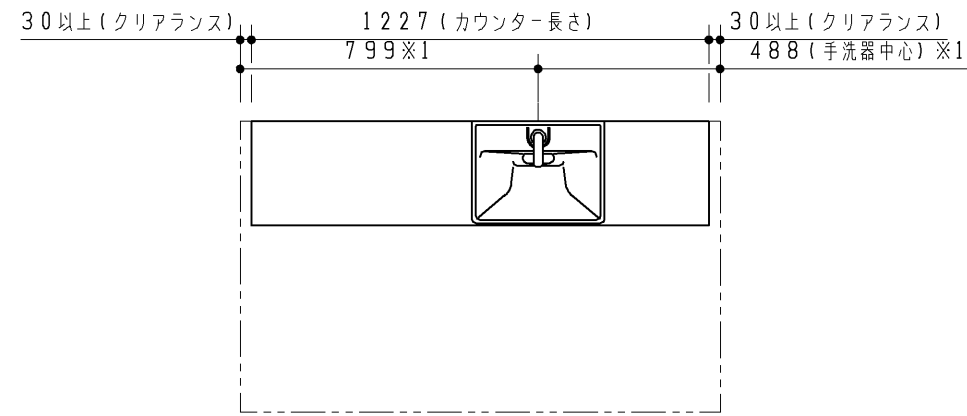
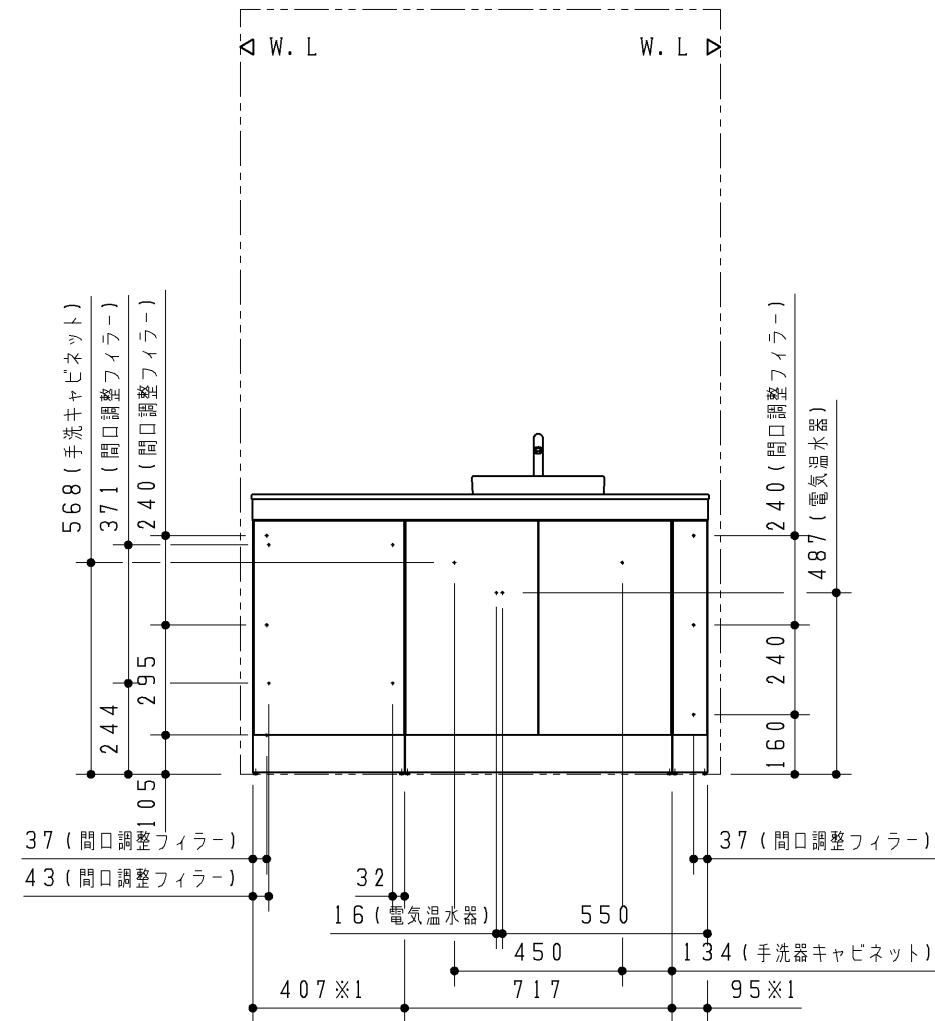
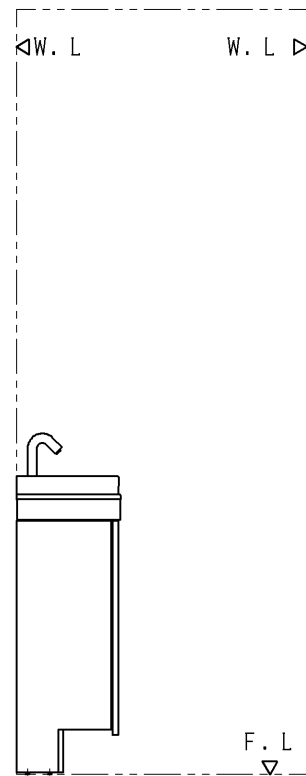


2017.08発売 主要商品一覧

品番	詳細
ULF5DHN1227FC*****	Lサイズ キャビネット(両扉) エプロン形状 ビルトインリモコン カウンター長さ 手洗器位置 水栓金具 紙巻器 手洗器カラー キャビネット/扉板カラー カウンターカラー 給排水位置
ULH6HFF407*	間口調整フィラー(収納タイプ)
ULH6HFE095*	間口調整フィラー(固定タイプ)



※1 カウンター長さによって寸法が変わります。



TOTO		第三角法	単位 mm	名称 フリーサイズタイプ Lサイズ キャビネット(両扉)
製図 川崎	検図 園田 武藤	日付 17.06.15	尺度 1:20	品番 ULF5DHN1227FC***** (カウンター:ULG5DHN1227F****)
備考 ねじ固定位置詳細図				図番 VIS-ULF5DHN___FC