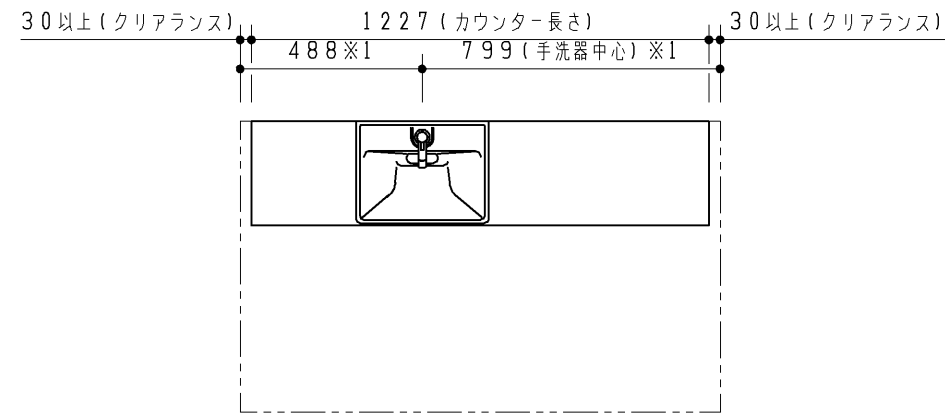
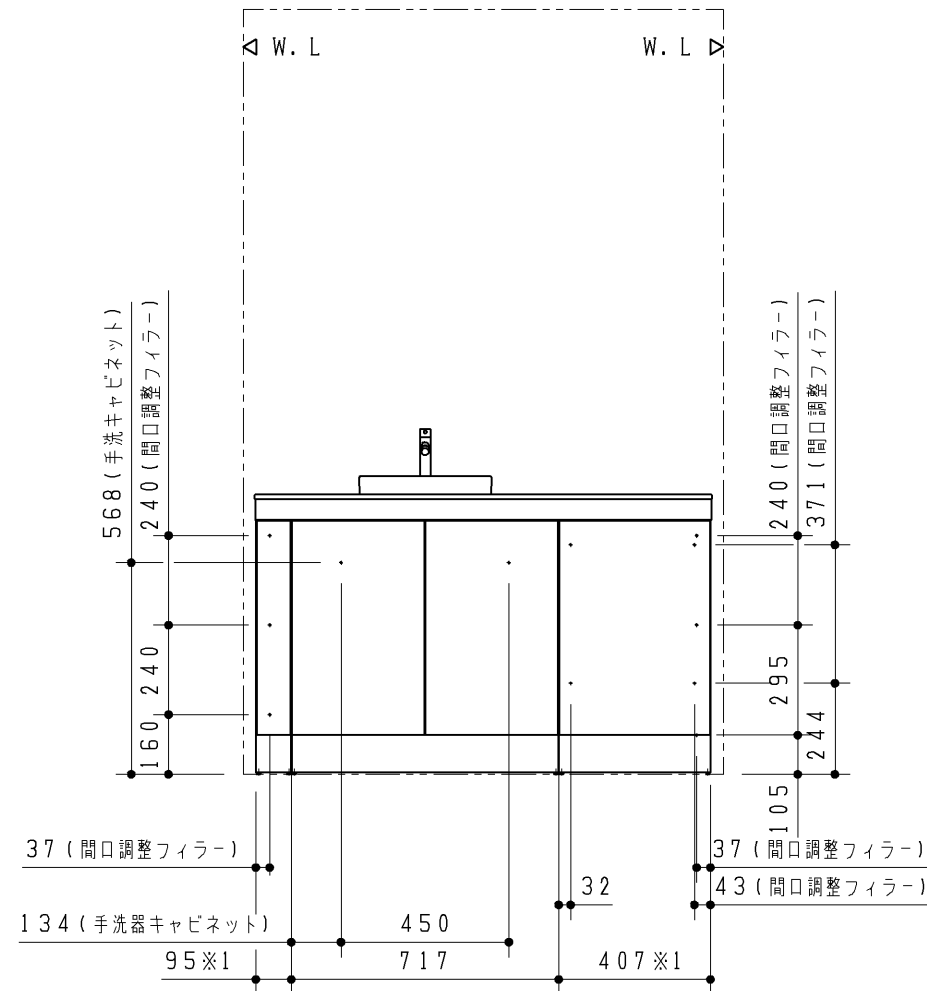
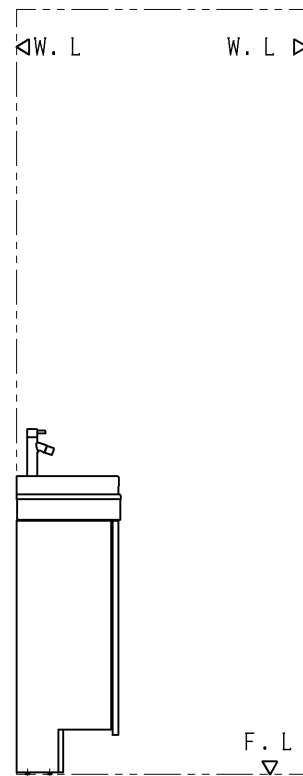


2017.08発売 主要商品一覧

品番	詳細
ULF5DHN1227FS*****	Lサイズ キャビネット(両扉) 3方エプロン ビルトインリモコン なし カウンター長さ 1227mm(フリーサイズタイプ) 手洗器位置 振分け指定 水栓金具 ハンドル式水栓 紙巻器 *** 手洗器カラー 5/6/7/8 キャビネット/幕板カラー *** カウンターカラー *** 給排水位置 ***
ULH6HF096*	間口調整フィラー(固定タイプ)
ULH6HFG406*	間口調整フィラー(収納タイプ)



※1 カウンター長さによって寸法が変わります。



<b>TOTO</b>		第三角法	単位 mm	名称 フリーサイズタイプ Lサイズ キャビネット(両扉)
製図 川崎	検図 園田 武藤	日付 17.06.15	尺度 1:20	品番 ULF5DHN1227FS***** (カウンター:ULG5DHN1227F****)
備考 ねじ固定位置詳細図				図番 VIS-ULF5DHN___FS