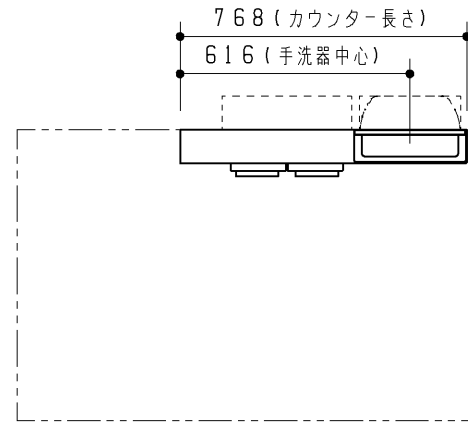
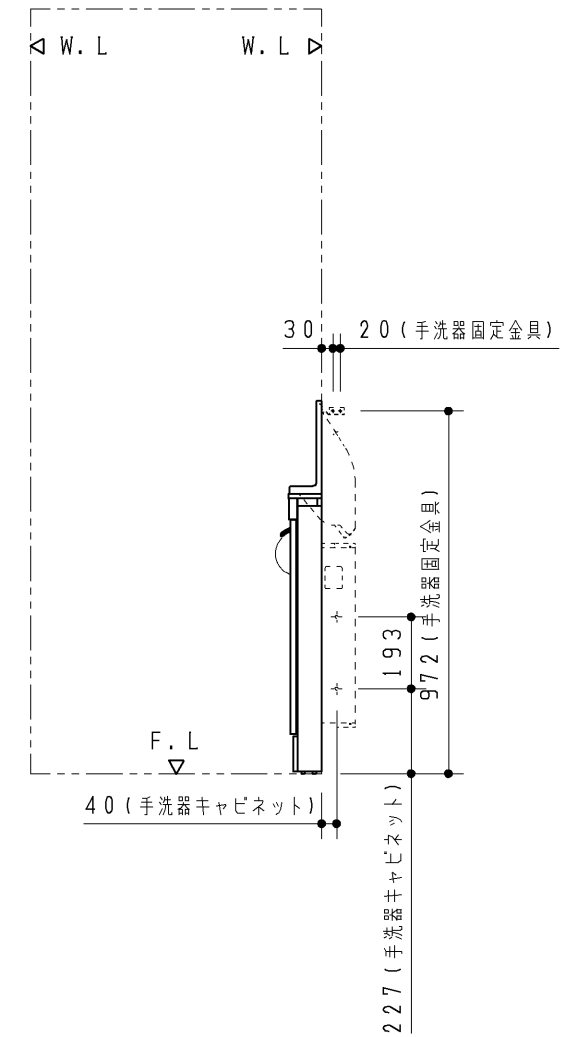
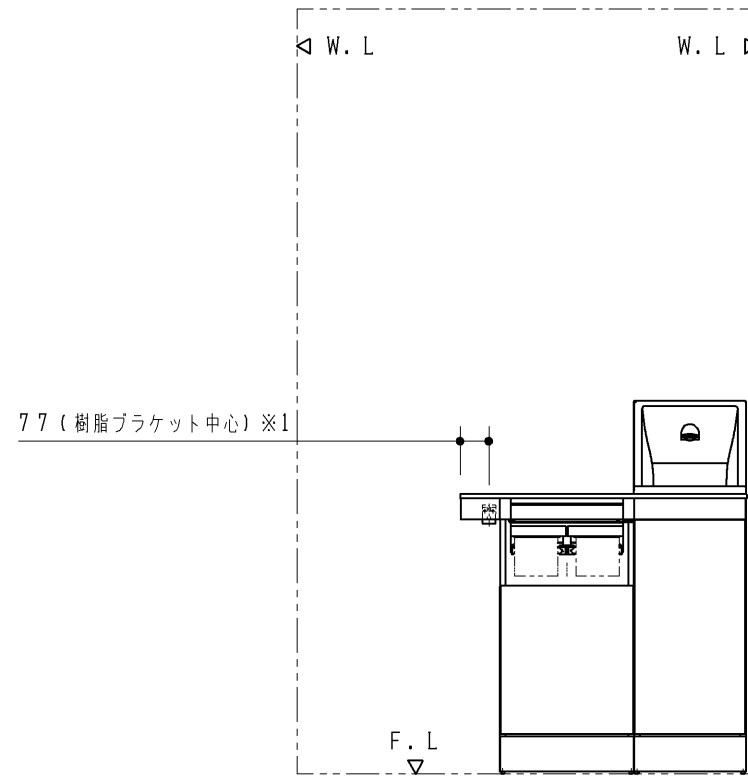
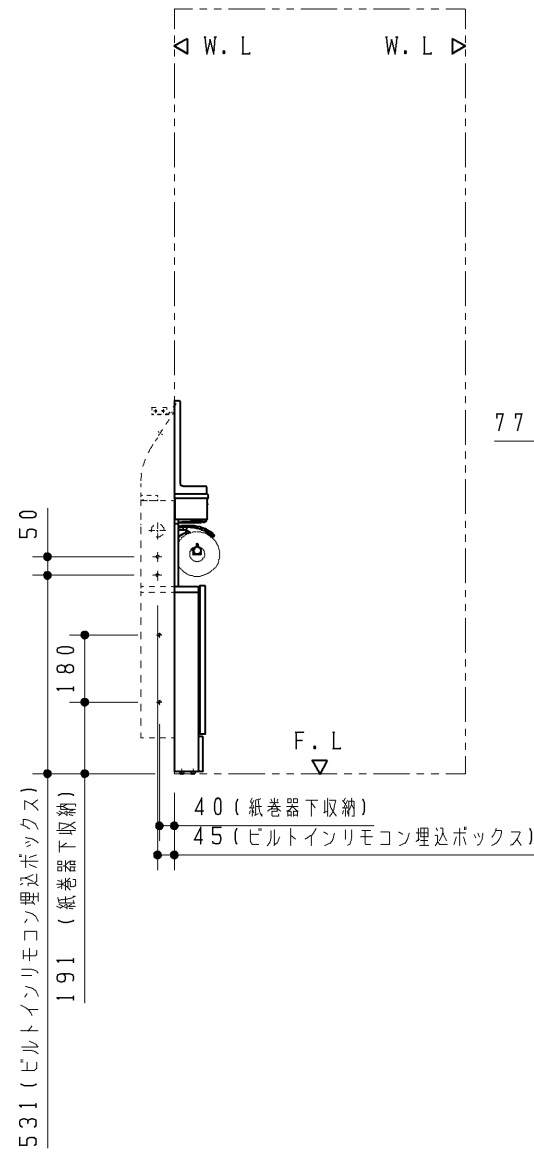
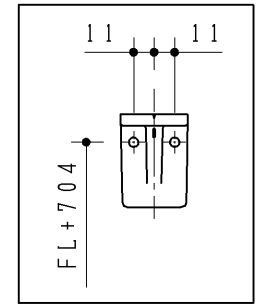


2017.08発売 主要商品一覧

| 品番 | 詳細 |
|------------------|-------------------------|
| ULF1CHEANNR***** | Sサイズ キャビネット(片扉) 紙巻器下収納付 |
| エプロン形状 | 3方エプロン |
| ビルトインリモコン | 有り |
| カウンター長さ | ショート(パッケージタイプ) |
| 手洗器位置 | 右 |
| 水栓金具 | *** |
| 紙巻器 | *** |
| 手洗器カラー | 5/6/7/8 |
| キャビネット/扉板カラー | *** |
| カウンターカラー | *** |
| 給排水位置 | 床給水/床排水 |



※1 樹脂ブラケットねじ位置詳細(1:4)



| | | | | |
|-----------------|--------------|----------------|------------|---|
| TOTO | | 第三角法 | 単位 mm | 名称 パッケージタイプ(ショート) Sサイズ キャビネット(片扉) 紙巻器下収納付 |
| 製図 是 澤 | 検図 園 田 | 日付 17.06.15 | 尺度 1:20 | 品番 ULF1CHEANNR***** (カウンター:ULG1CHEANNR****) |
| 備考 ねじ固定位置詳細図 | | | | 図番 VIS-ULF1CHEANNR |