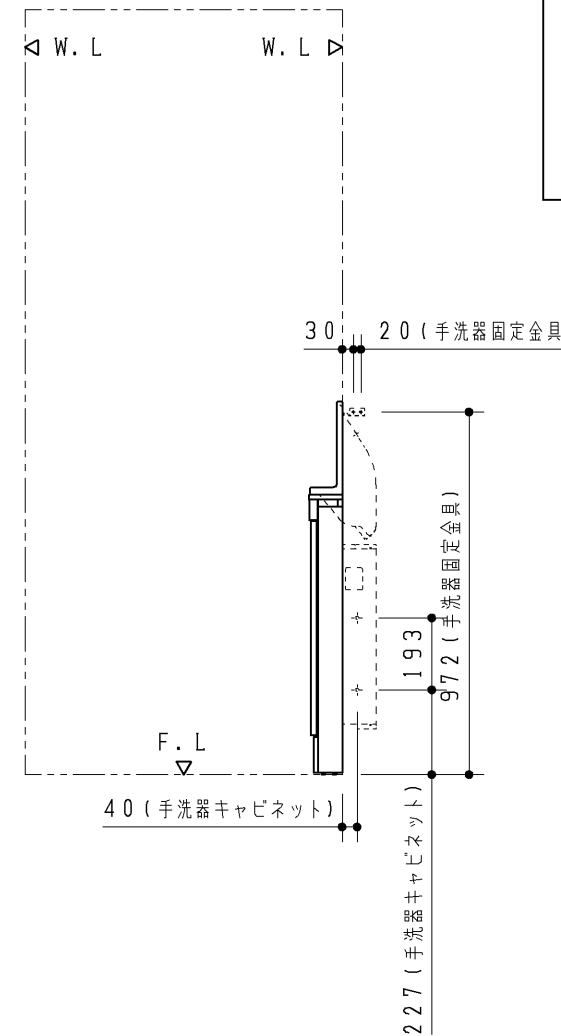
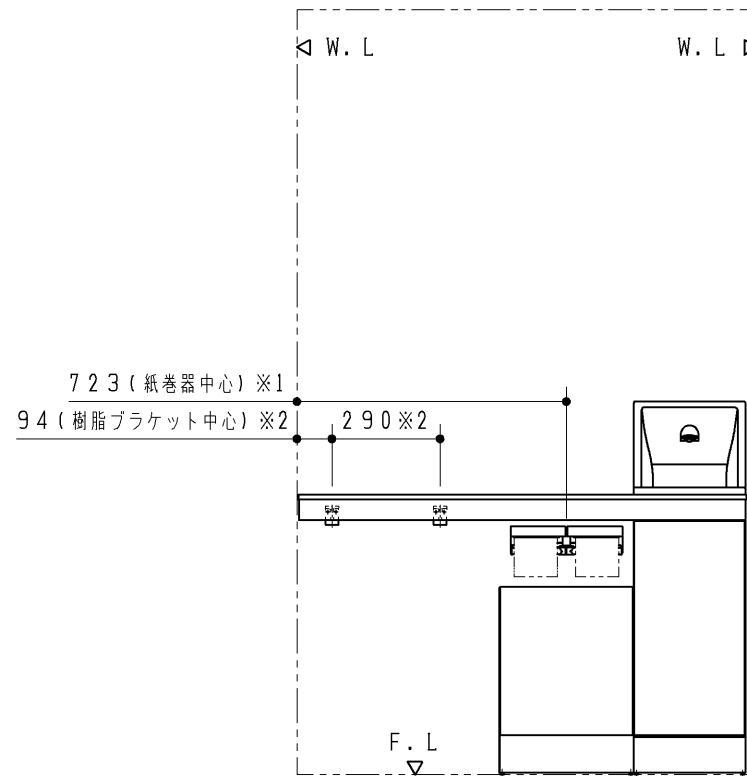
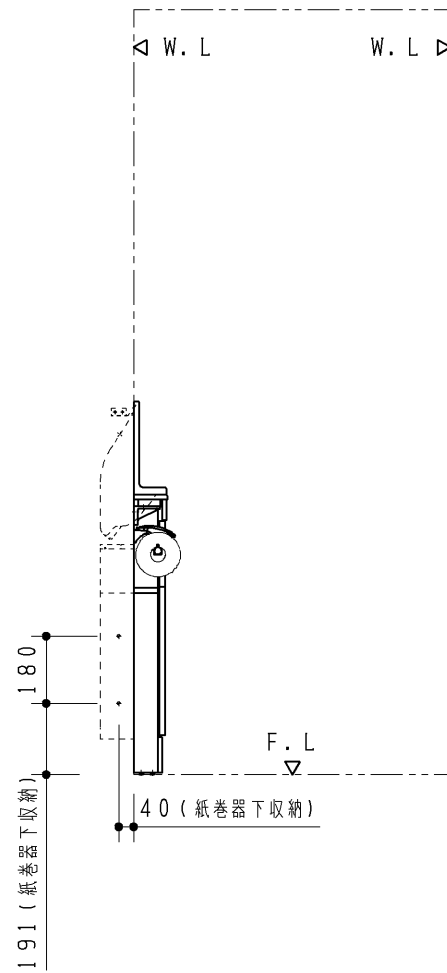
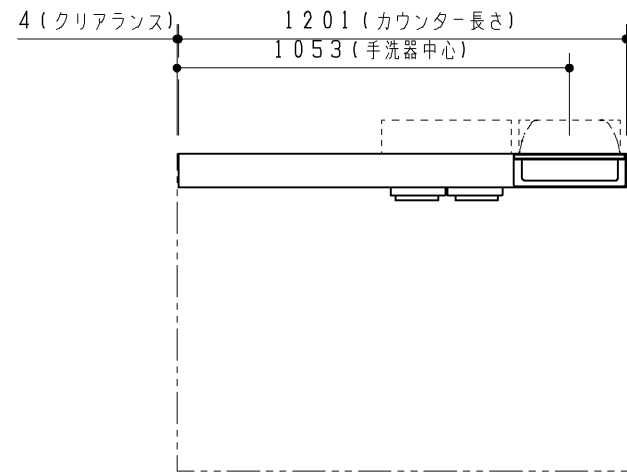
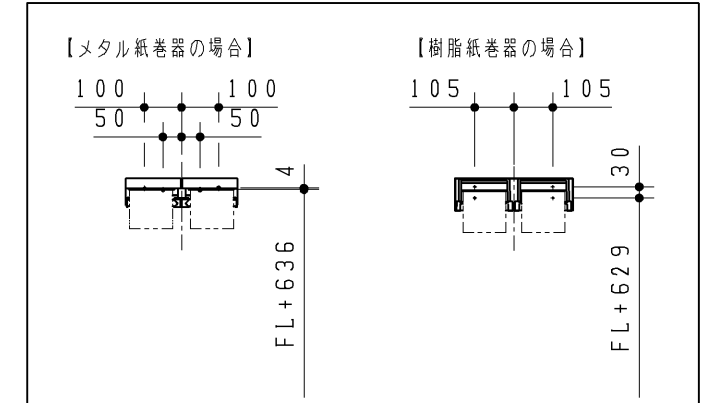


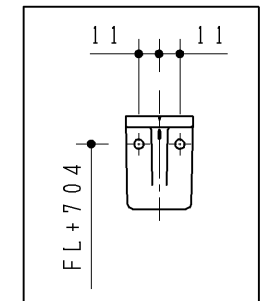
品番	詳細
ULF1CLNBNNR*****	Sサイズ キャビネット(片扉) 紙巻器下収納付
エプロン形状	2方エプロン
ビルトインリモコン	なし
カウンター長さ	ミドル(パッケージタイプ)
手洗器位置	右
水栓金具	***
紙巻器	***
手洗器カラー	5/6/7/8
キャビネット/扉板カラー	***
カウンターカラー	***
給排水位置	床給水/床排水



※1 紙巻器ねじ位置詳細



※2 樹脂ブラケットねじ位置詳細(1:4)



<b>TOTO</b>		第三角法	単位 mm	名称 パッケージタイプ(ミドル) Sサイズ キャビネット(片扉) 紙巻器下収納付
製図 是 澤	検図 園 武 藤	日付 17.06.15	尺度 1:20	品番 ULF1CLNBNNR***** (カウンター:ULG1CLNBNNR***)
備考 ねじ固定位置詳細図				図番 VIS-ULF1CLNBNNR