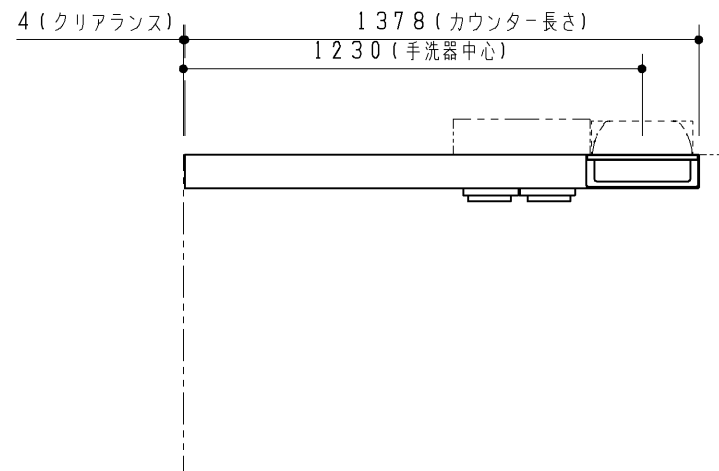
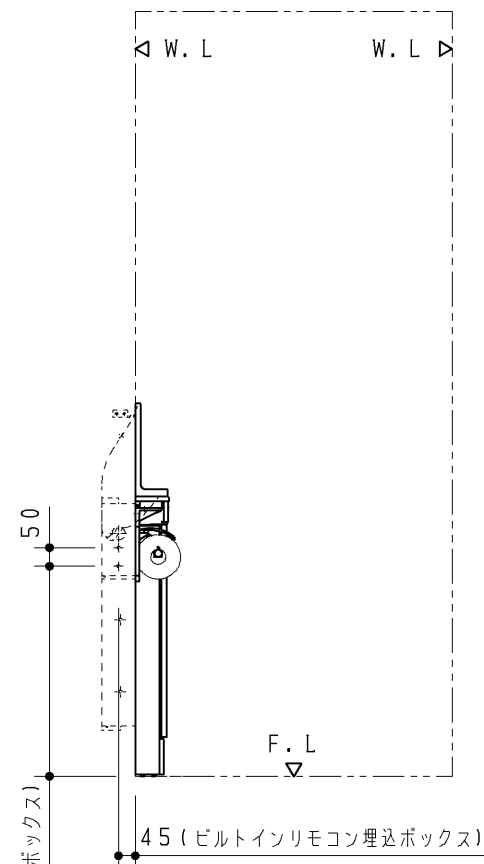
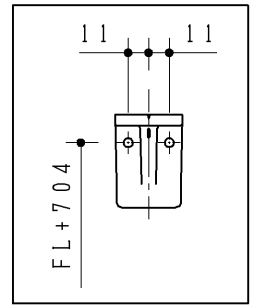


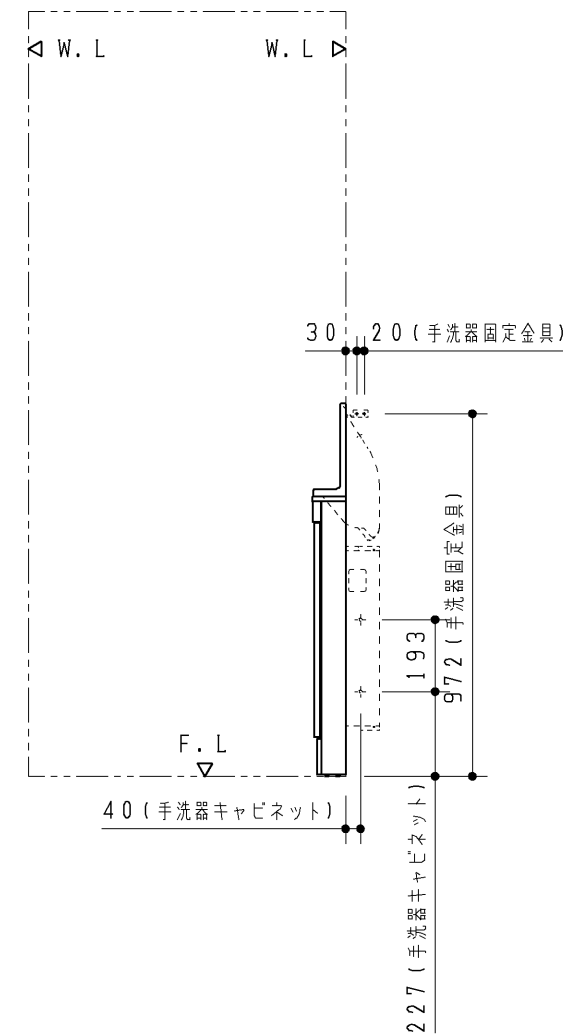
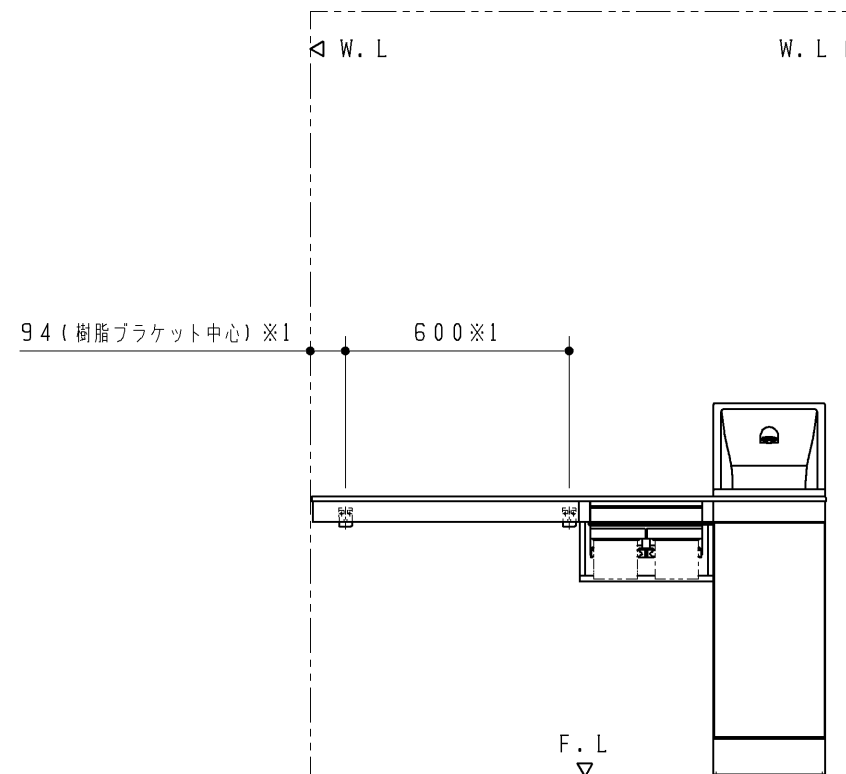
品番	詳細
ULF1BLECNNR*****	Sサイズ キャビネット(片扉)
エプロン形状	2方エプロン
ビルトインリモコン	有り
カウンター長さ	ロング(パッケージタイプ)
手洗器位置	右
水栓金具	***
紙巻器	***
手洗器カラー	5/6/7/8
キャビネット/幕板カラー	***
カウンターカラー	***
給排水位置	床給水/床排水



※1 樹脂ブラケットねじ位置詳細(1:4)



563 (ビルトインリモコン埋込ボックス)



TOTO		第三角法	単位 mm	名称 パッケージタイプ(ロング) Sサイズ キャビネット(片扉)
製図 是 澤	検図 園 武 田 藤	日付 17.06.15	尺度 1:20	品番 ULF1BLECNNR***** (カウンター:ULG1BLECNNR***)
備考 ねじ固定位置詳細図				図番 VIS-ULF1BLECNNR