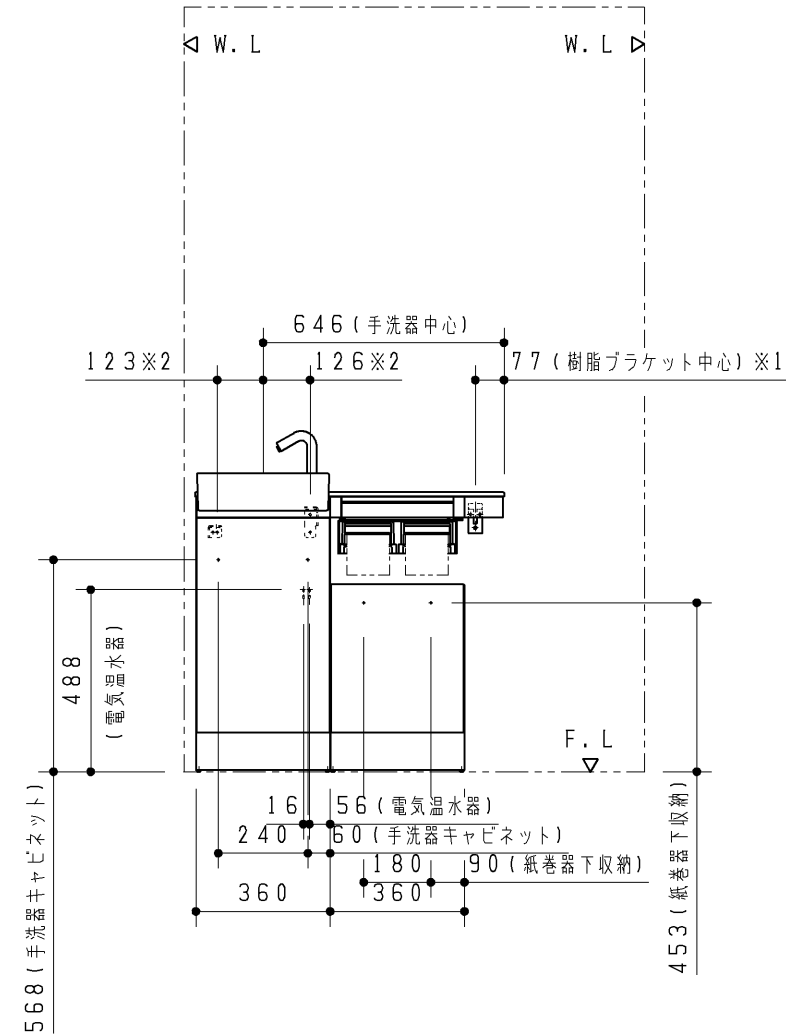
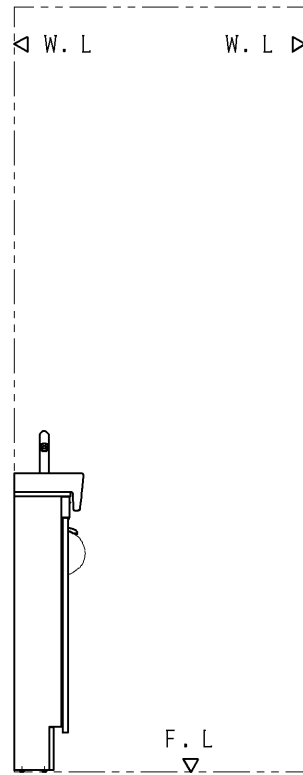
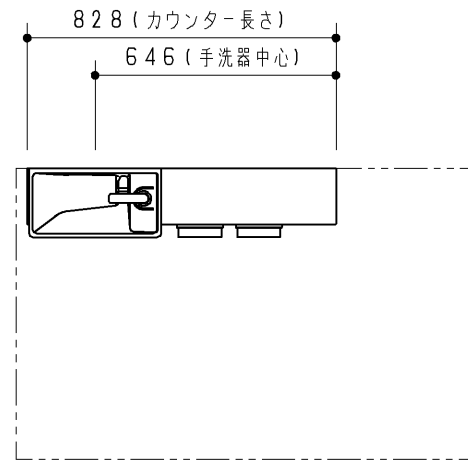
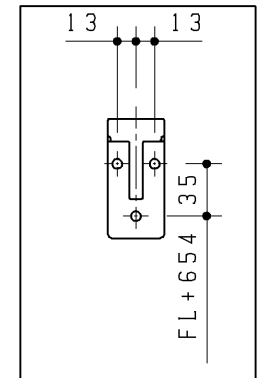


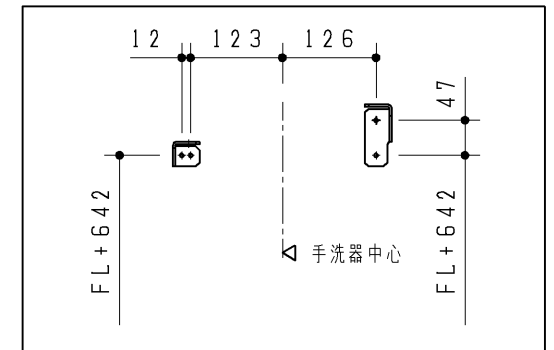
品番	詳細
ULF2CHEANNLC*****	Mサイズ キャビネット(片扉) 紙巻器下収納付
エプロン形状	3方エプロン
ビルトインリモコン	有り
カウンター長さ	ショート(パッケージタイプ)
手洗器位置	左
水栓金具	自動水栓(電気温水器付)
紙巻器	***
手洗器カラー	5/6/7/8
キャビネット/幕板カラー	***
カウンターカラー	***
給排水位置	***



※1 樹脂ブラケットねじ位置詳細(1:5)



※2 手洗器固定金具ねじ位置詳細(1:10)



TOTO		第三角法	単位 mm	名称 パッケージタイプ(ショート) Mサイズ キャビネット(片扉) 紙巻器下収納付
製図 是 澤	検図 園 田	日付 17.06.15	尺度 1:20	品番 ULF2CHEANNLC***** (カウンター:ULG2CHEANNLC****)
備考 ねじ固定位置詳細図				図番 VIS-ULF2CHEANNLC