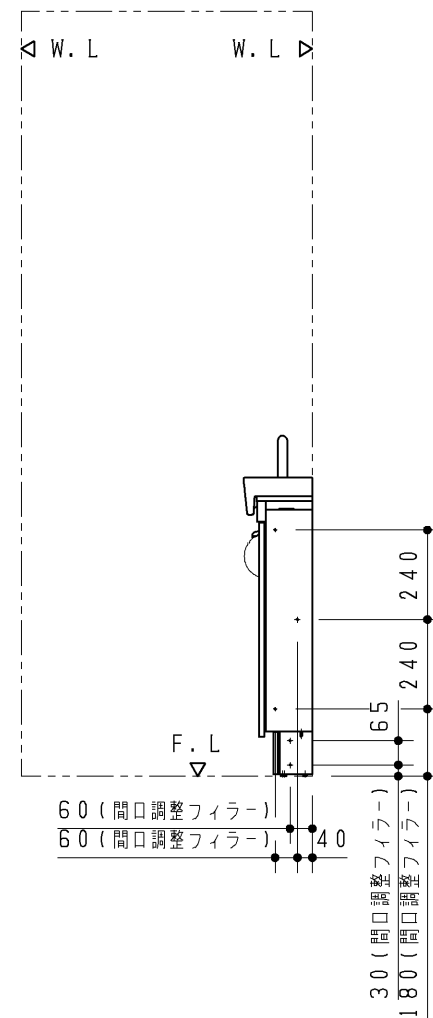
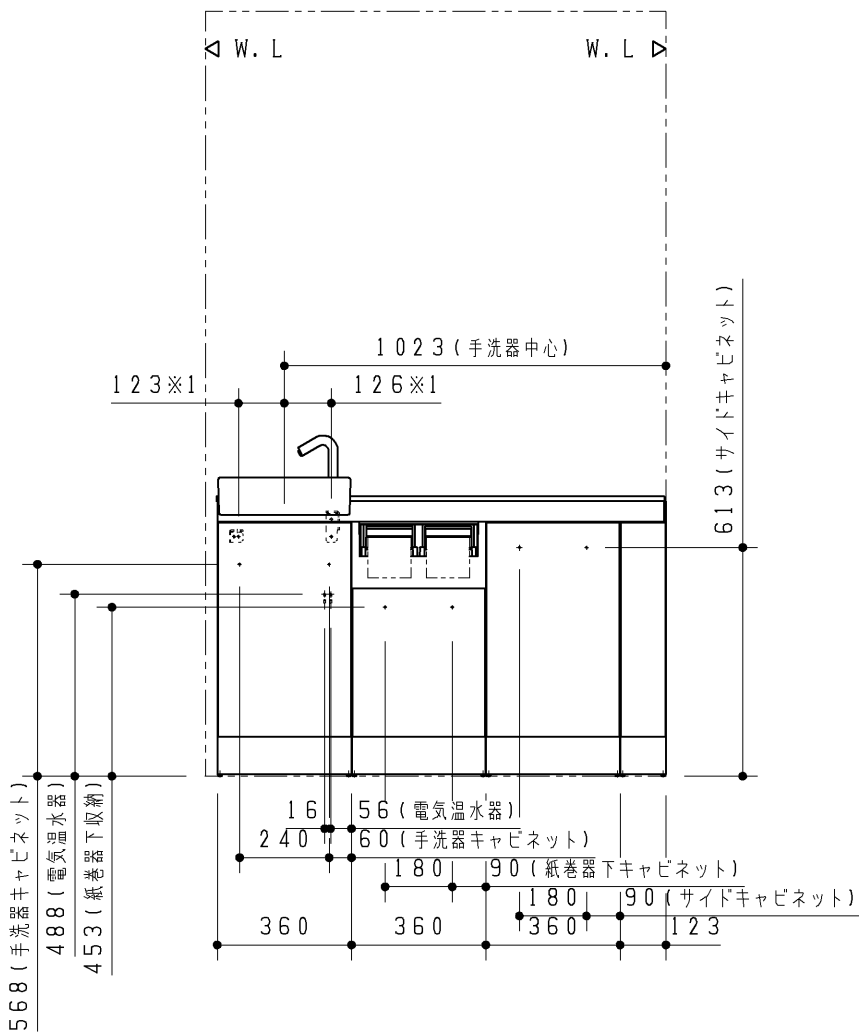
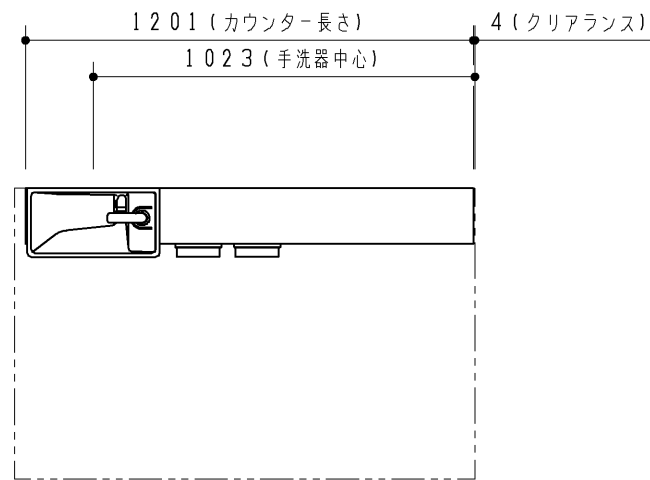
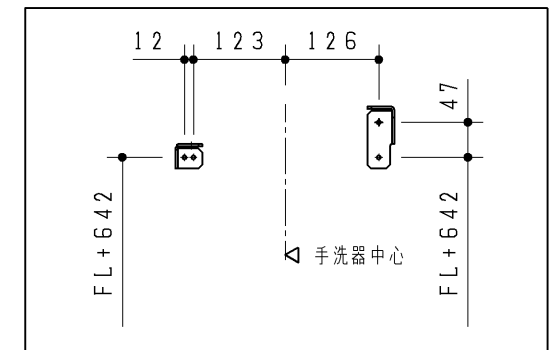


品番	詳細
ULF2CRNBNNLC*****	Mサイズ キャビネット(片扉) 紙巻器下収納付
エプロン形状	2方エプロン
ビルトインリモコン	なし
カウンター長さ	ミドル(パッケージタイプ)
手洗器位置	左
水栓金具	自動水栓(電気温水器付)
紙巻器	***
手洗器カラー	5/6/7/8
キャビネット/扉板カラー	***
カウンターカラー	***
給排水位置	***
UGLT311L#*	サイドキャビネット
ULH5RLC123*	間口調整フィラー(固定タイプ)



※1 手洗器固定金具ねじ位置詳細(1:10)



TOTO		第三角法	単位 mm	名称 パッケージタイプ(ミドル) Mサイズ キャビネット(片扉) 紙巻器収納付
製図 是 澤	検図 園 武 田 藤	日付 17.06.15	尺度 1:20	品番 ULF2CRNBNNLC***** (カウンター:ULG2CRNBNNLC*****)
備考 ねじ固定位置詳細図				図番 VIS-ULF2CRNBNNLC