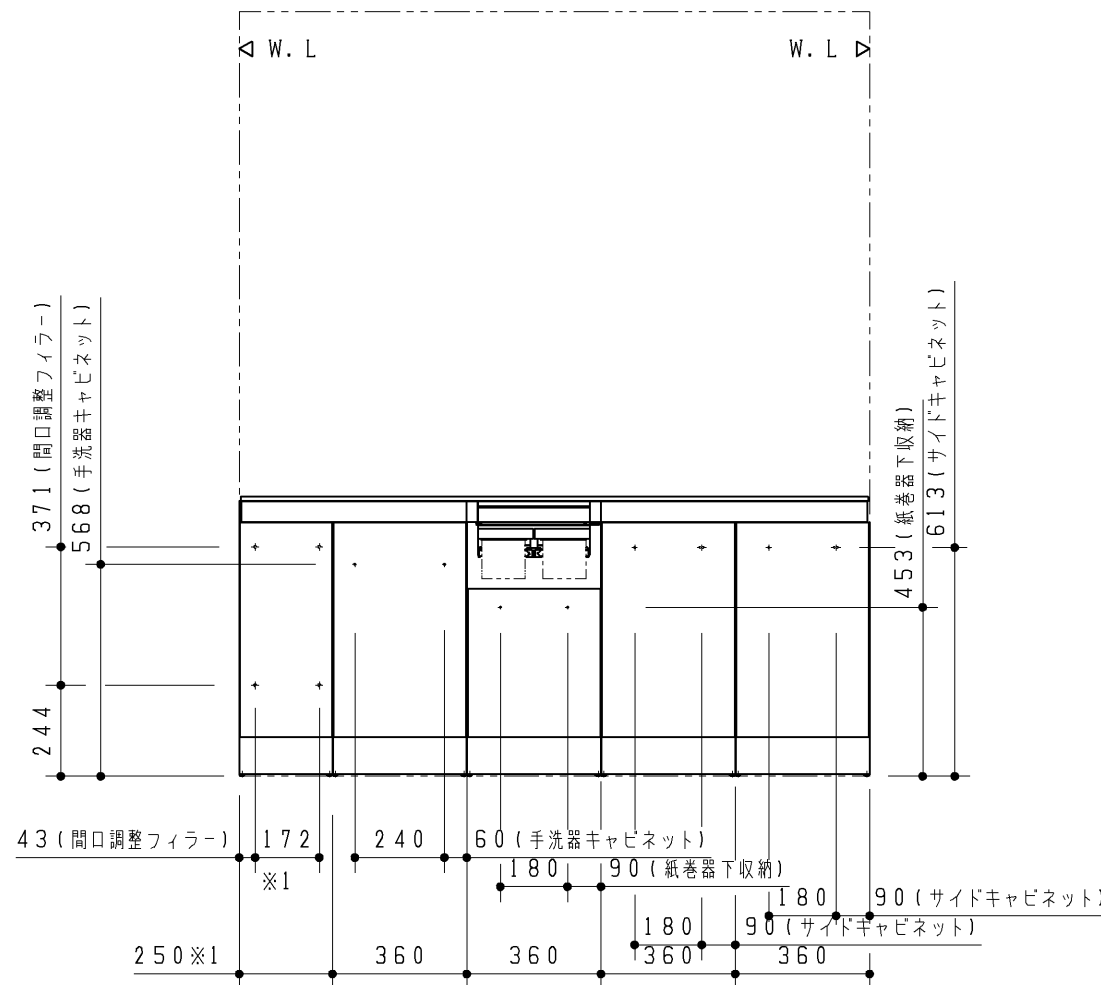
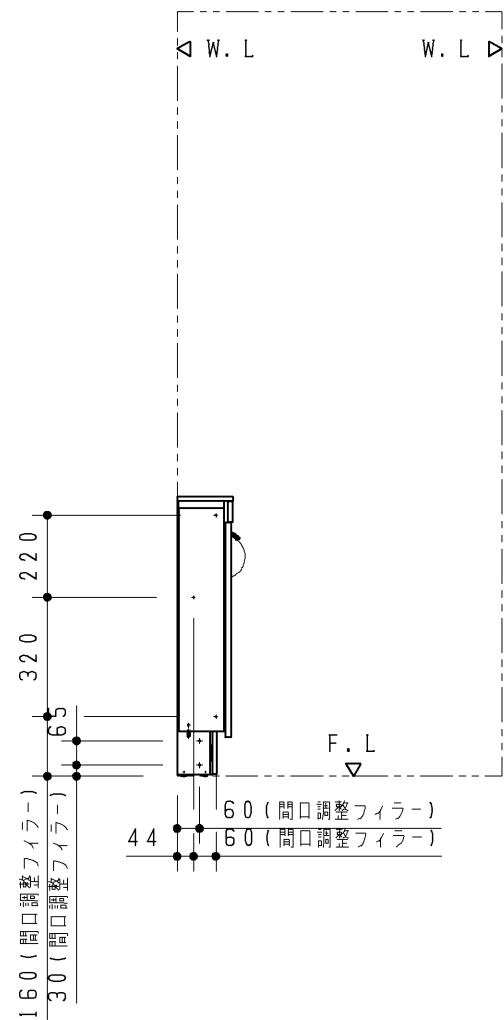
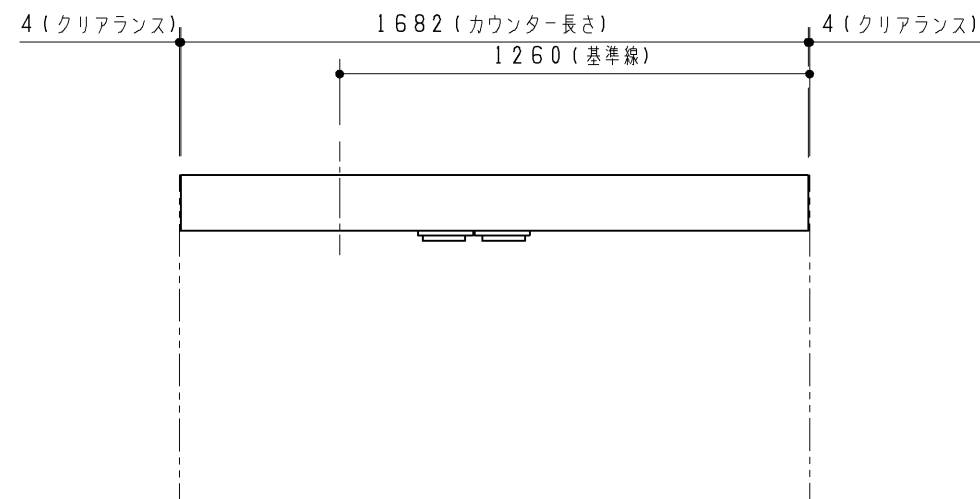


品番	詳細
ULF2CCE1682AN**N	Mサイズ キャビネット(片扉) 紙巻器下収納付
エプロン形状	1方エプロン
ビルトインリモコン	有り
カウンター長さ	1682mm(フリーサイズタイプ)
手洗器位置	なし
水栓金具	なし
紙巻器	***
手洗器カラー	なし
キャビネット/幕板カラー	***
カウンターカラー	***
給排水位置	なし
UGL311L***	サイドキャビネット
ULH5CLA250*	間口調整フィラー(収納タイプ)

※1 カウンター長さによって寸法が変わります。



		第三角法	単位 mm	名称 フリーサイズタイプ Mサイズ キャビネット(片扉) 紙巻器下収納付
		製図 川崎	検図 園田 武藤	日付 17.06.15
備考 ねじ固定位置詳細図				図番 VIS-ULF2CCE1682A