

TOTO

ネオレストハイブリッドシリーズ手洗器付(ワンデーリモデル)

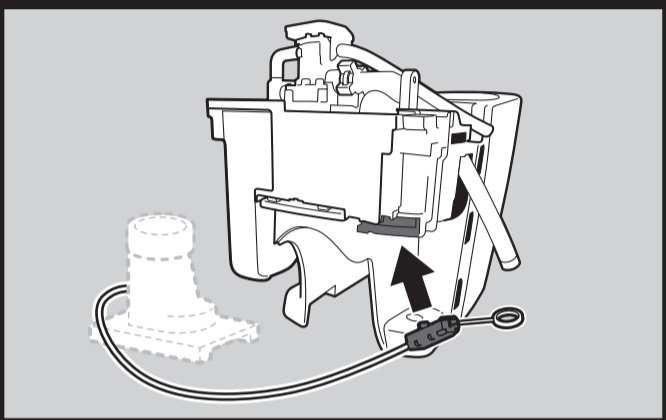
床排水 コーナータイプ

このダイジェスト版は、おおよその施工の流れをご理解いただくためのものです。
施工にあたっては、施工説明書本編とあわせてご確認ください。
施工説明書本編にある安全上のご注意、施工上のご注意を必ずお守りください。

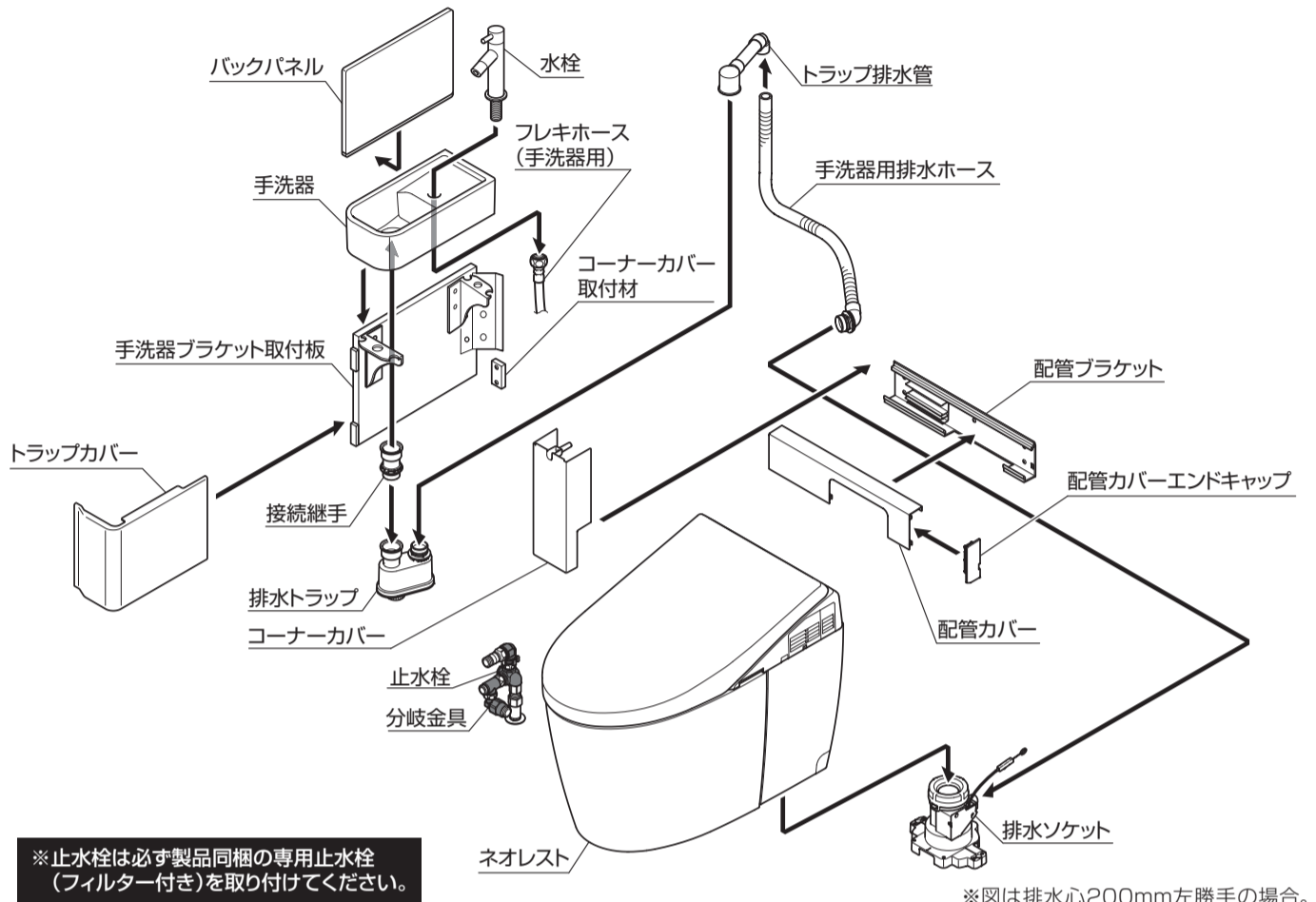
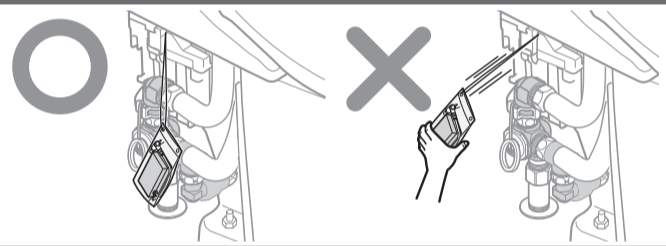
必ず実施 従来にはない施工が必要です。

従来製品からの主な注意点

① 便器取り付け前に手動レバーを取り付ける



② 停電時に使用するため電池ボックスは取り外さない



※止水栓は必ず製品同梱の専用止水栓(フィルター付き)を取り付けてください。

※図は排水心200mm左勝手の場合。

※止水栓は必ず製品同梱の専用止水栓(フィルター付き)を取り付けてください。

ステップ1 1 給水・排水部

本編 P.16▶P.20

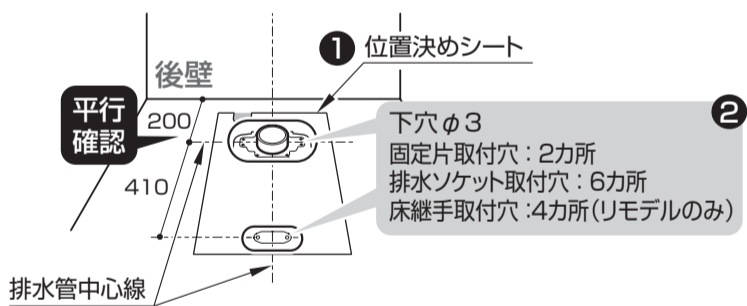
ステップ2

ステップ3

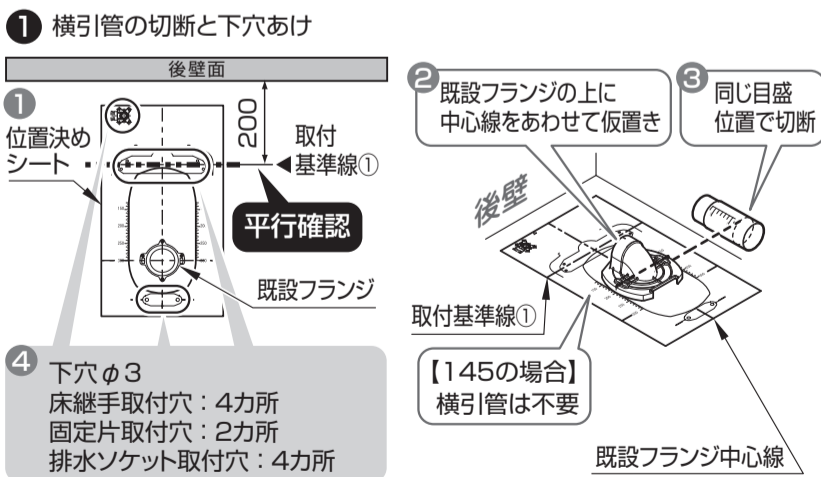
ステップ4

1 給水・排水部の取付準備

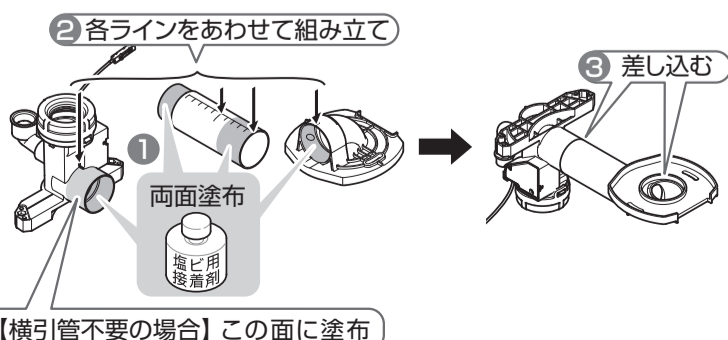
排水心200mm・排水心200mmリモデル



排水心320~475mmリモデル

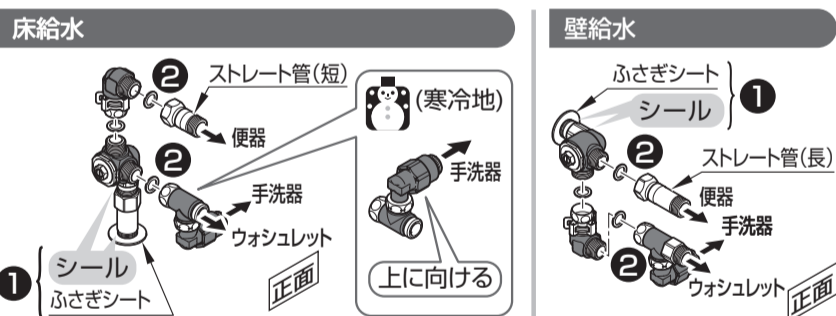


② 排水アジャスターの組み立て

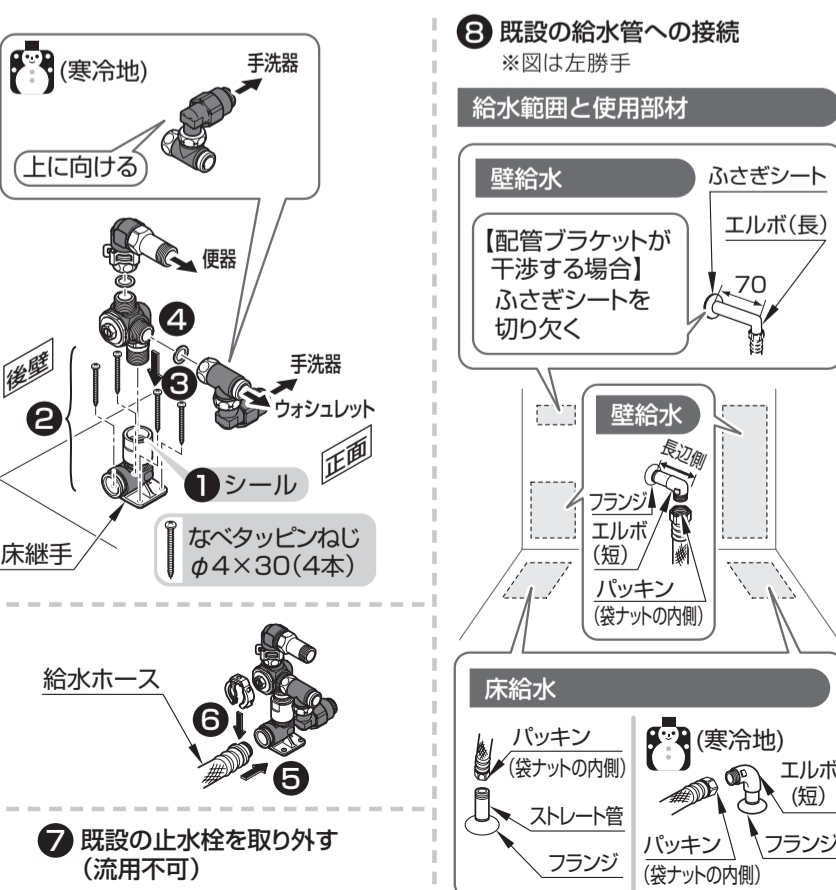


2 給水金具・給水ホース (※給水ホースはリモデルのみ)

排水心200mm

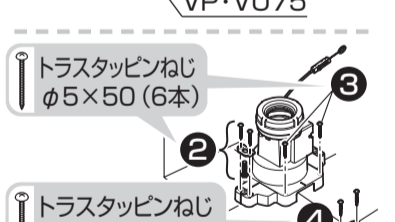
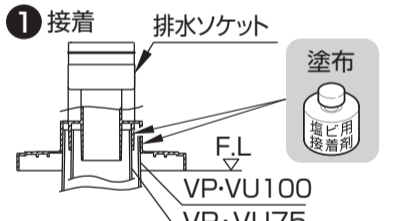


排水心200mmリモデル・排水心320~475mmリモデル

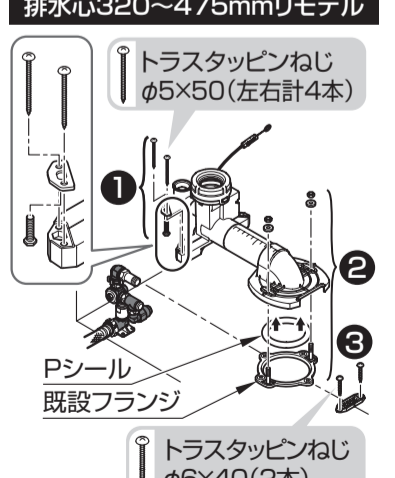


3 排水ソケット・固定片

排水心200mm・排水心200mmリモデル



排水心320~475mmリモデル

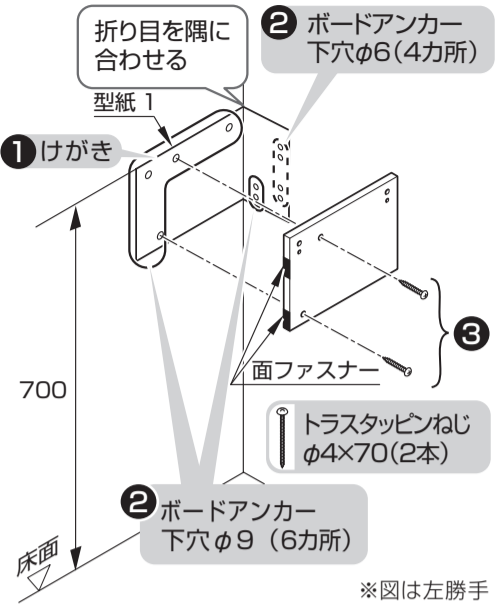


1 給水・排水部

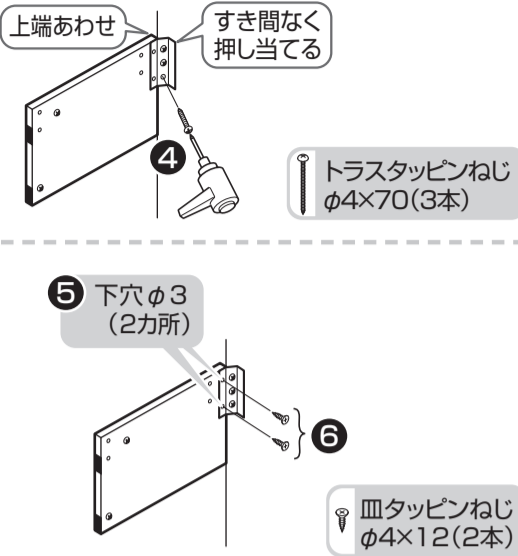
※図は排水心200mmの場合。

1 手洗器固定部材

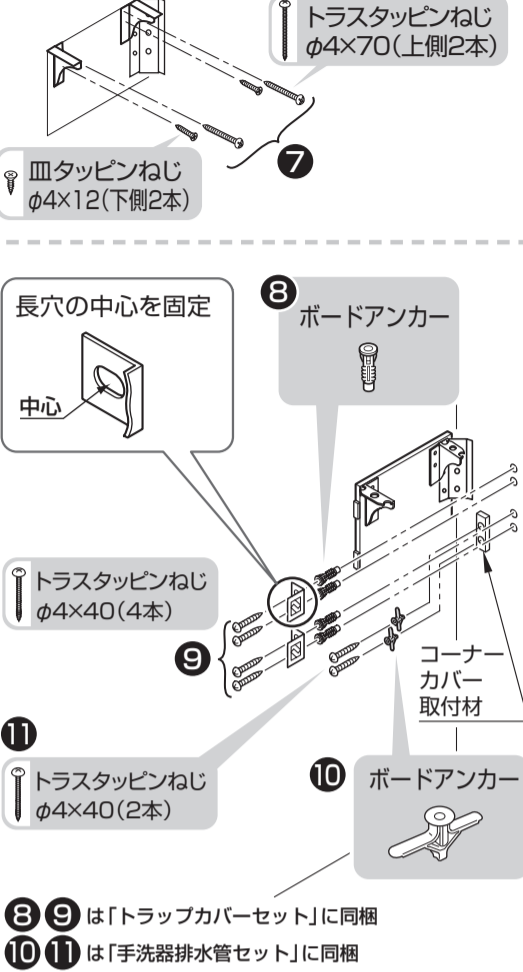
※合板下地の場合はボードアンカーなしで下穴φ3



隅柱がある場合

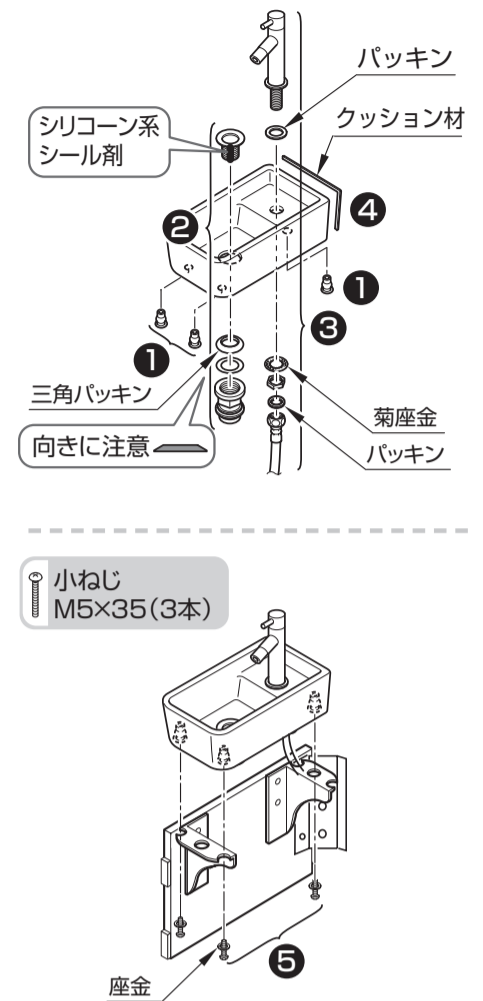


隅柱がある場合/ない場合



2 手洗器

※図は左勝手

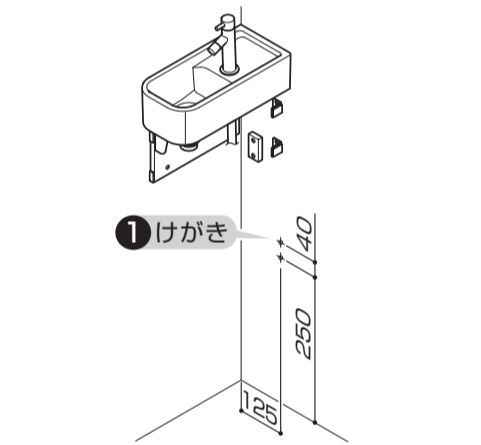


2 手洗器

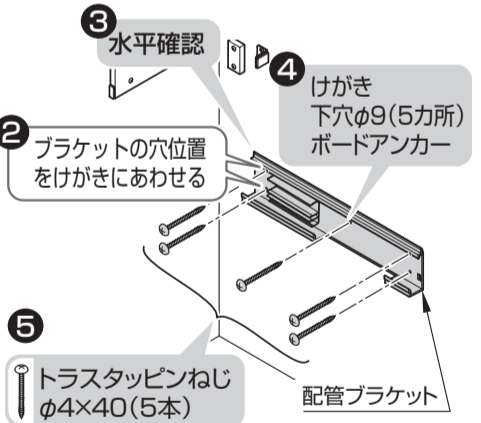
※図は排水心200mm左勝手の場合。

ステップ3 3 手洗給水・排水部

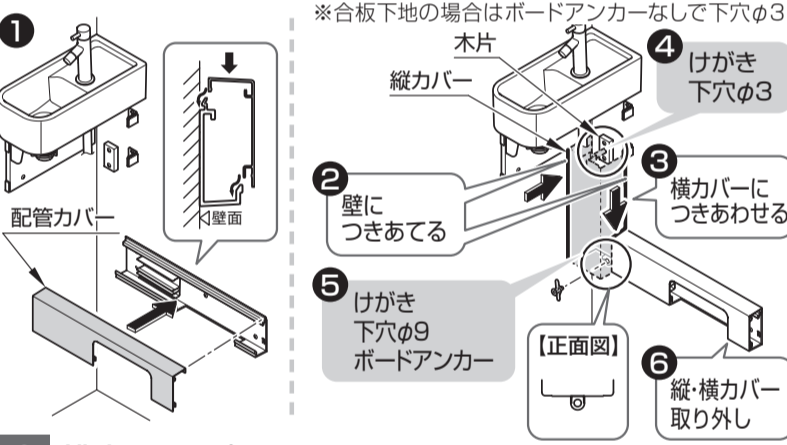
1 配管ブラケット



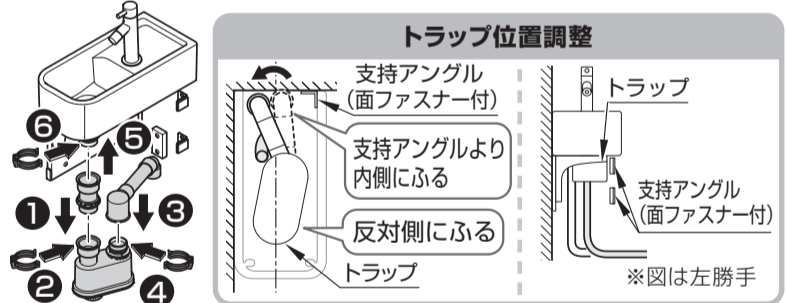
※合板下地の場合はボードアンカーなしで下穴φ3



2 縦カバー固定用下穴開け



3 排水トラップ

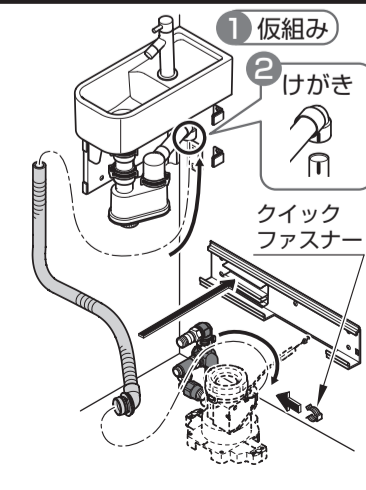


4 手洗器用排水ホース

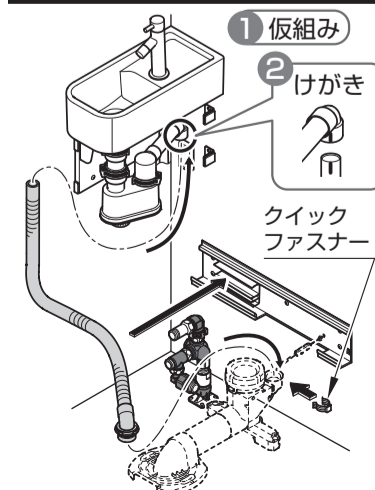


2 仮組み

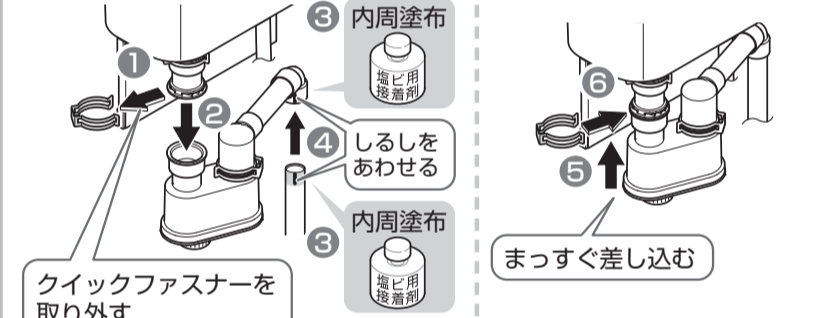
排水心200mm・排水心200mmリモデル



排水心320mm~475mmリモデル

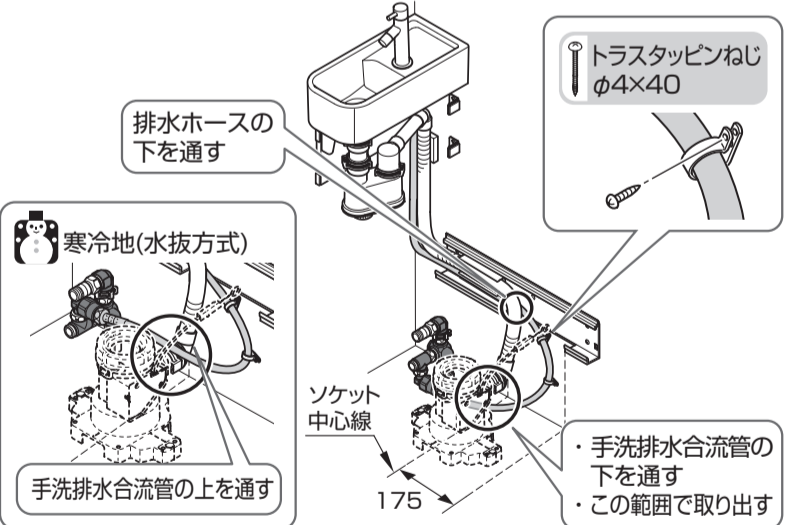


3 接続

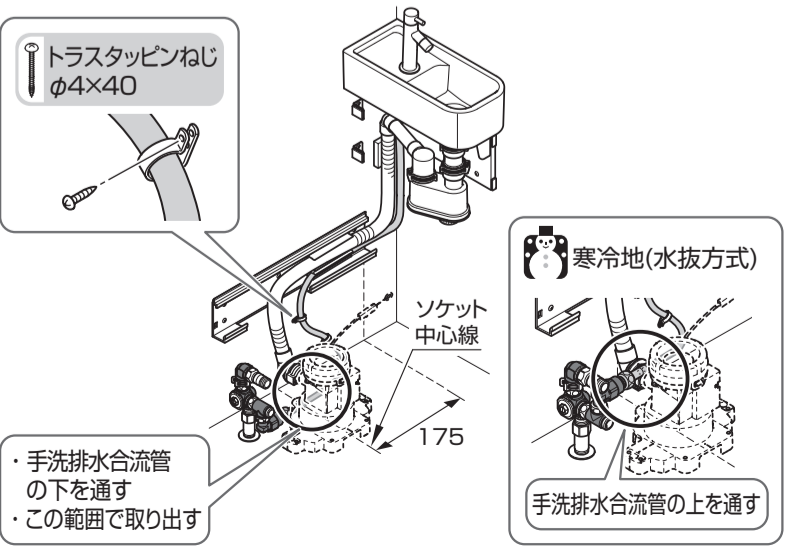


5 フレキホース(手洗器用)

左勝手



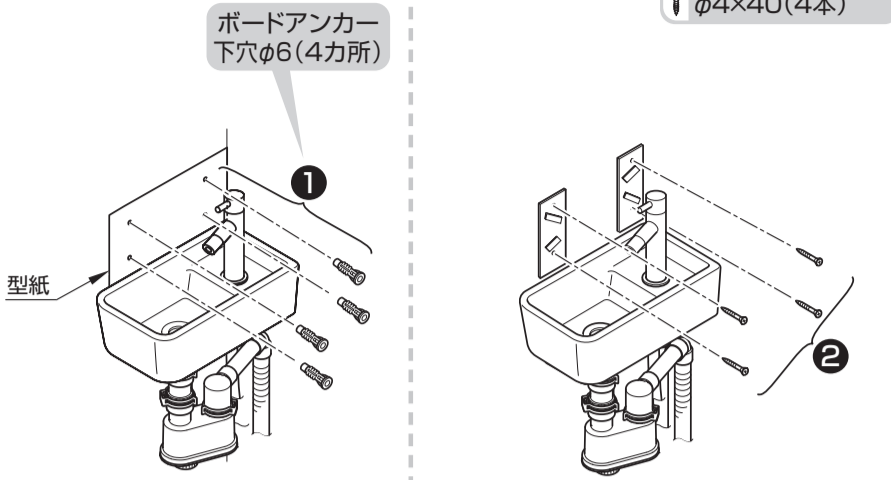
右勝手



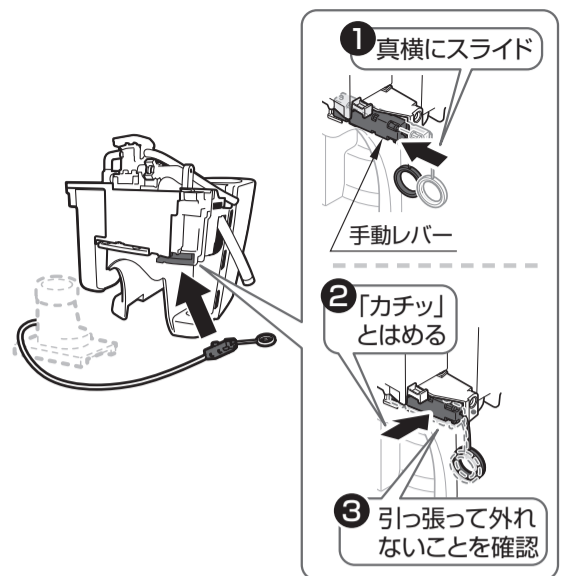
※図は排水心200mm左勝手の場合。

1 バックパネル

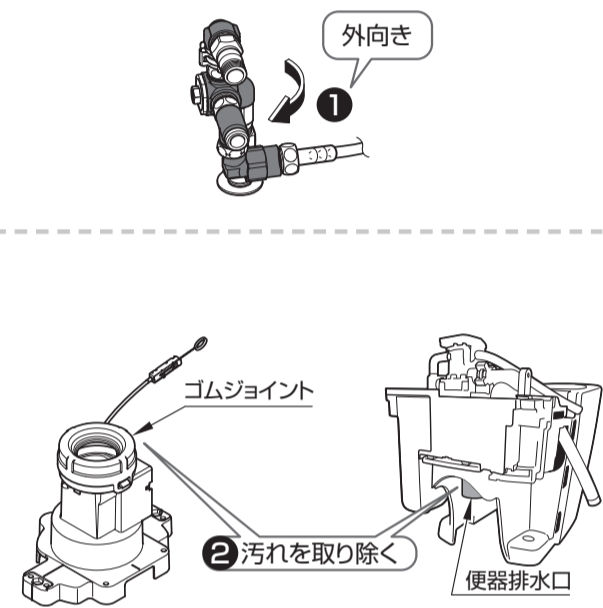
※合板下地の場合はボードアンカーなしで下穴φ3



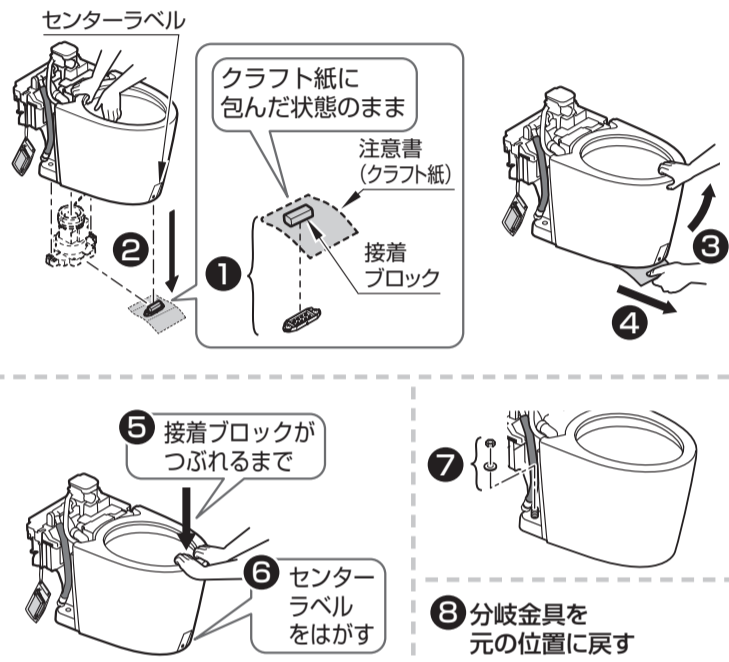
1 手動レバー



1 大便器固定の準備



2 大便器



4 バックパネル

5 手動レバー

6 大便器

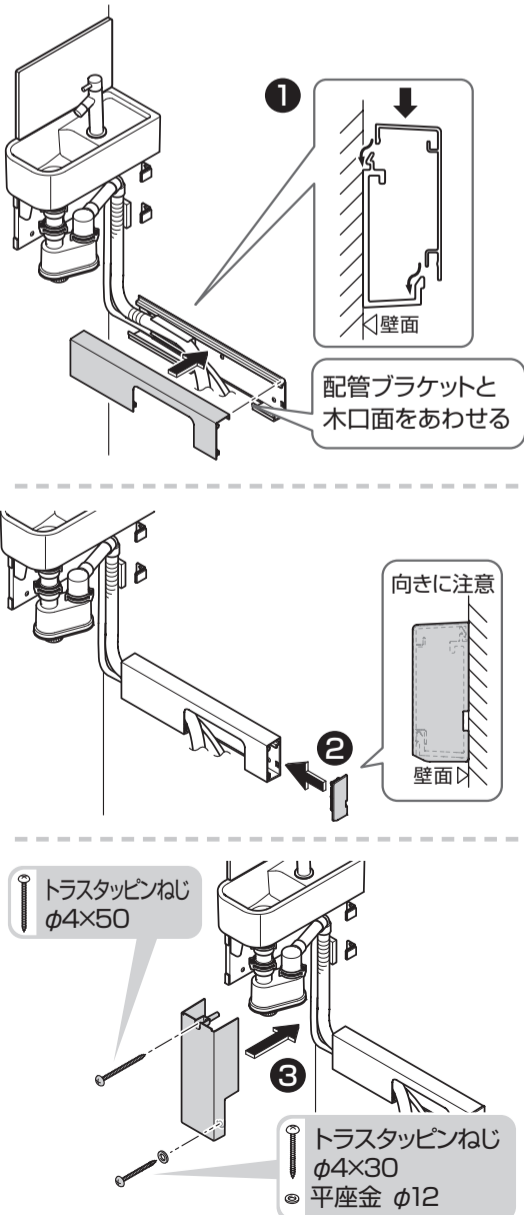
7 ウォシュレット

1 ウォシュレットの設置

※図は左勝手の場合。

8 確認・仕上げ

1 配管カバー

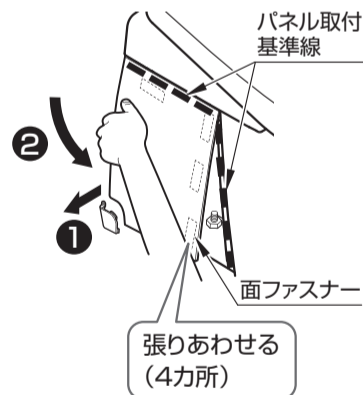


2 すっきりパネル

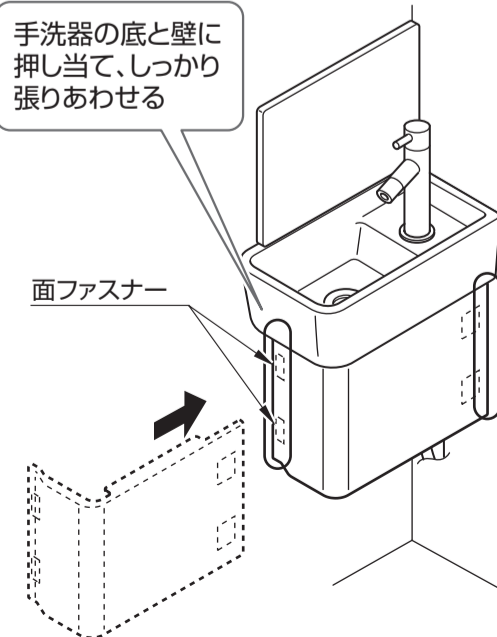
給水新設



既存給水流用

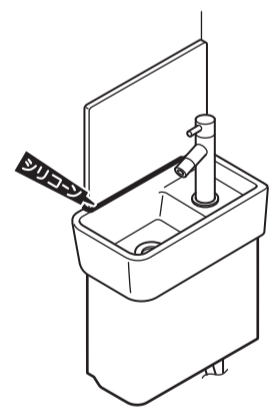


3 トラップカバー

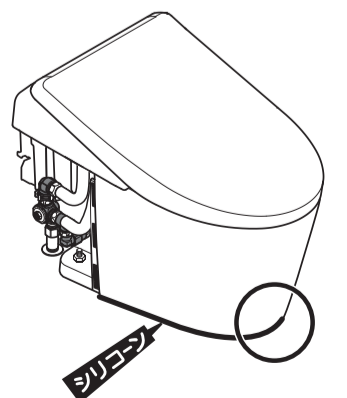


4 シリコン系シーラント

手洗器



大便器



お引き渡し前に、必ず点検してください。

MEMO