

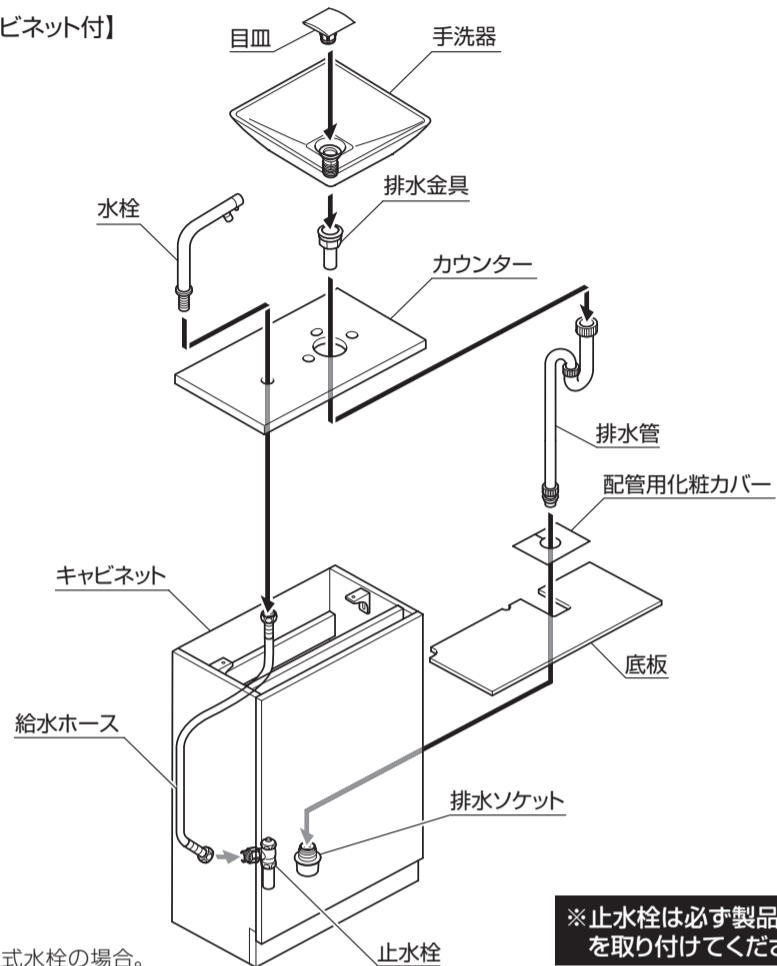
TOTO

レストルームドレッサー セレクトシリーズ

Mサイズ単体タイプキャビネット付／カウンタータイプキャビネット付
Lサイズ単体タイプキャビネット付／単体タイプ飾り棚付キャビネット付

このダイジェスト版は、おおよその施工の流れをご理解いただくためのものです。
施工にあたっては、施工説明書本編とあわせてご確認ください。
施工説明書本編にある安全上のご注意、施工上のご注意を必ずお守りください。

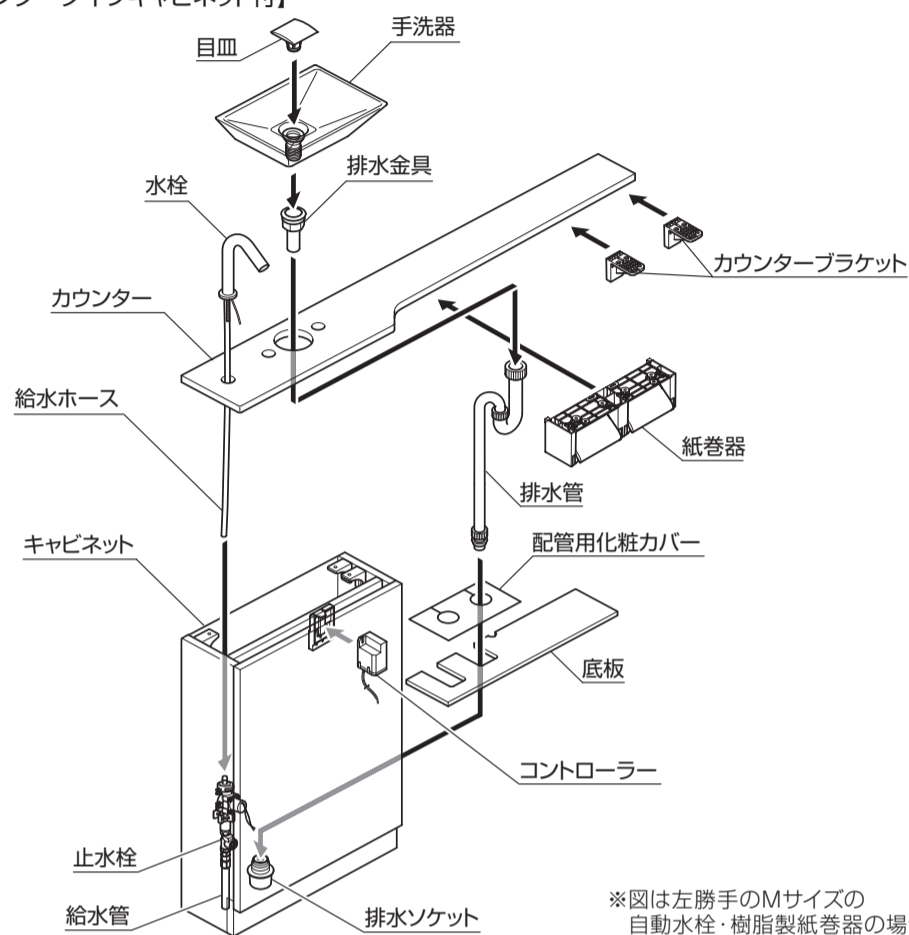
【単体タイプキャビネット付】



※図は左勝手のLサイズのハンドル式水栓の場合。

※止水栓は必ず製品同梱の専用止水栓を取り付けてください。

【カウンタータイプキャビネット付】



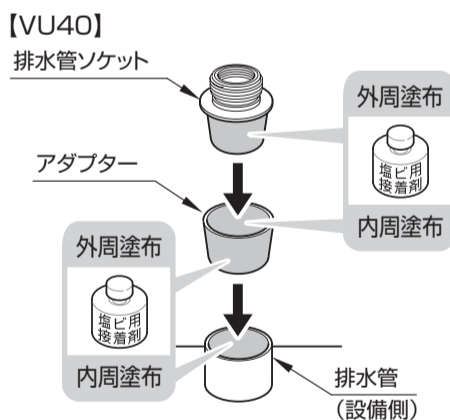
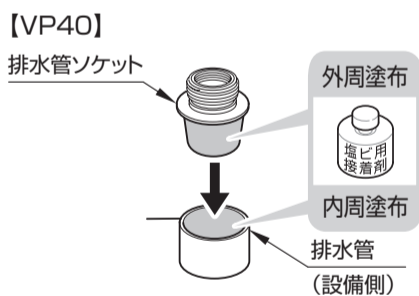
※図は左勝手のMサイズの自動水栓・樹脂製紙巻器の場合。

ステップ1 1 排水ソケット・給水管

本編 P.16 ステップ2 ステップ3 ステップ4 ステップ5 ステップ6

1 排水ソケット

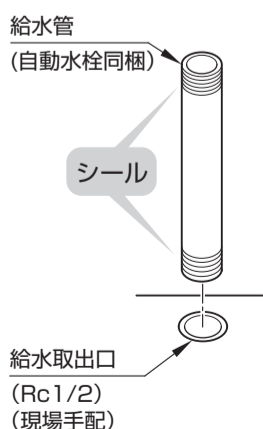
床排水の場合



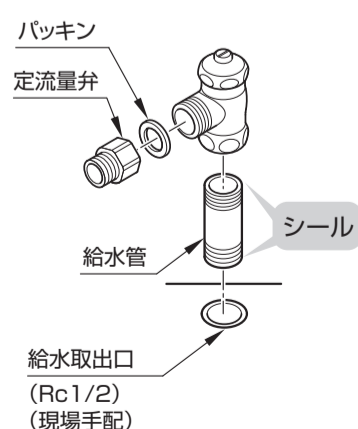
1 排水ソケット・給水管

2 給水管・止水栓の取り付け ※止水栓は必ず製品同梱の専用止水栓を取り付けてください。

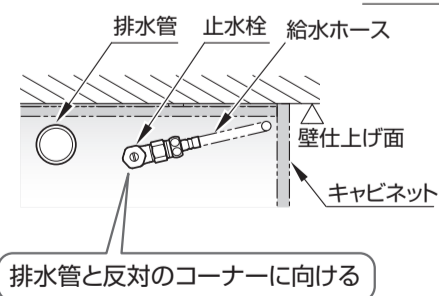
自動水栓の場合



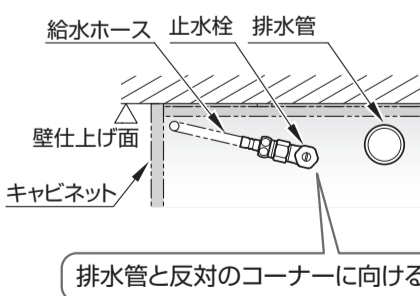
ハンドル式水栓の場合



【Mサイズ左勝手・Lサイズ右勝手】

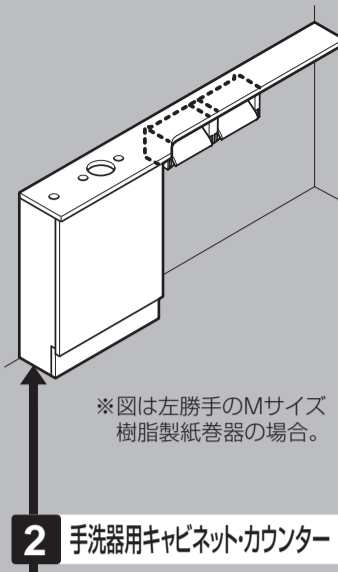
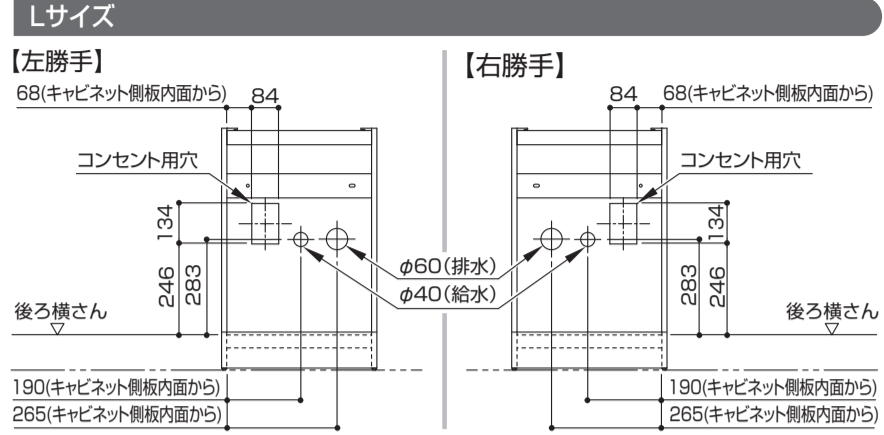
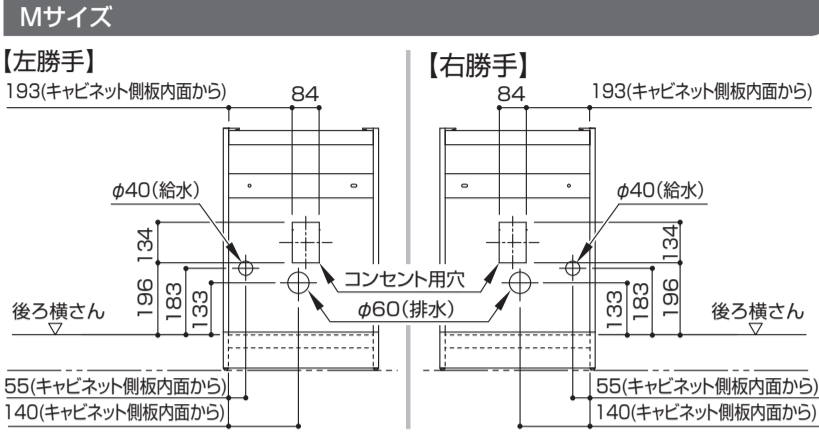


【Mサイズ右勝手・Lサイズ左勝手】



1 手洗器用キャビネットの加工 ※現場の給排水位置にあわせて、背板に加工。

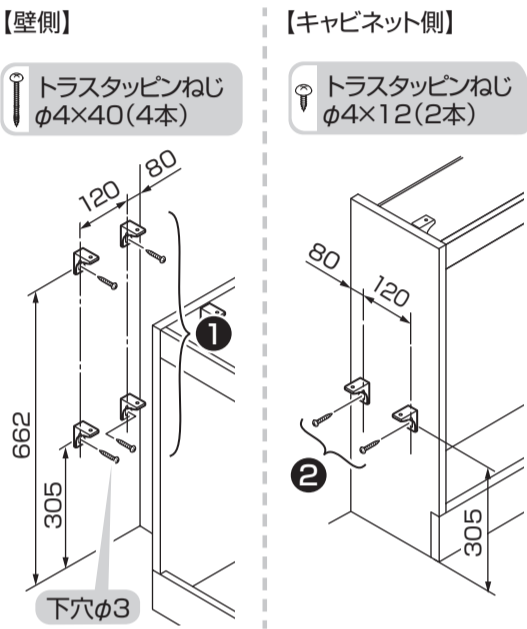
給排水穴、コンセント用穴



2 手洗器用キャビネット・カウンター

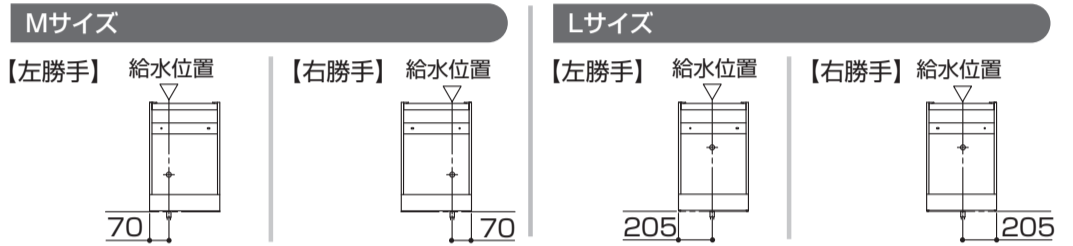
2 手洗器用キャビネットの取り付け

Lサイズ単体タイプ飾り棚付

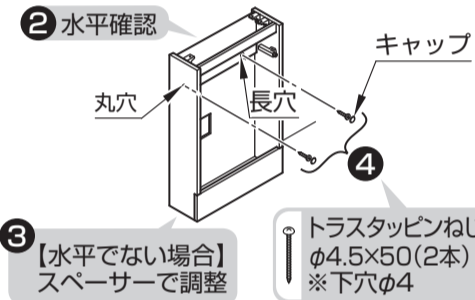


Mサイズ/Lサイズ単体タイプ、Mサイズカウンタータイプ

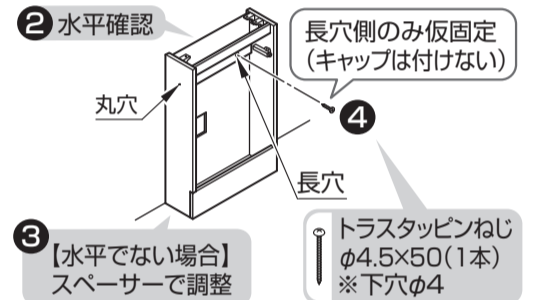
1 キャビネットの仮置き



Mサイズ/Lサイズ単体タイプ

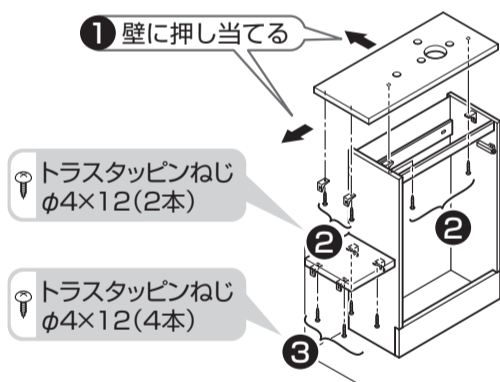


Mサイズカウンタータイプ

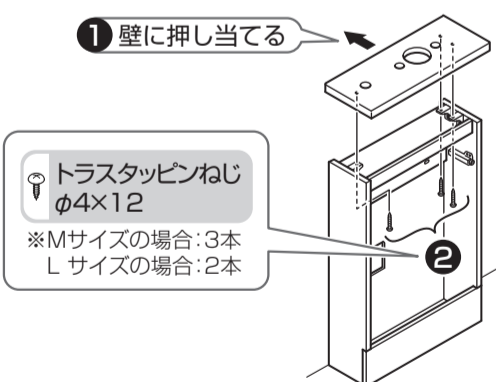


3 カウンターの取り付け

Lサイズ単体タイプ飾り棚付

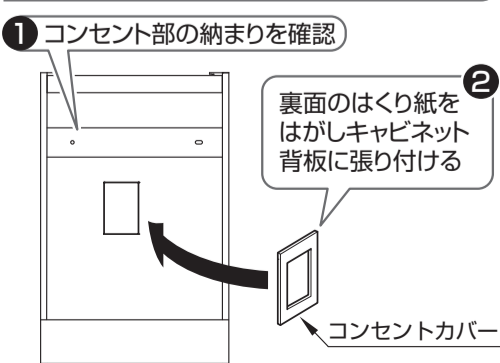


Mサイズ/Lサイズ単体タイプ



カウンター端が左右均等になるように調整

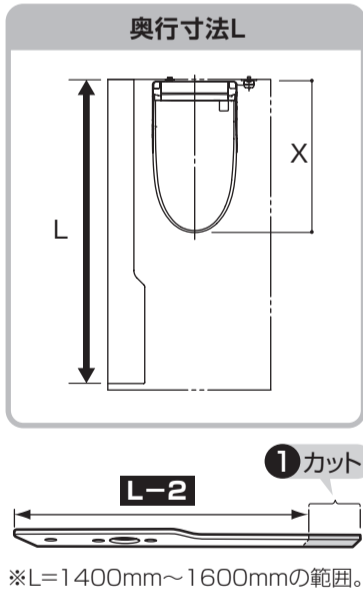
コンセントがある場合



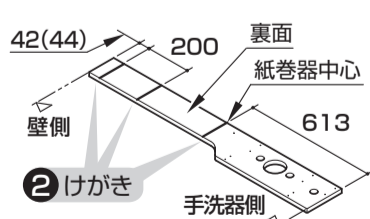
Mサイズカウンタータイプ

カウンターをカットする場合

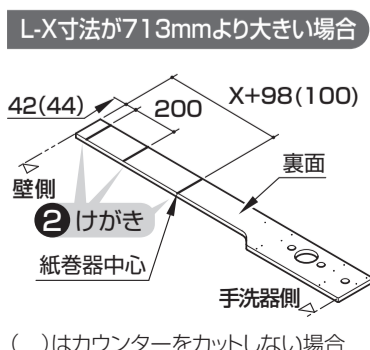
※図は左勝手の場合右勝手の場合は左右反転。



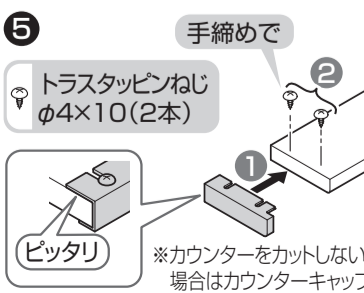
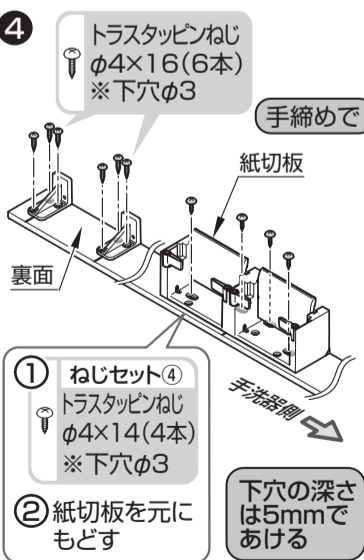
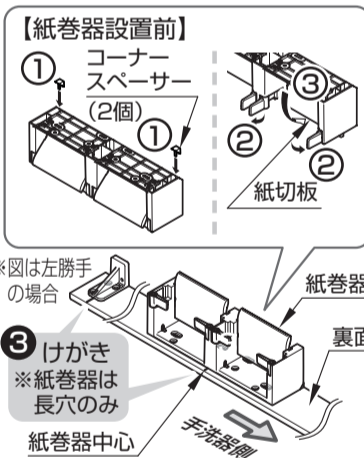
L-X寸法が713mm以下の場合



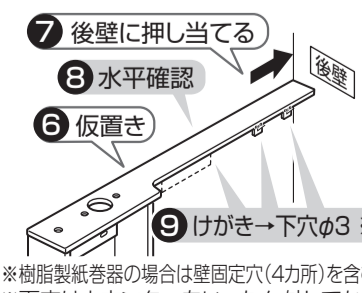
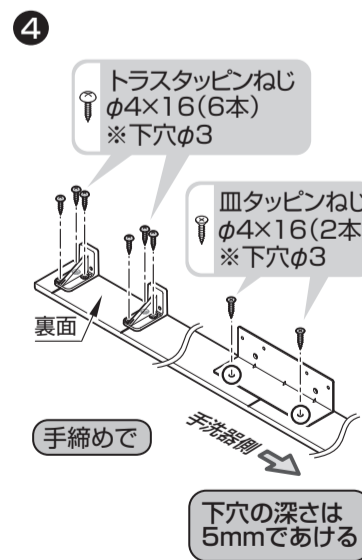
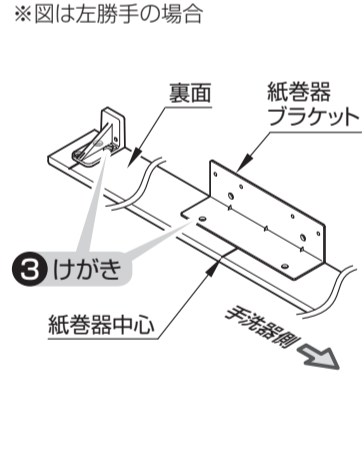
L-X寸法が713mmより大きい場合



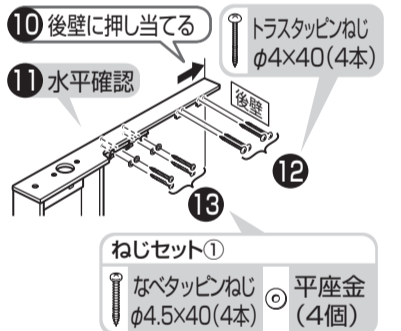
樹脂製紙巻器の場合(紙巻器プラケットはありません)



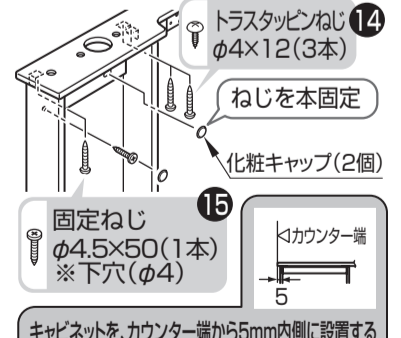
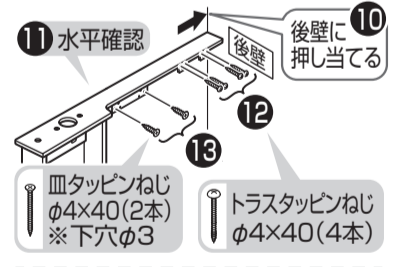
メタル製紙巻器の場合



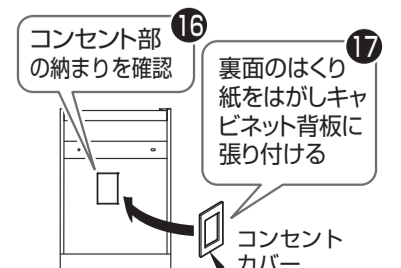
樹脂製紙巻器の場合



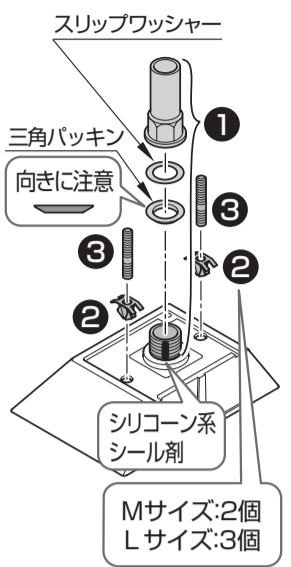
メタル製紙巻器の場合



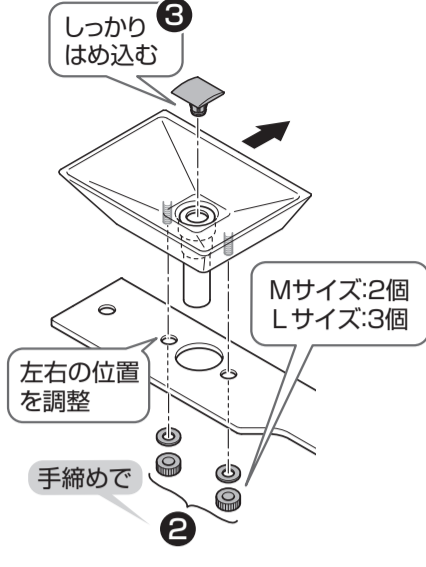
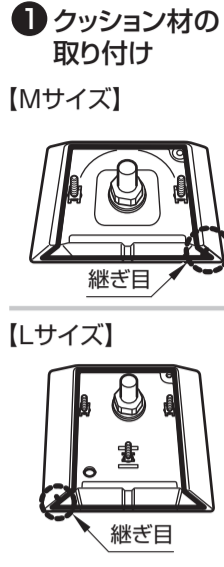
コンセントがある場合



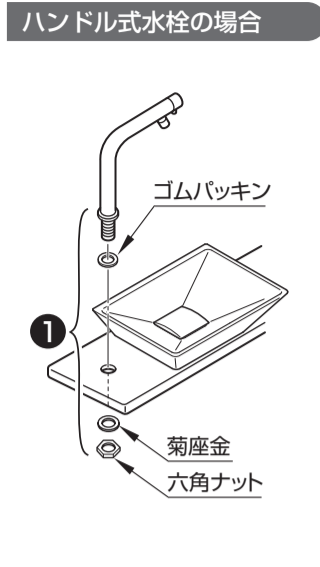
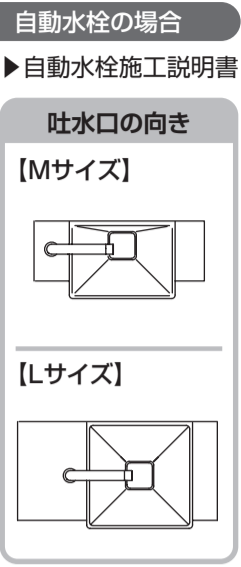
1 手洗器の組み立て



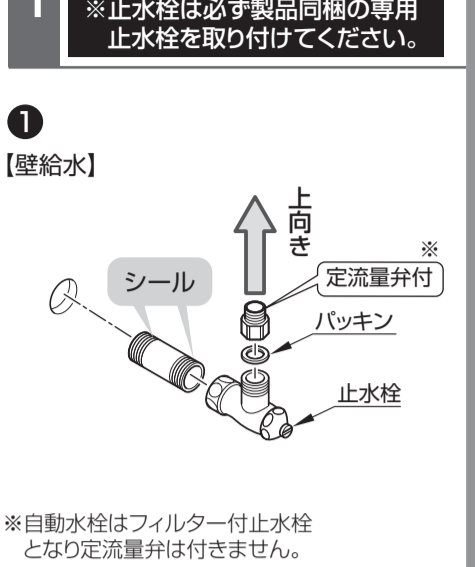
2 手洗器の取り付け



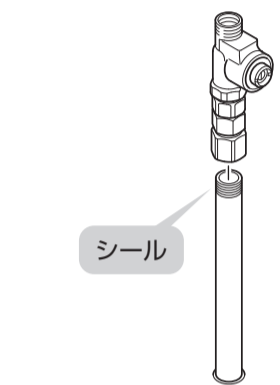
3 水栓金具の取り付け



1 止水栓

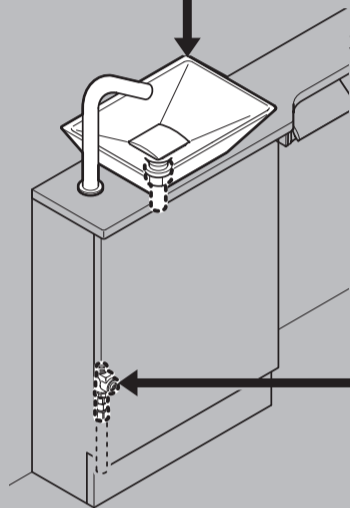


床給水(自動水栓)



自動水栓
止水栓へ機能部を取り付ける場合
▶自動水栓施工説明書

3 手洗器

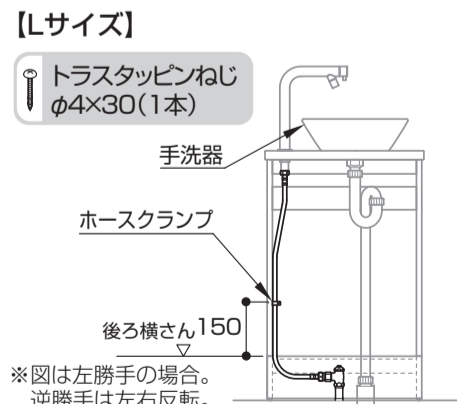
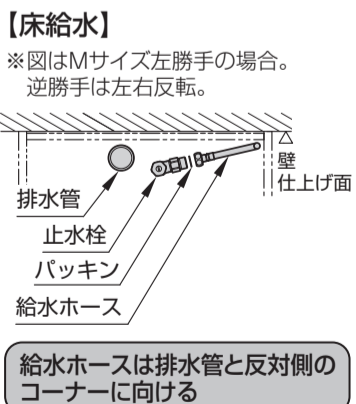
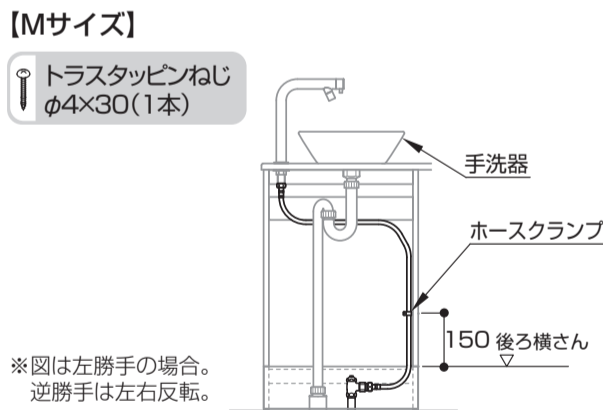
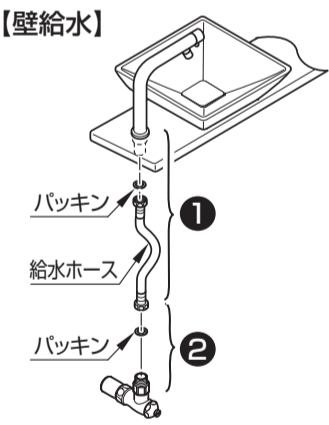


4 止水栓

※図は左勝手のMサイズの場合。

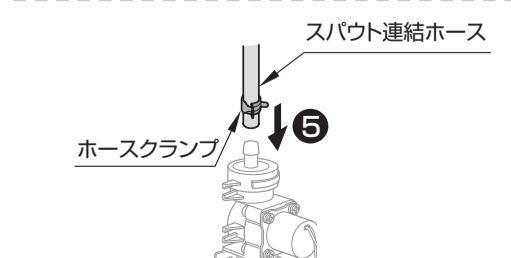
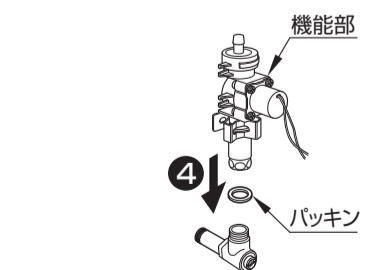
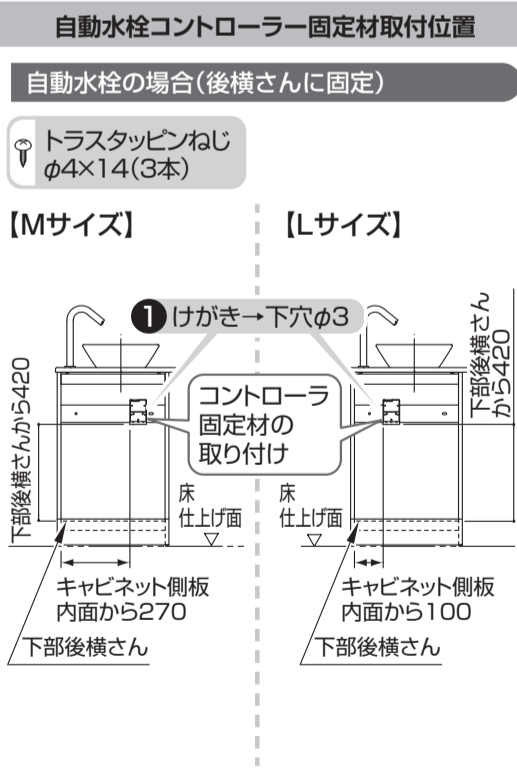
1 給水ホース

ハンドル式水栓の場合



自動水栓の場合

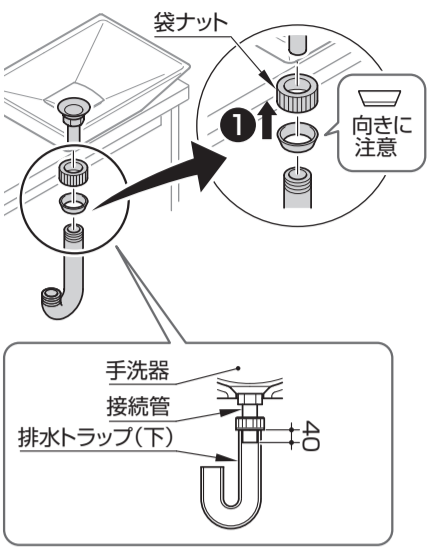
自動水栓の取り付け
▶自動水栓同梱の施工説明書参照



5 給水ホース

※図は左勝手のMサイズの場合。

1 接続管の仮固定



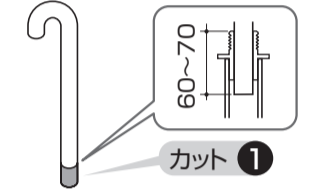
6 排水管

7 電気温水器

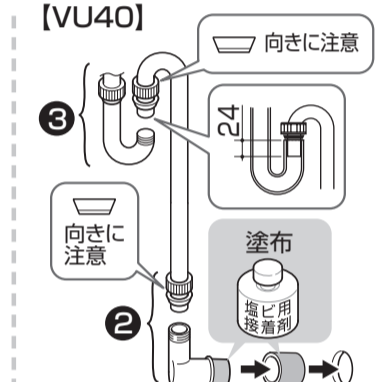
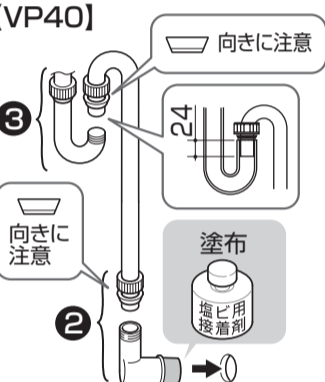
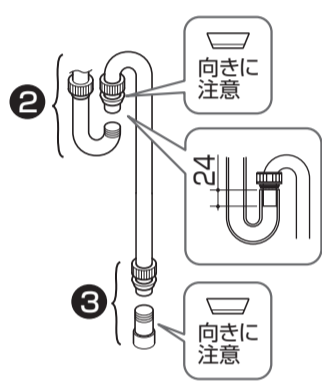
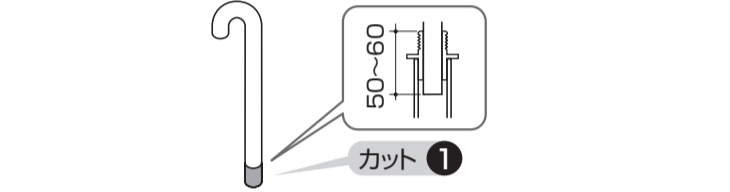
※図は左勝手のMサイズの場合。

2 排水管の接続

床排水

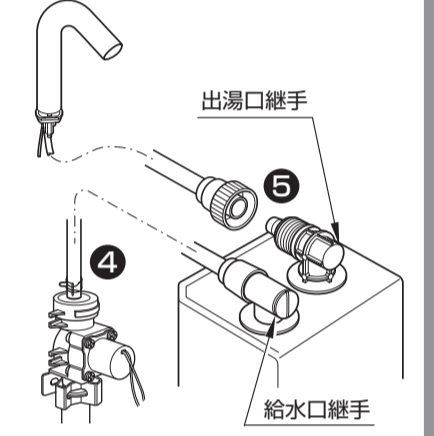
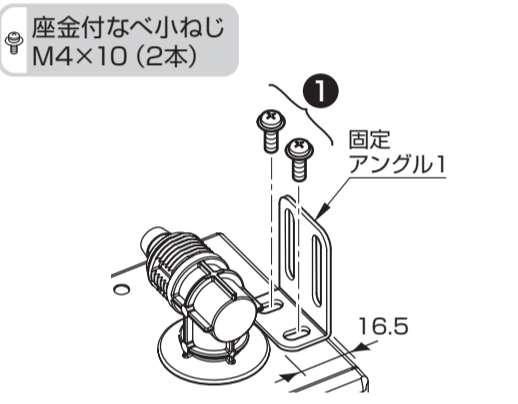
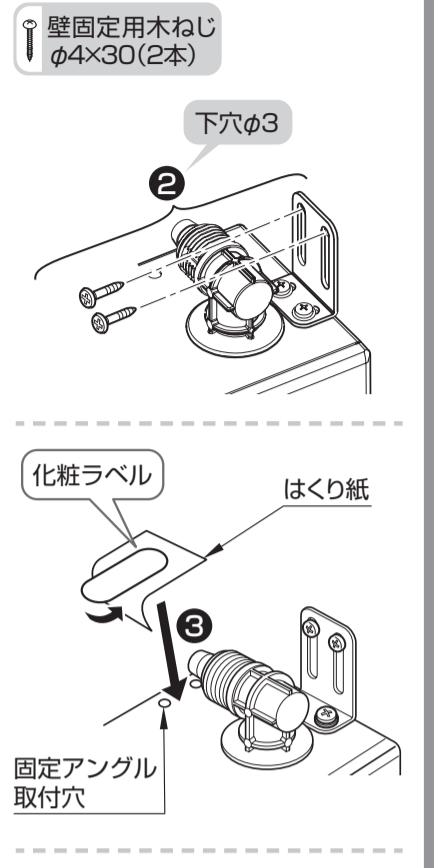
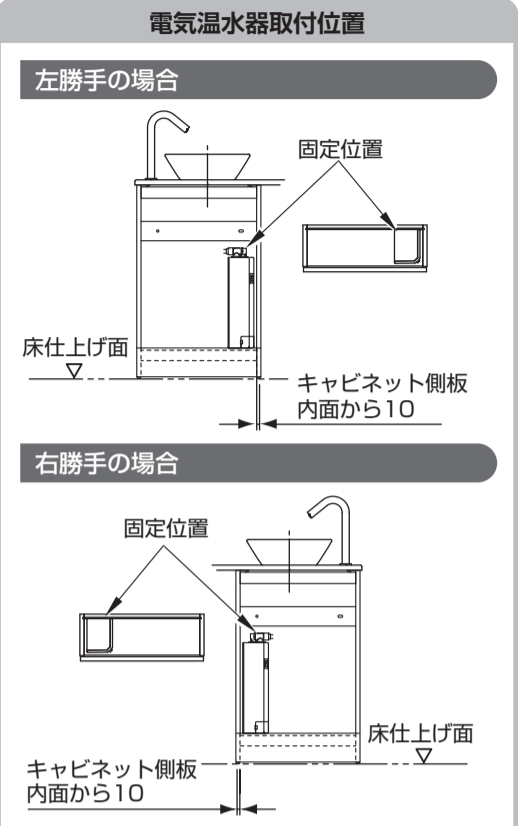


壁排水

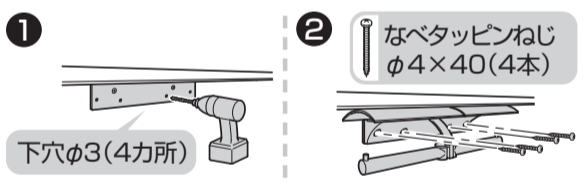


1 電気温水器(オプション) ▶ **9 確認・仕上げ** **3 底板** を先に取り付けてください。

▶電気温水器施工説明書

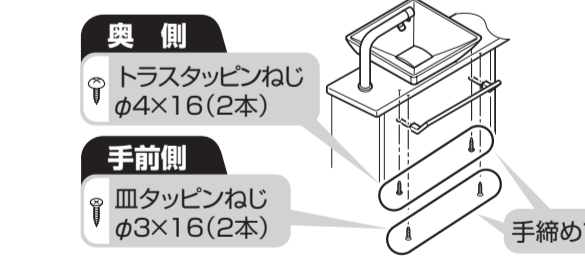


1 メタル製紙巻器

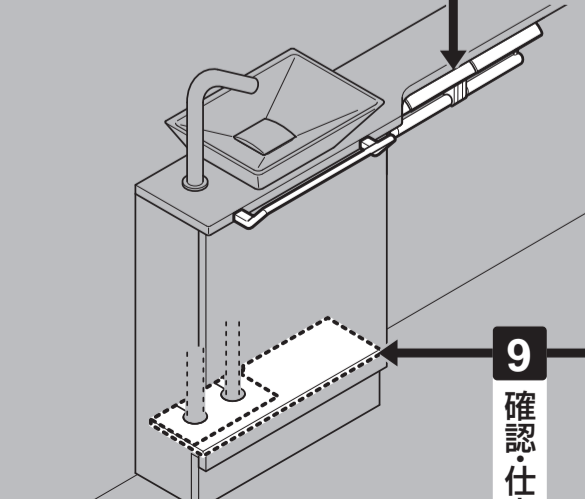


2 タオル掛け

▶タオル掛け(壁付タイプ)・手すり・鏡は、各商品に同梱の施工説明書参照

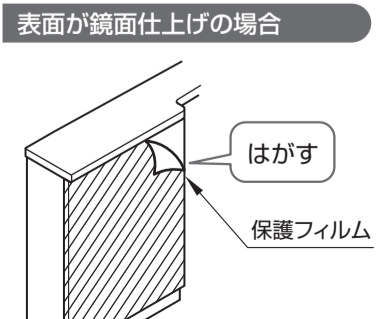
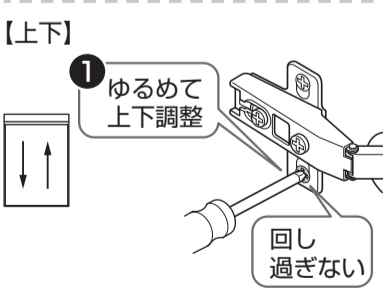
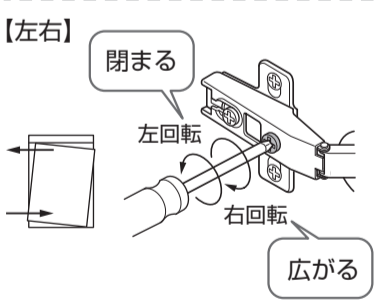
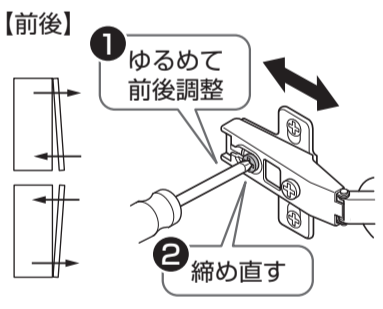


8 器具類



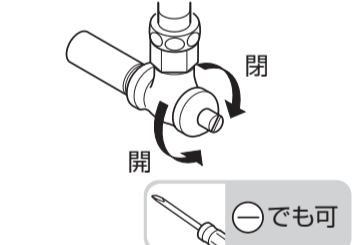
※図は左勝手のMサイズ/メタル製紙巻器の場合。

1 扉の調整



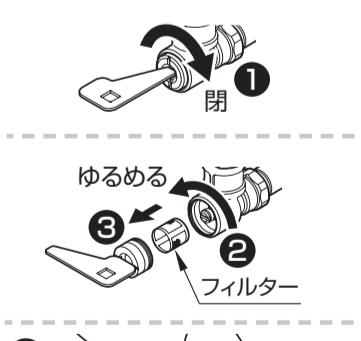
2 吐水・水漏れの確認

ハンドル式水栓の場合



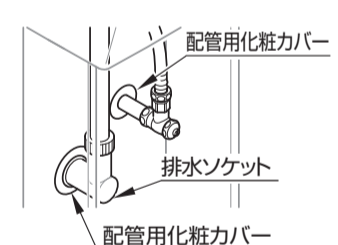
※床給水の場合は底板の中になります。止水栓を開き、給水管や排水管の接合部から、水漏れがないことを確認。

自動水栓の場合

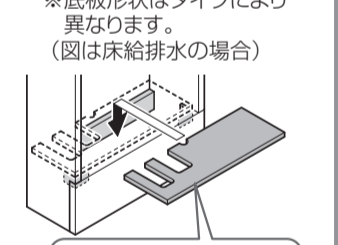


3 底板・配管用化粧カバーの取り付け

1【壁給排水の場合】

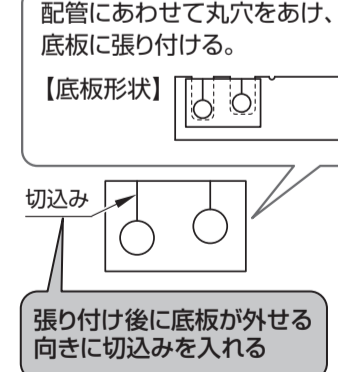


2 底板の取り付け【共通】



3 配管用化粧カバー(底板に付属)の加工、張り付け

【床給排水の場合】



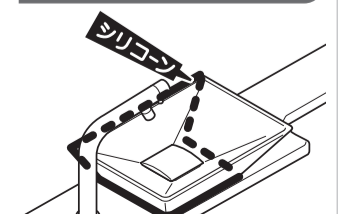
張り付け状態

※図は床給水・床排水(自動水栓)の場合



4 シリコン系シール材の塗布

Mサイズ



Lサイズ

