

施工後、現場対応でリモコン相互干渉防止にする場合

- ・ 21S1/S1A(TCF6543/AK/AM/AF他)
- ・ 21S2/S2A(TCF6553/AK/AM/AF他)
- ・ 18S1/S1A(TCF6542/AK/AM/AF他)
- ・ 18S2/S2A(TCF6552/AK/AM/AF他)用)

1. 施工後の対応

万一、連立トイレに正規品のみを取り付けて誤作動した場合は、現場で特注品に切り替えることができます。

この場合は、必ずリモコンと本体に特殊コードラベルを貼ってください。(メンテナンス性向上のため)

特殊コードラベルの品番は、[特殊コードラベル一覧](#)をご確認ください。

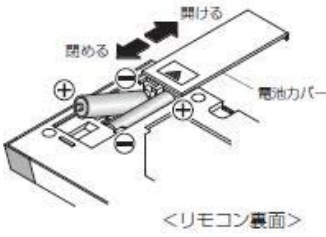
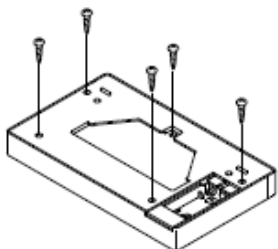
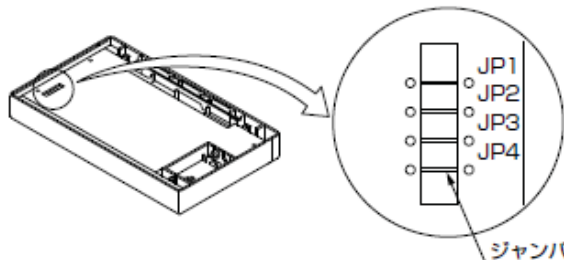
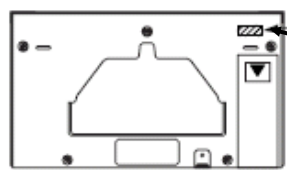
2. 連立トイレの配置例

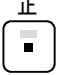




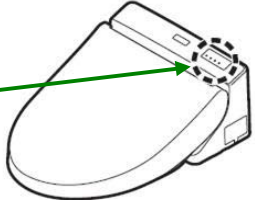








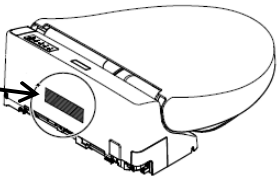
正 規 品	(タ イ プ 1)	(タ イ プ 2)	正 規 品	(タ イ プ 1)	(タ イ プ 2)
(タ イ プ 3)	(タ イ プ 4)	(タ イ プ 5)	(タ イ プ 3)	(タ イ プ 4)	(タ イ プ 5)

3. 連立トイレ対応方法

<<設定方法>>

* 設定変更が下記説明書で行えない場合は、**TOTOメンテナンス**へご依頼下さい。(有償)
 * 作業途中で失敗した場合は、もう一度最初からやり直してください。





手順	リモコン特殊コード切り替え方法(リモコン側)																																																																			
1		<p>①リモコンハンガーからリモコンを取りはずす。 ②電池カバーを開けて、乾電池を取りはずす。</p> <div style="border: 2px solid red; padding: 5px; margin-top: 10px;"> <p>ご注意!!</p> <p>電池を必ず抜いて作業を行ってください。 電池を抜かないと連立モードに切り替わりません。</p> </div>																																																																		
2		<p>リモコン裏面のねじ5本をプラスドライバーではずし、裏板を取りはずす。</p>																																																																		
3	 <p style="text-align: center;">◎:つながったまま ×:切断</p> <table border="1" style="width: 100%; border-collapse: collapse; text-align: center;"> <thead> <tr> <th style="border: none;">コード</th> <th style="border: none;">標準</th> <th style="border: none;">特1</th> <th style="border: none;">特2</th> <th style="border: none;">特3</th> <th style="border: none;">特4</th> <th style="border: none;">特5</th> <th style="border: none;">特6</th> <th style="border: none;">特7</th> <th style="border: none;">特8</th> <th style="border: none;">特9</th> </tr> </thead> <tbody> <tr> <td style="border: none;">ジャンパ線</td> <td style="border: none;"></td> <td style="border: none;"></td> <td style="border: none;"></td> <td style="border: none;"></td> <td style="border: none;"></td> <td style="border: none;"></td> <td style="border: none;"></td> <td style="border: none;"></td> <td style="border: none;"></td> <td style="border: none;"></td> </tr> <tr> <td>JP1</td> <td>◎</td> <td>×</td> <td>◎</td> <td>×</td> <td>◎</td> <td>×</td> <td>◎</td> <td>×</td> <td>◎</td> <td>×</td> </tr> <tr> <td>JP2</td> <td>◎</td> <td>◎</td> <td>×</td> <td>×</td> <td>◎</td> <td>◎</td> <td>×</td> <td>×</td> <td>◎</td> <td>◎</td> </tr> <tr> <td>JP3</td> <td>◎</td> <td>◎</td> <td>◎</td> <td>◎</td> <td>×</td> <td>×</td> <td>×</td> <td>×</td> <td>◎</td> <td>◎</td> </tr> <tr> <td>JP4</td> <td>◎</td> <td>◎</td> <td>◎</td> <td>◎</td> <td>◎</td> <td>◎</td> <td>◎</td> <td>◎</td> <td>×</td> <td>×</td> </tr> </tbody> </table>	コード	標準	特1	特2	特3	特4	特5	特6	特7	特8	特9	ジャンパ線											JP1	◎	×	◎	×	◎	×	◎	×	◎	×	JP2	◎	◎	×	×	◎	◎	×	×	◎	◎	JP3	◎	◎	◎	◎	×	×	×	×	◎	◎	JP4	◎	◎	◎	◎	◎	◎	◎	◎	×	×	<div style="border: 2px solid red; padding: 5px; margin-top: 10px;"> <p>ご注意!!</p> <p>◎ジャンパー線の切断は、切りまちがえないように注意して行ってください。 ◎ジャンパー線の切りくずがリモコン内に入らないように注意してください。</p> </div> <p>リモコン基板上的4本のジャンパー線を、左表にしたがってニッパで切断することにより特1～特9へ切り替える。</p>
コード	標準	特1	特2	特3	特4	特5	特6	特7	特8	特9																																																										
ジャンパ線																																																																				
JP1	◎	×	◎	×	◎	×	◎	×	◎	×																																																										
JP2	◎	◎	×	×	◎	◎	×	×	◎	◎																																																										
JP3	◎	◎	◎	◎	×	×	×	×	◎	◎																																																										
JP4	◎	◎	◎	◎	◎	◎	◎	◎	×	×																																																										
4	<p>①裏板をねじでリモコンに取り付ける。 ②リモコンに乾電池を入れて、リモコンハンガーに取り付けてください。 ◎乾電池の入れかたは、手順1を参照してください。</p>																																																																			
5	 <div style="border: 1px solid black; padding: 5px; margin-top: 5px;"> <p>リモコンコード特1</p> <p>このリモコンは特1タイプの本体のみを操作できます。</p> </div>	<p>切り替え後の特殊コードラベルを貼る。 ◎リモコンの裏面に貼付してください。</p>																																																																		

手順	リモコン特殊コード切り替え方法(ウォシュレット本体側)																																																																							
6	ウォシュレット本体の電源プラグを抜き、再度電源プラグを差し込む。 (ノズルがイニシャル動作(伸縮)する。) ◆設定中の製品以外は電源を投入しないこと。																																																																							
7	ウォシュレット本体のイニシャル動作終了後(電源が「入」になってから2分以内に)、リモコンのスイッチを「10秒以内に5回」押します。 																																																																							
8	ウォシュレット本体の表示部が、下表に従って5秒間点滅します。 (電子音「切」設定時は電子音が鳴らないため設定状態は下表の点滅に従って確認ください。) <div style="display: flex; align-items: center;"> <div style="border: 1px solid green; padding: 5px; margin-right: 10px;">本体表示部</div> <table border="1" style="border-collapse: collapse; text-align: center;"> <thead> <tr> <th colspan="2"></th> <th colspan="9">★…緑点滅 ●…橙点滅 ×…消灯</th> </tr> <tr> <th></th> <th></th> <th>標準</th> <th>特1</th> <th>特2</th> <th>特3</th> <th>特4</th> <th>特5</th> <th>特6</th> <th>特7</th> <th>特8</th> <th>特9</th> </tr> </thead> <tbody> <tr> <td><運転></td> <td></td> <td>★</td> <td>×</td> <td>★</td> <td>×</td> <td>★</td> <td>×</td> <td>★</td> <td>★</td> <td>×</td> <td>★</td> </tr> <tr> <td><便座></td> <td></td> <td>★</td> <td>★</td> <td>×</td> <td>×</td> <td>★</td> <td>★</td> <td>×</td> <td>★</td> <td>★</td> <td>×</td> </tr> <tr> <td><温水></td> <td></td> <td>×</td> <td>×</td> <td>×</td> <td>×</td> <td>×</td> <td>×</td> <td>×</td> <td>×</td> <td>×</td> <td>×</td> </tr> <tr> <td><節電></td> <td></td> <td>★</td> <td>★</td> <td>★</td> <td>★</td> <td>×</td> <td>×</td> <td>×</td> <td>●</td> <td>●</td> <td>●</td> </tr> </tbody> </table> <div style="margin-left: 20px;">  </div> </div>			★…緑点滅 ●…橙点滅 ×…消灯											標準	特1	特2	特3	特4	特5	特6	特7	特8	特9	<運転>		★	×	★	×	★	×	★	★	×	★	<便座>		★	★	×	×	★	★	×	★	★	×	<温水>		×	×	×	×	×	×	×	×	×	×	<節電>		★	★	★	★	×	×	×	●	●	●
		★…緑点滅 ●…橙点滅 ×…消灯																																																																						
		標準	特1	特2	特3	特4	特5	特6	特7	特8	特9																																																													
<運転>		★	×	★	×	★	×	★	★	×	★																																																													
<便座>		★	★	×	×	★	★	×	★	★	×																																																													
<温水>		×	×	×	×	×	×	×	×	×	×																																																													
<節電>		★	★	★	★	×	×	×	●	●	●																																																													
9	<div style="display: flex; align-items: center;"> <div style="border: 1px solid black; padding: 5px; margin-right: 10px;">コードラベル</div>  </div> <p style="margin-left: 300px;">ウォシュレット本体の側面に切り替え後の特殊コードラベルを貼る。</p>																																																																							

- ◆ウォシュレット本体側の切替作業終了後、必ず作動確認を行ってください。
- ◆基板内部を扱う作業になりますので、静電気及び取り扱いには十分ご注意ください。
(内部精密機器を破壊するおそれがあります。)

【参考】

■下記の操作で現在の連立設定状態を確認することができます。

- ①リモコン  を10秒間押す
- ②リモコンランプ全点滅
- ③リモコン  +  を同時押しする
- ④ウォシュレット本体ランプ5秒間点滅(『手順8』の表に従って点滅します。)
- ⑤リモコン  を押す