

水栓金具_外觀類似品情報

No. R-014

浴室

件名 TM246C型 湯水心々の長さ違い

対象
製品

<心々 85 mm>

TM246C	TM246CH	TM246CHR	TM246CHZ
TM246CHZR	TM246CM	TM246CMH	TM246CMHR
TM246CMHS	TM246CMHZ	TM246CMHZR	TM246CMHXS
TM246CMR	TM246CMS	TM246CR	
TM246CGX	TM246CGZKX		

<心々 120 mm>

TM246CA	TM246CAH	TM246CAHR	TM246CAM
TM246CAMH	TM246CAMHR	TM246CAMHS	
TM246CAMR	TM246CAMS	TM246CAR	
TM246CAGX	TM246CAGMX		

※品番末尾にXが付いた品番も対象

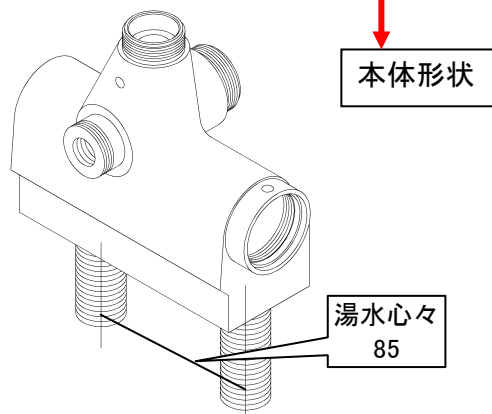
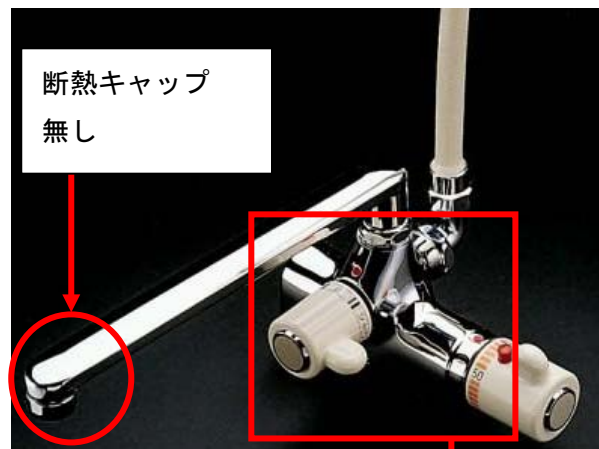
画像はTM246CAR



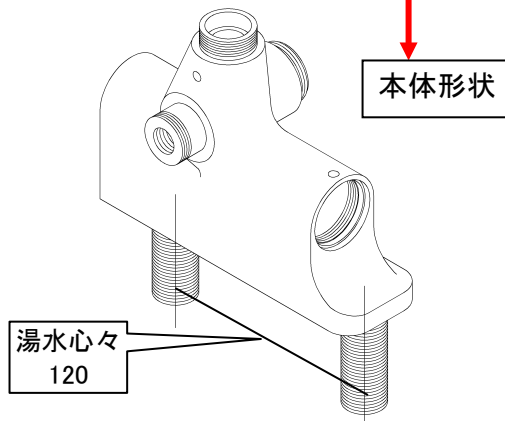
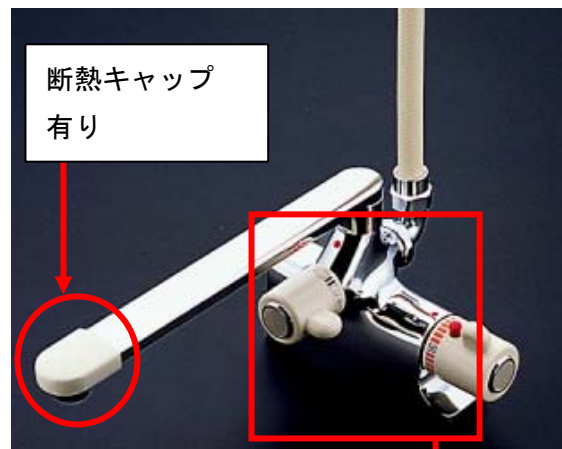
識別方法

- 水栓本体形状で確認して判断してください。
- スパウトの断熱キャップの有無で判断してください。

<心々85 mm : TM246C型>



<心々120 mm : TM246CA型>



<注意>

水栓本体の湯水心々が違うため、代替品が異なります。