

# 水栓金具\_外観類似品情報

No. R-060

浴室

件名 TMF30型 上げ吐水と下げ吐水の違い

対象  
製品

<前期品：下げ吐水>

TMF30CX TMF30CZKX

<後期品：上げ吐水（1996年8月以降）>

TMF30UCN TMF30UCS TMF30UCRX TMF30UCX

TMF30UCNZ TMF30UCRKX TMF30UCSZ TMF30UCKX

画像は TMF30UCN



## 識別方法

■ハンドルを動かして確認して判断してください。

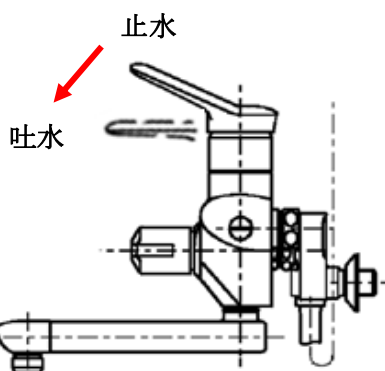
<前期品：下げ吐水>  
(画像は TKF30C 型)



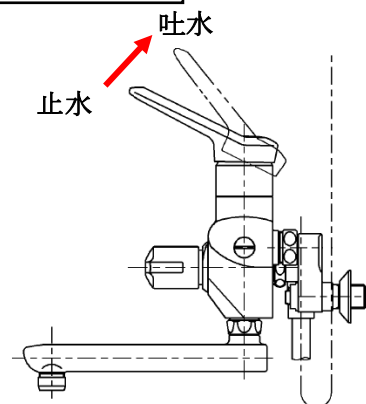
<後期品：上げ吐水>  
(画像は TKF30U 型)



止水時のハンドル位置が異なります。



レバーハンドルを下げると水が出ます。



レバーハンドルを上げると水が出ます。

### <注意>

前期品と後期品ではバルブカートリッジの互換性はありません。