

# 水栓金具\_外観類似品情報

No. R-061

浴室

件名 TMJ30 型 上げ吐水と下げ吐水の違い

対象  
製品

<前期品：下げ吐水>  
TMJ30CX TMJ30CZKX  
<後期品：上げ吐水（1996年6月以降）>  
TMJ30UCRX TMJ30UCRKX TMJ30UCKX TMJ30UCX

画像は TMJ30UCRX



## 識別方法

■ハンドルを動かして確認して判断してください。

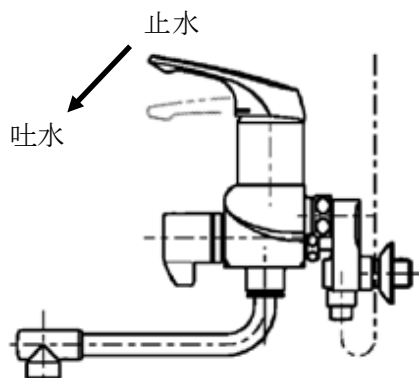
<前期品：下げ吐水>  
(画像は TMJ30C 型)



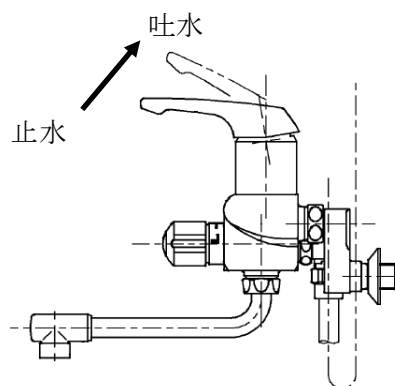
<後期品：上げ吐水>  
(画像は TMJ30UC 型)



止水時のハンドル位置が異なります。



レバーハンドルを下げると水が出ます。



レバーハンドルを上げると水が出ます。

### <注意>

前期品と後期品ではバルブカートリッジの互換性はありません。