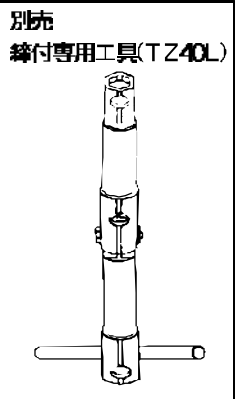
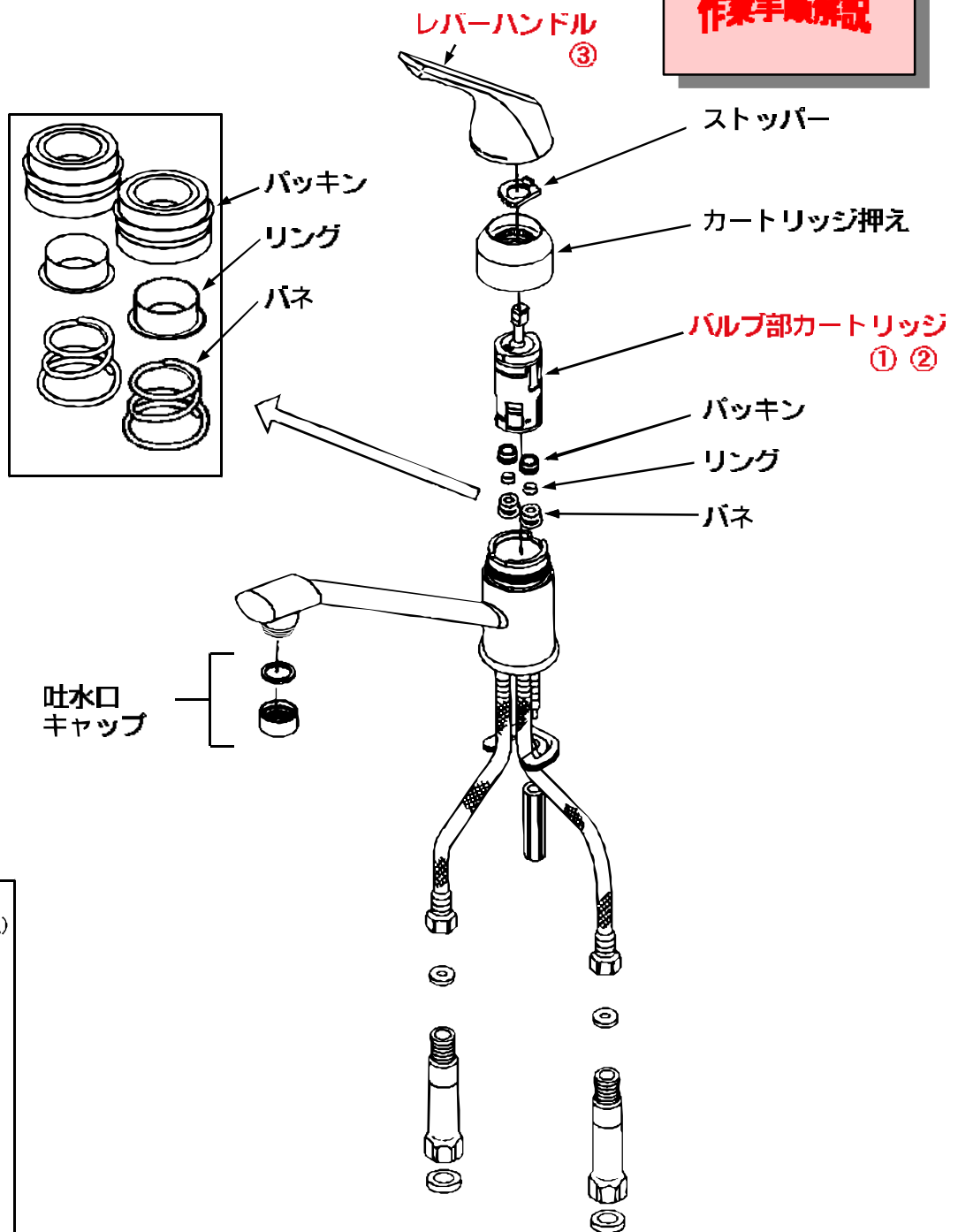


# TKJ31 型 (NEWジョイシリーズ)

主な不具合事象	処理方法	部品番号
水が止まらない。	パッキンの掃除、または バルブ部カートリッジの交換	TH552RR(下吐水式) TH582N(上吐水式)
レバー操作が固い。	バルブ部カートリッジの交換	TH552RR(下吐水式) TH582N(上吐水式)
レバーハンドルが抜ける。	カチッと音がするまで差し込む	

## 作業手順解説



# 作業手順解説

## シングルレバー式水栓 バルブ部カートリッジ取替手順(TK231)

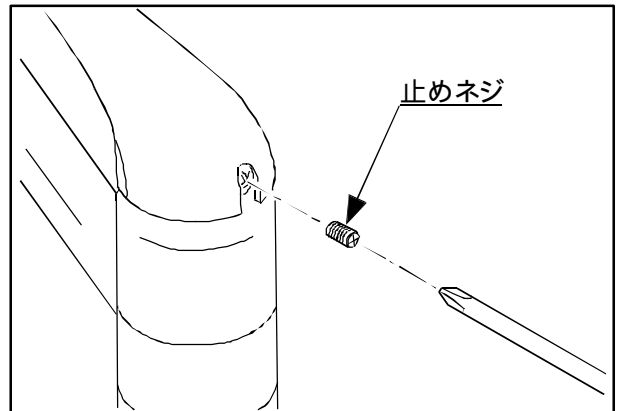
< 1 / 2 >

( 0 ) 止水栓を閉める。

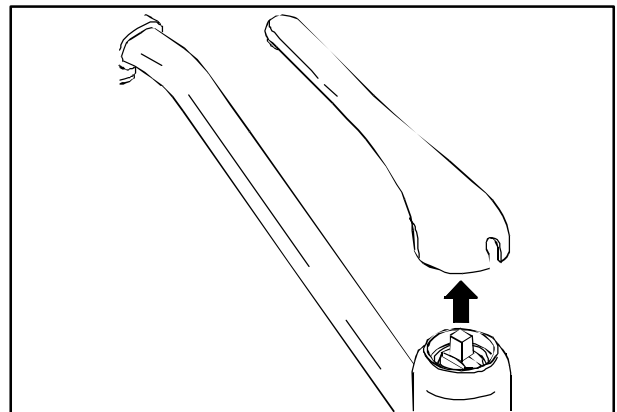
ハンドルを開き水栓本体の残圧を抜く。

( 1 ) ハンドル止めねじを緩める。

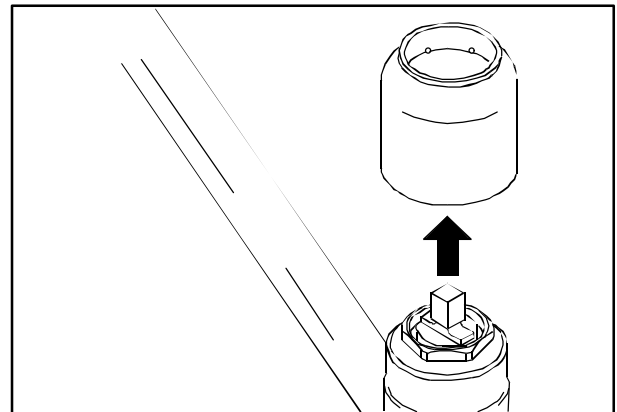
紛失しないよう注意



( 2 ) レバーハンドルを引き抜く。

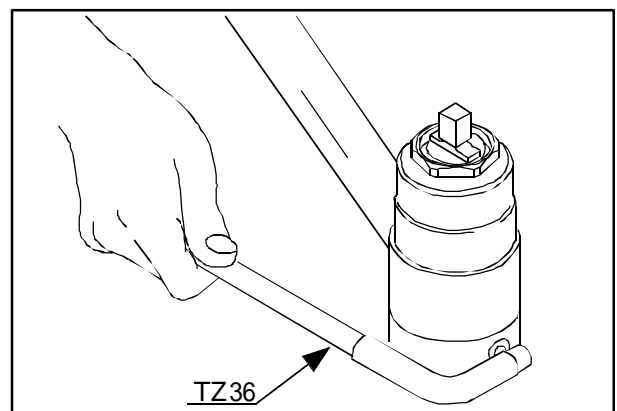


( 3 ) カバーを外す。

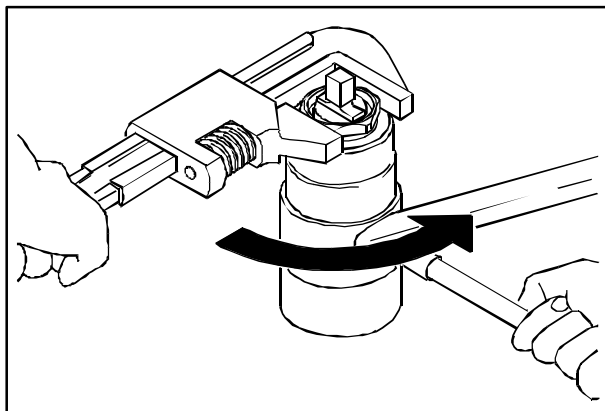


( 4 ) 専用工具で本体を固定する。

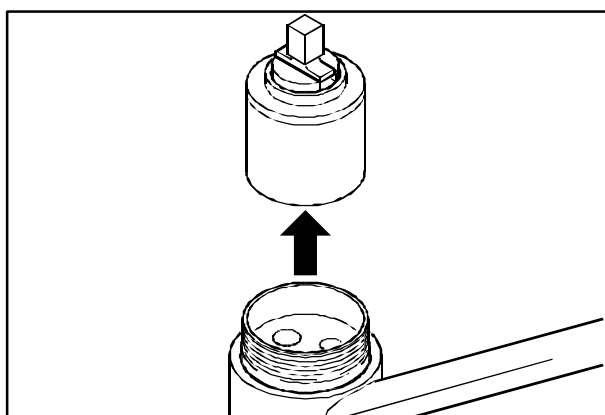
本体固定専用工具 < T Z 3 6 >



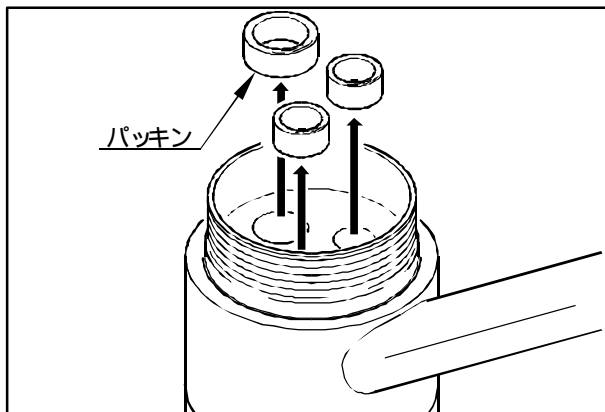
( 5 ) カートリッジ押えを外す。



( 6 ) バルブ部カートリッジを取り出す。

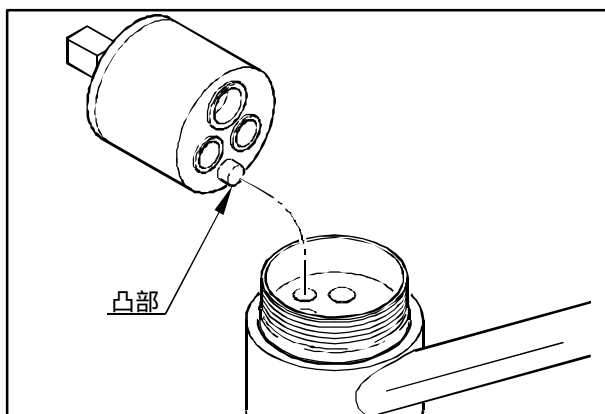


( 7 ) パッキンを取り出す。



( 8 ) バルブ部カートリッジを取替える。

カートリッジ凸部を本体凹部に  
合わせる。



# 作業手順解説

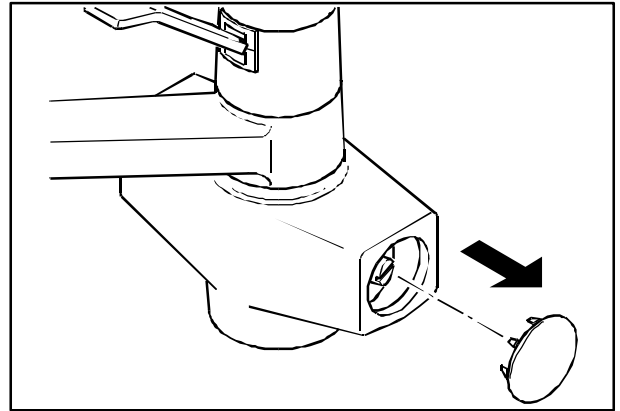
## シングルレバー式水栓 バルブ部カートリッジ取替手順(TF21AHN)

< 1 / 1 >

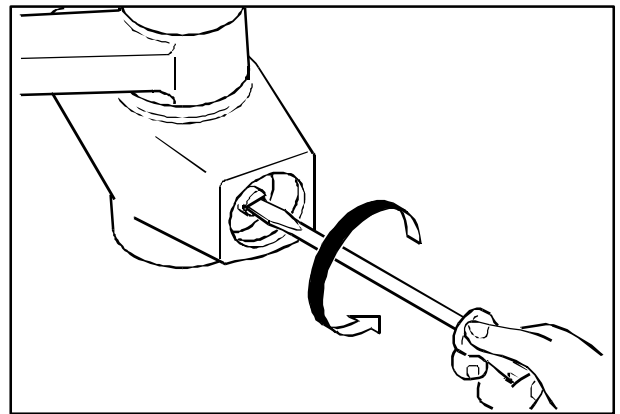
( 0 ) 止水栓を閉める。

ハンドルを開き水栓本体の残圧を抜く。

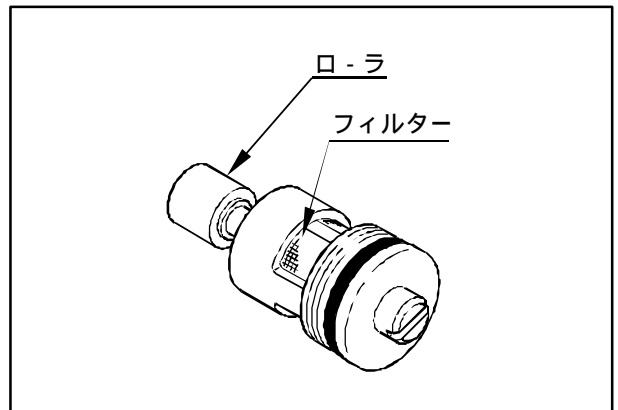
( 1 ) キャップふたを外す。



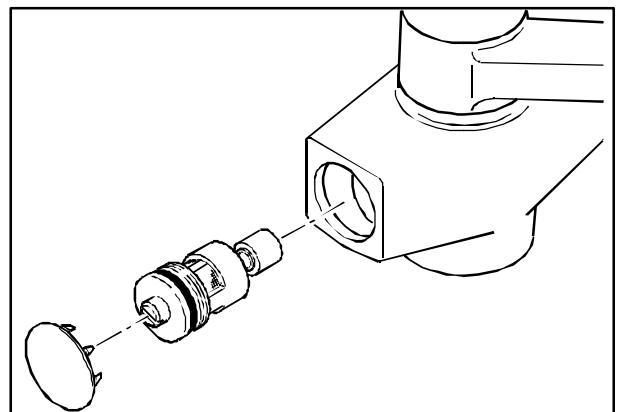
( 2 ) バルブ部カートリッジを取外す。



( 3 ) フィルター・ローラを点検する。



( 4 ) 傷んでいれば左右ともに取り替える。



# 作業手順解説

## シングルレバー式水栓 パルプ部カートリッジ取替手順(TKJ31 型)

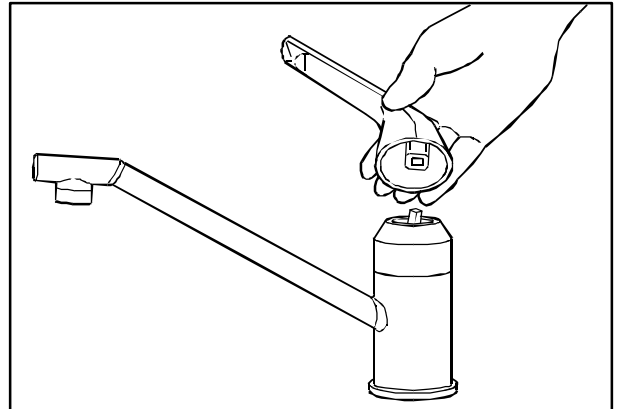
< 1 / 3 >

( 0 ) 止水栓を閉める。

ハンドルを開き水栓本体の残圧を抜く。

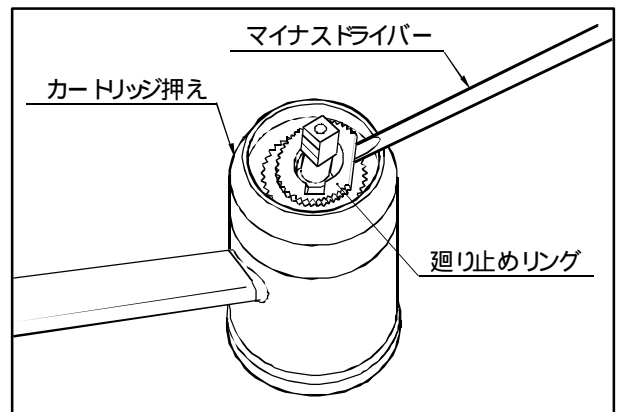
( 1 ) レバーハンドルを上引き抜く。

ワンタッチ着脱です！



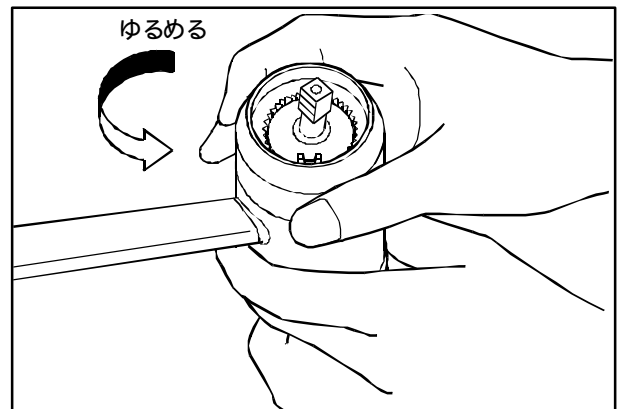
( 2 ) 廻り止めリングを外す。

旧タイプ壁付のTKJ30には  
付いていません

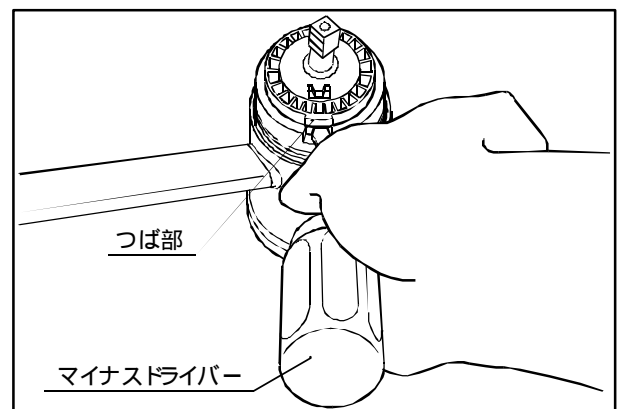


( 3 ) カートリッジ押えを取外す。

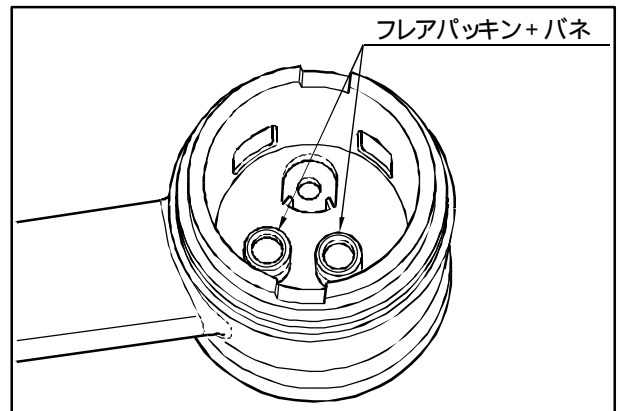
旧タイプのTKJ30型は六角がきって  
あり、モーターレンチで取外します。



( 4 ) パルプ部カートリッジを取外す。

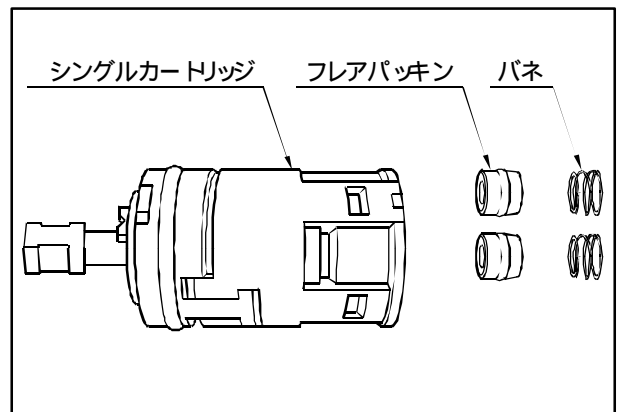


(5) フレアパッキンとバネを取外す。



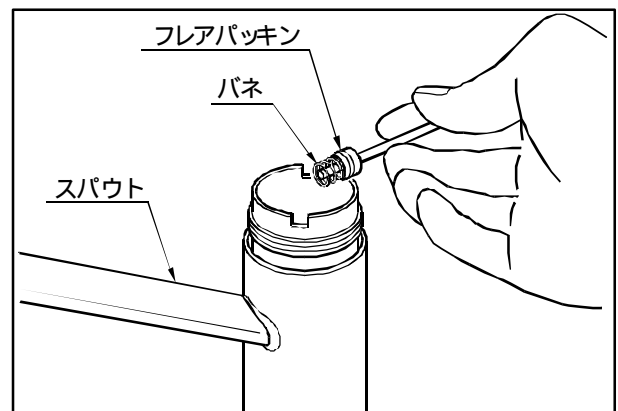
(6) フレアパッキンとバネを確認する。

バネの向きに注意

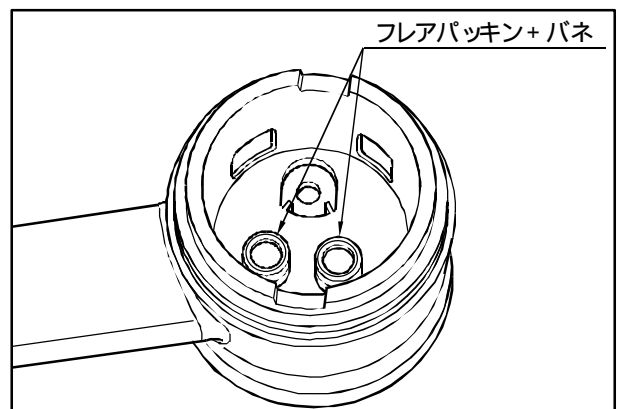


(7) フレアパッキンとバネを取付ける。

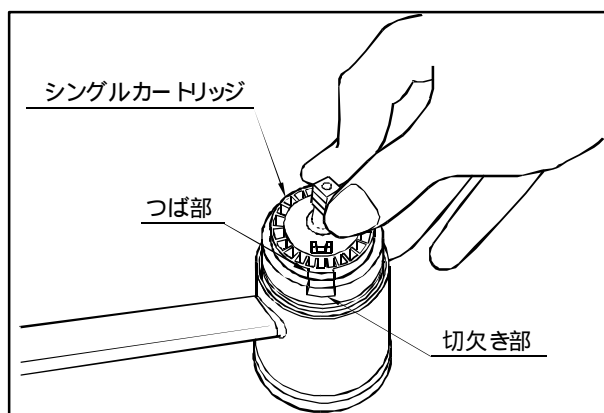
細長い棒状のもので、ガイドすると  
入れ易い



(8) フレアパッキンとバネを穴に固定する。

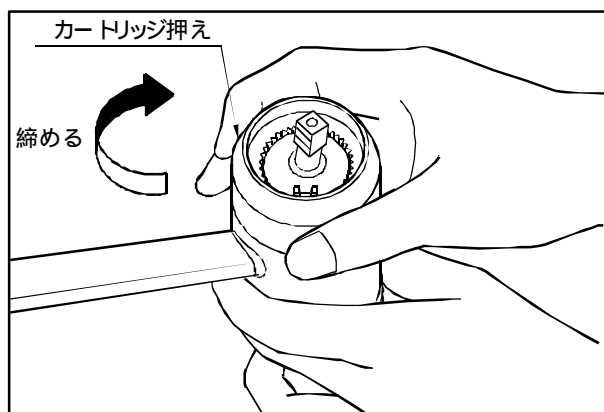


( 9 ) バルブ部カートリッジを組み込む。

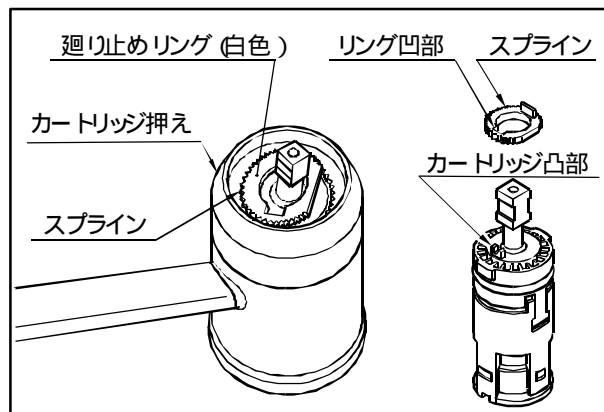


( 10 ) カートリッジ押さえを締付ける。

手締めなので、しっかり締め込んで  
ください。



( 11 ) 廻り止めリングをセットする。



( 12 ) レバーハンドルを取付ける。

カチッと音がするまで、押込んで  
ください。

