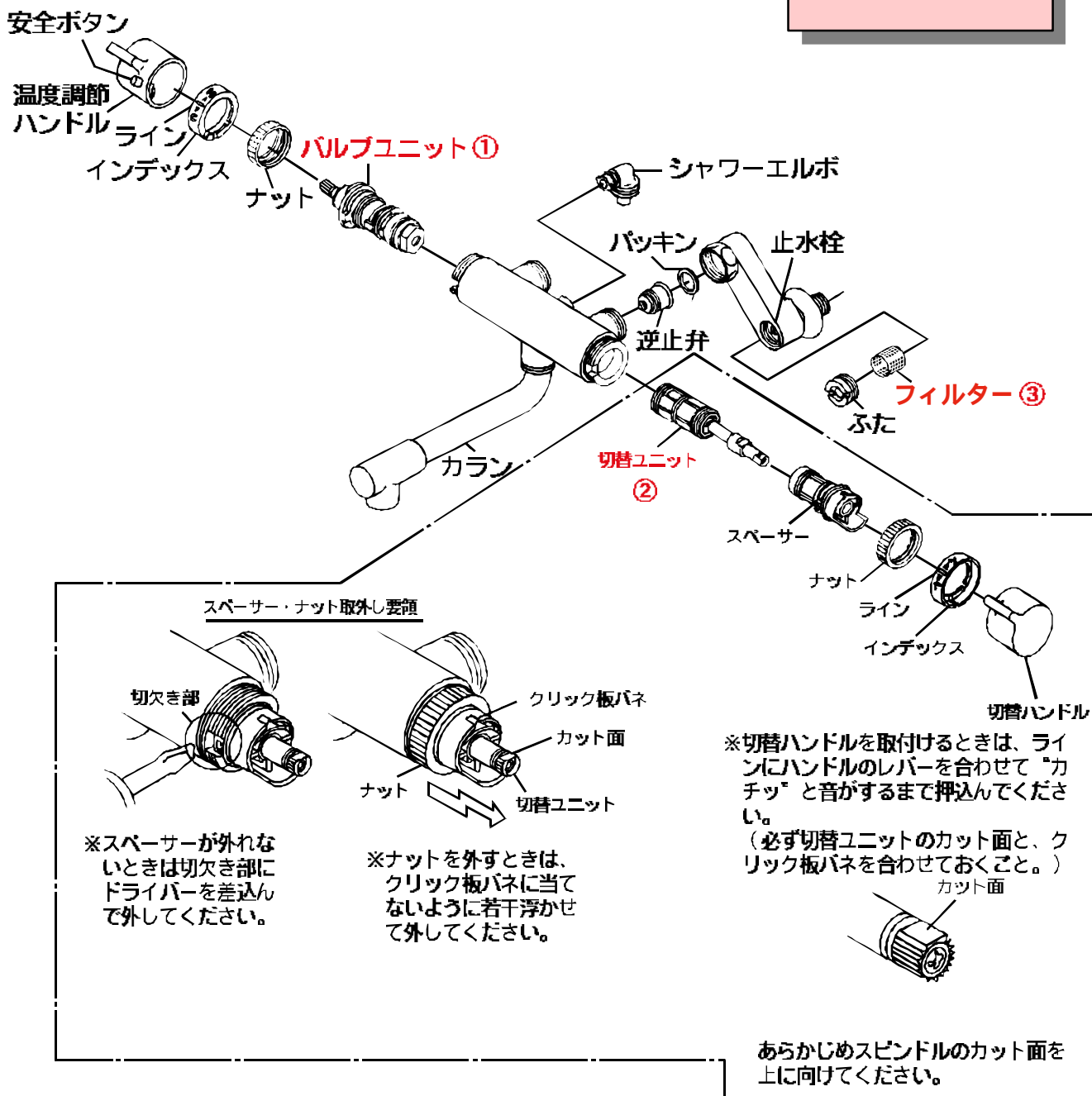


TMJ40C 型 (NEWジョイシリーズ)

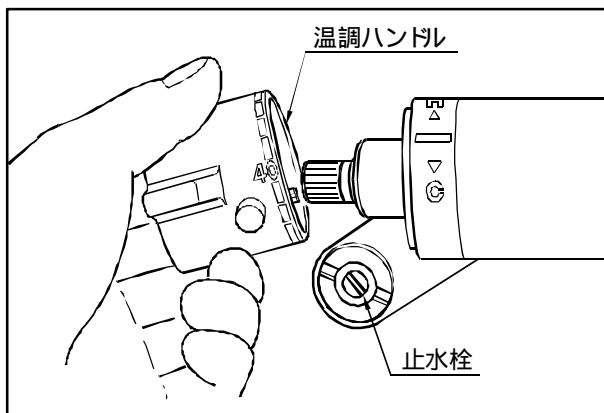
主な不具合事象	処理方法	部品番号
温度調節がうまくできない。	バルブユニット部の掃除または交換	TH576-1R
少量の水が止まらない。	切替ハンドル設定角度手直し、 または切替ユニット部の交換	TH577-1
吐水量が少ない。	フィルターの掃除	

作業手順解説

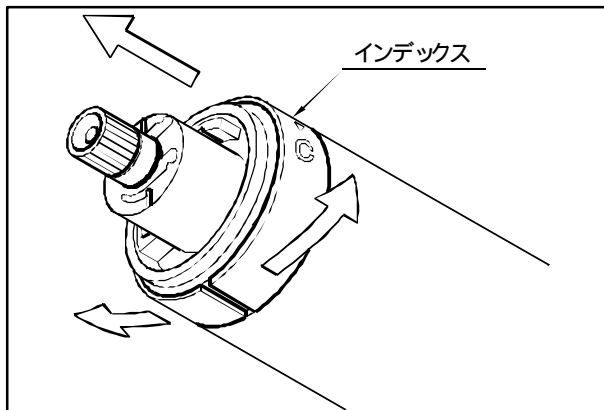


TMJ40C (温調ユニット部取替手順 1 / 3)

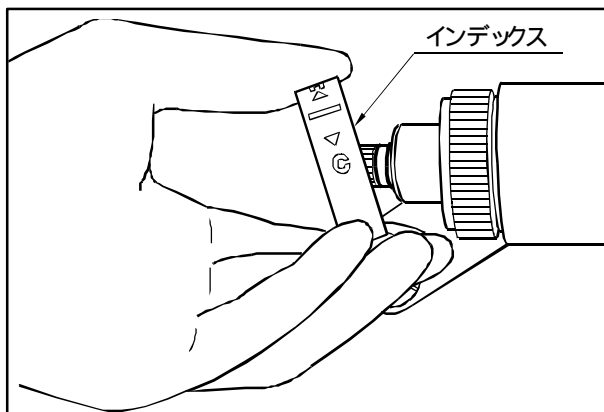
- (0) 止水栓を閉める。
- (1) 温調ハンドルを引き抜く。



- (2) インデックス下部を少し広げる。

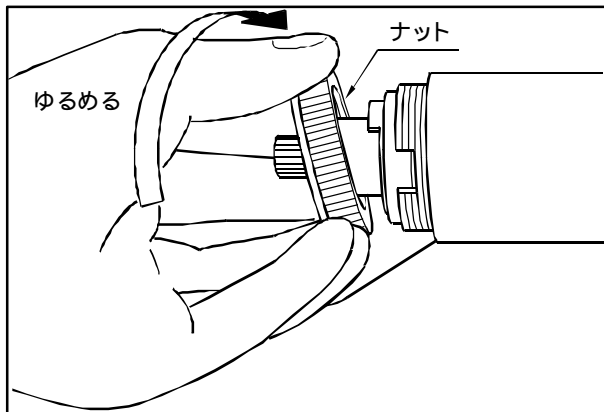


- (3) インデックスを取外す。



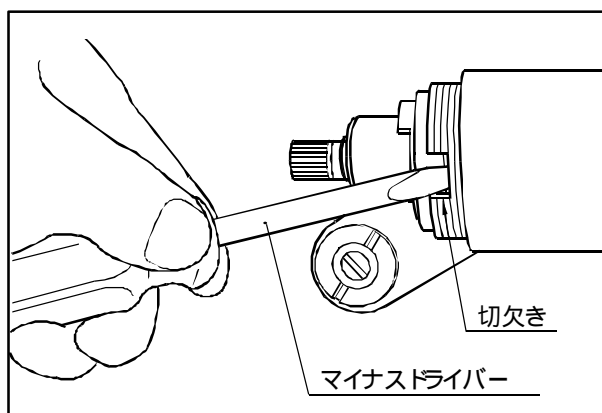
- (4) ナットを取外す。

ナットが緩まない場合は、
ゴム手袋やプライヤーなどの
工具を使って緩めてください。

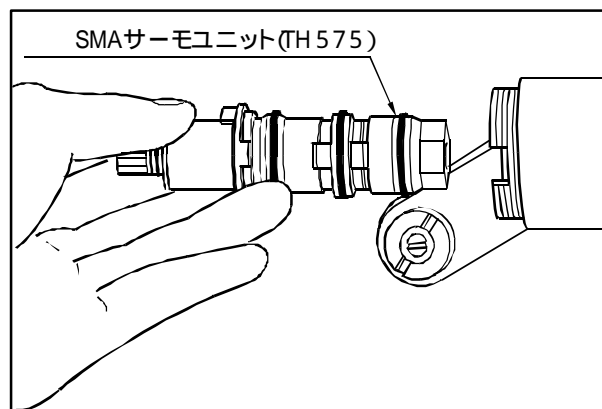


TMJ40C (温調ユニット部取替手順 2 / 3)

(5) 切欠き部にマイナスドライバーを差し込む。

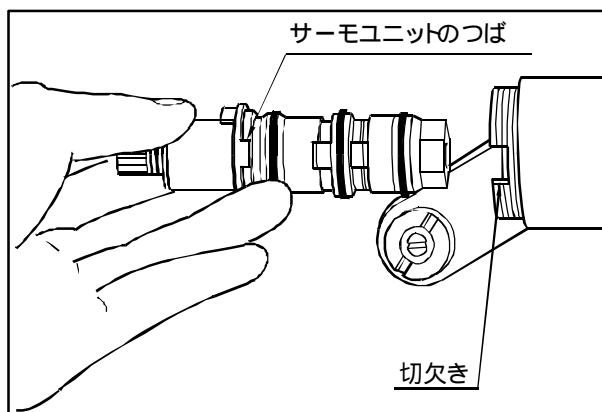


(6) サーモユニットを取り出す。

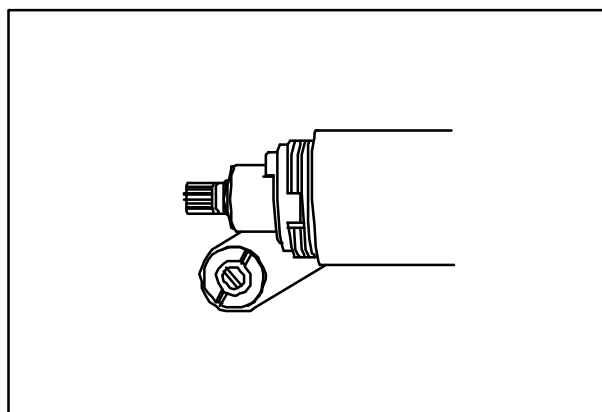


(7) サーモユニットを組み込む。

ユニットのつば(凸部)と
本体切欠き(凹部)を合わせる。



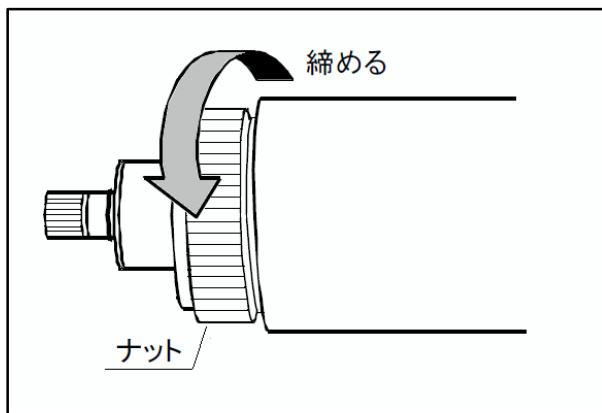
(8) 手で強く押込む。



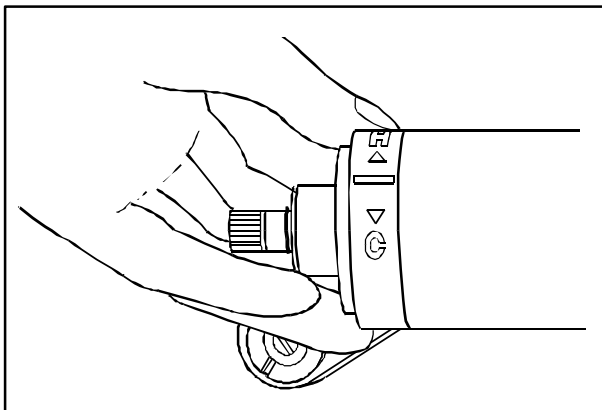
TMJ40C (温調ユニット部取替手順 3 / 3)

(9) ナットを締め付ける。

プライヤーなどの工具で、
確実に締め込む。

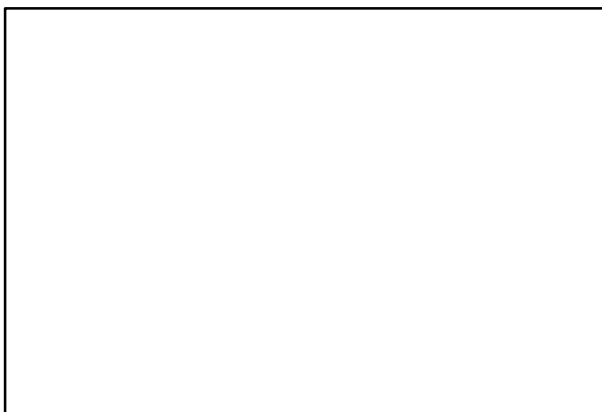


(10) インデックスを取付ける。



(11) 吐水温度を調節する。

実際に吐水し、吐水温度が40 になるよう調節する。



(12) ハンドルを矢印の方向に取付ける。

温調ハンドルの40とインデックスの
ラインが一致するように

