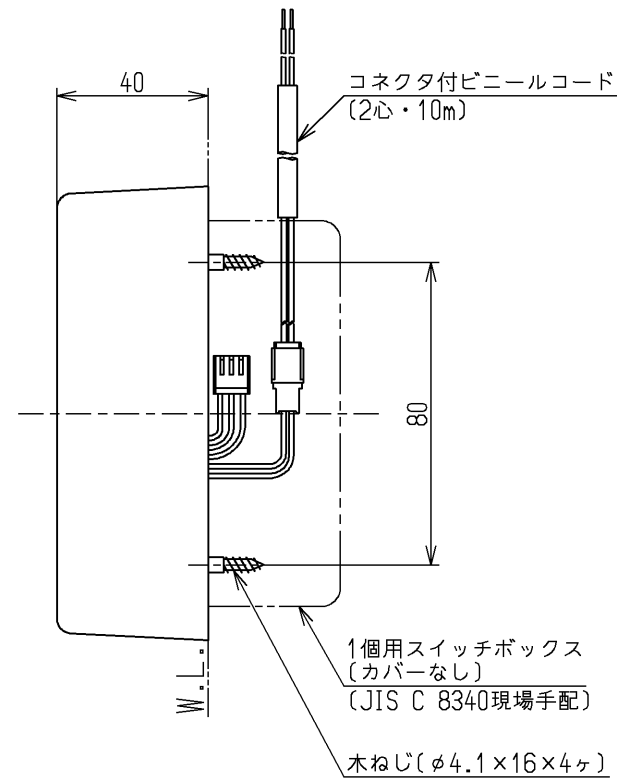
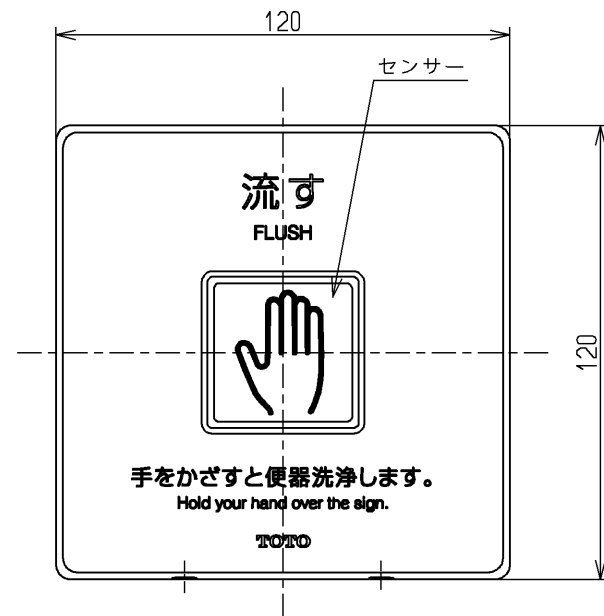
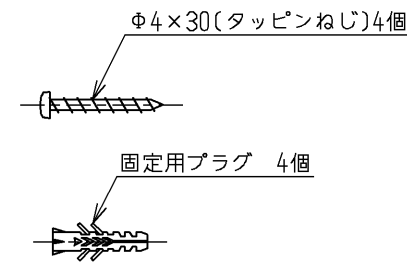
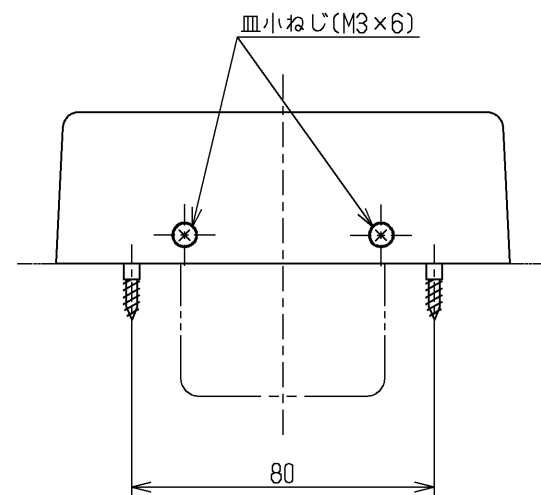


生産中止図面

2016/05



木製壁の場合



湿式壁の場合

標準仕様		
用途	パブリック用	
電源	AC100V(50/60Hz)	
消費電力	常時	3W以下
	作動時	5W以下
感知距離	人体	800~400mmで5段階調整可能 (白紙口300mmの場合、工場出荷時:800mm)
	手かざし	85mm(白紙口300mmの場合)
人体感知時間	6秒間以上	
手かざし感知時間	0.5秒間	
小洗浄判定時間	120秒又は150秒に設定可能 (工場出荷時:120秒)	
機能	洗浄停止モード 自動洗浄(入/切 切替可能) 大小洗浄(大/大小 切替可能) 手かざし(入/切 切替可能) 手かざし感知時間(0.5秒/1秒 切替可能)	
周囲温度範囲	1~40℃	
特記事項	■使用上の注意■ インバータや赤外線を用いた他の機器により誤作動することがあります。	

<b>TOTO</b>			単位 mm	名称 センサースイッチ
製図 小林	検図 植村	日付 高橋 16.05.31	尺度 1:2	露出
備考				図番 TES26E