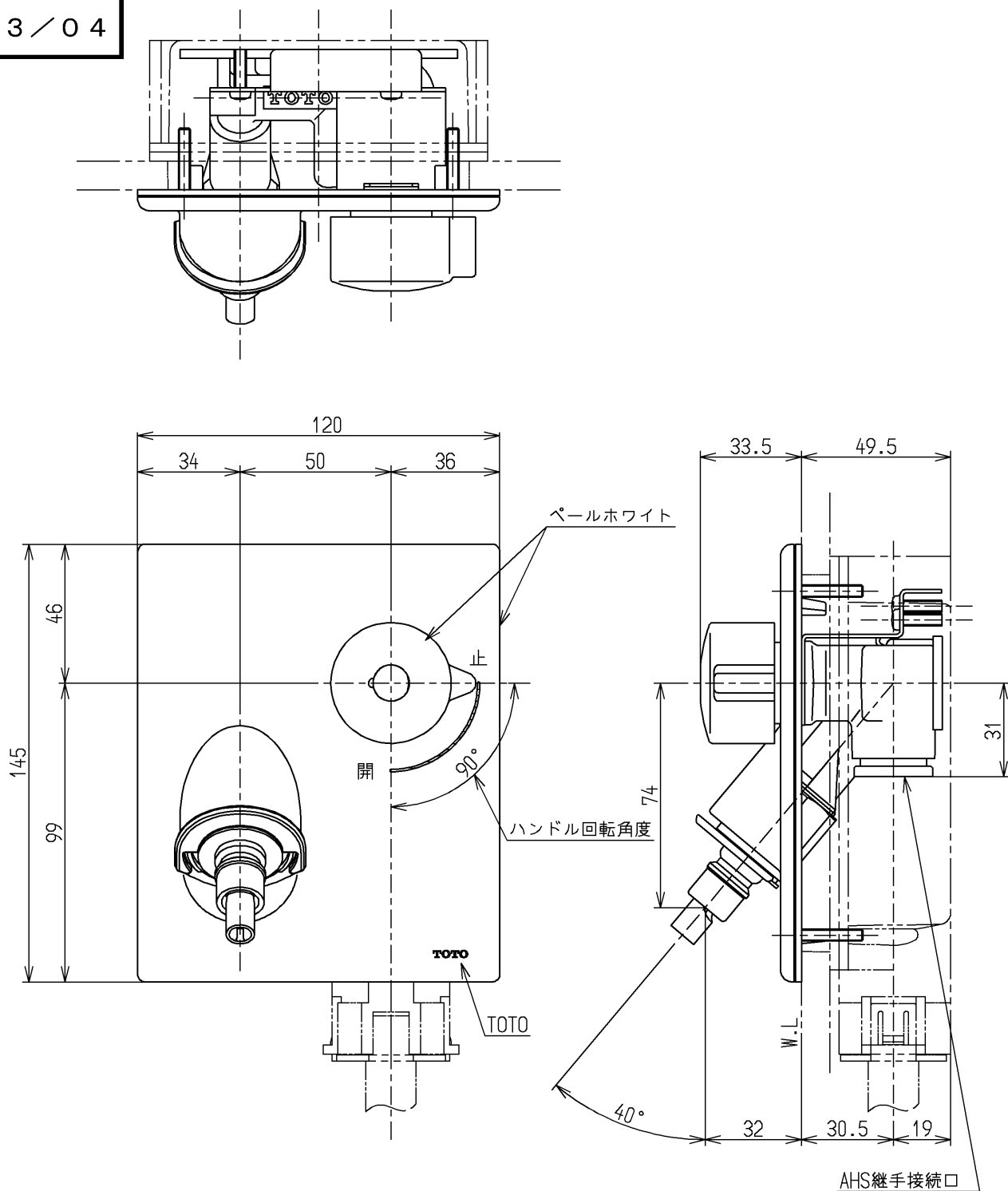


生産中止図面

2013/04



取付けには別途ボックス（TWA10B型）が必要となります

水道法適合品

| | | | | |
|-------------|----|----|----------|-------------|
| TOTO | | | 単位 | 名称 |
| | | | mm | |
| 製図 | 検図 | 日付 | 尺度 | 図番 |
| 朝原 | 中島 | 前田 | 13.04.16 | |
| 備考 | | | | TWA10AP1RKX |
| 緊急止水弁付 | | | | |