

生産中止図面

1998/03

ジェット・スプレー  
切替ハンドル

オフホワイト

85

L=600  
(オフホワイト)

掃除用シャワー

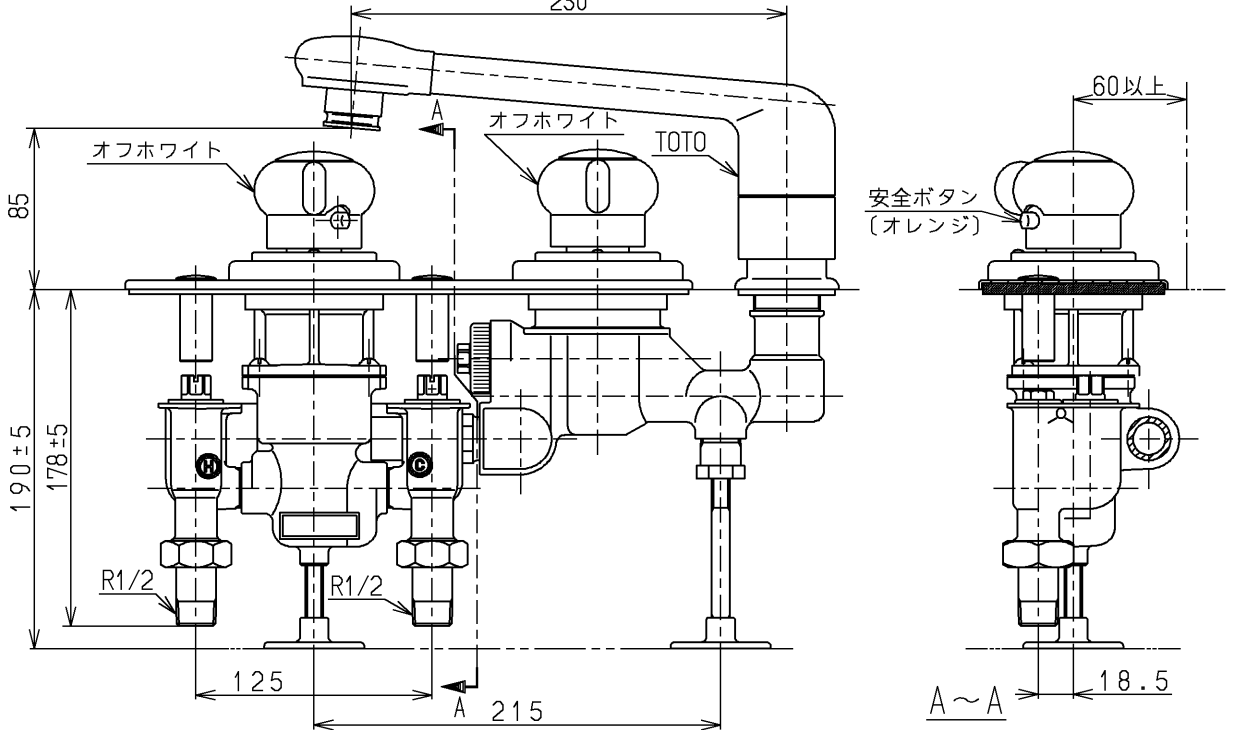
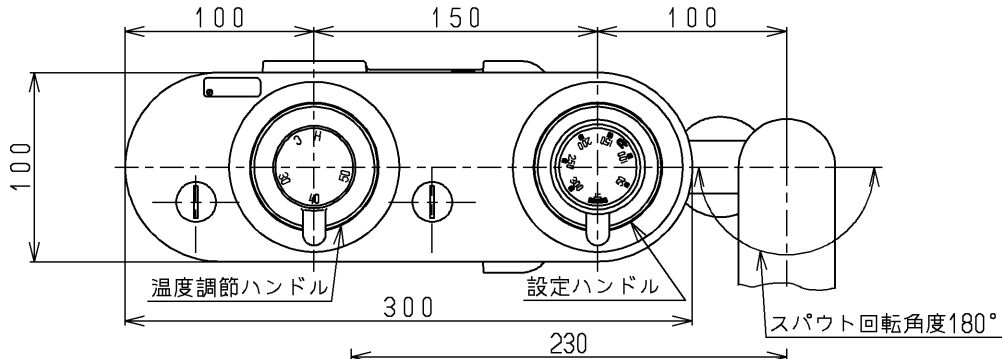
色番	色彩	記号
#N1C	オフホワイト	
	色番なし	

オフホワイト

TOTO

20

φ4.5×32  
(十字穴付タッピンねじ)



<b>TOTO</b>			単位 mm	名称 台付サーモ13 (埋込・定量) (浴室) (JIS)
製図 田(涼) 中	検図 梅本 梅本	日付 98. 2.12	尺度 1:4	図番
備考 逆止弁付				TB291DLS