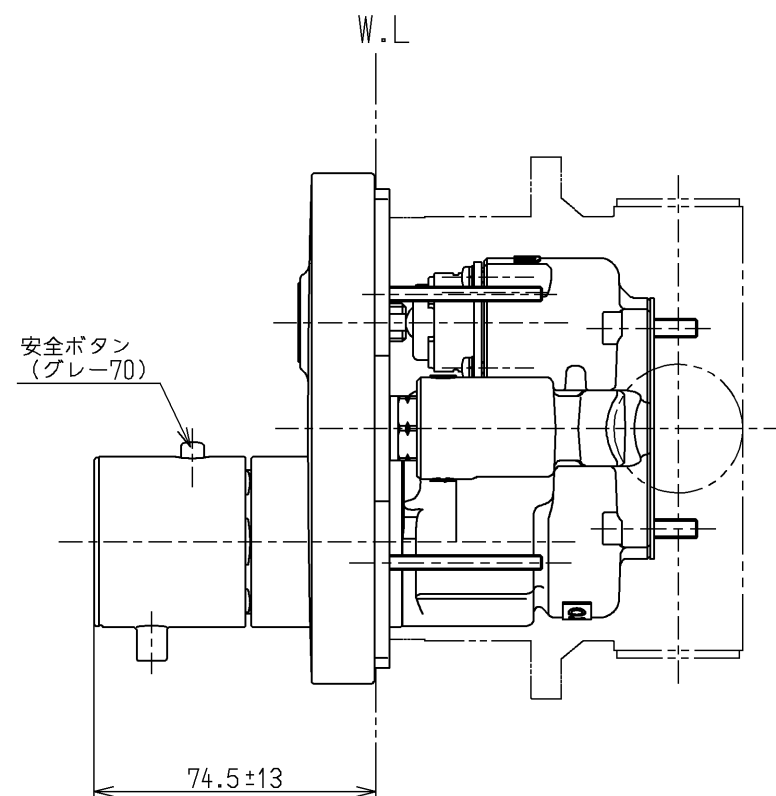
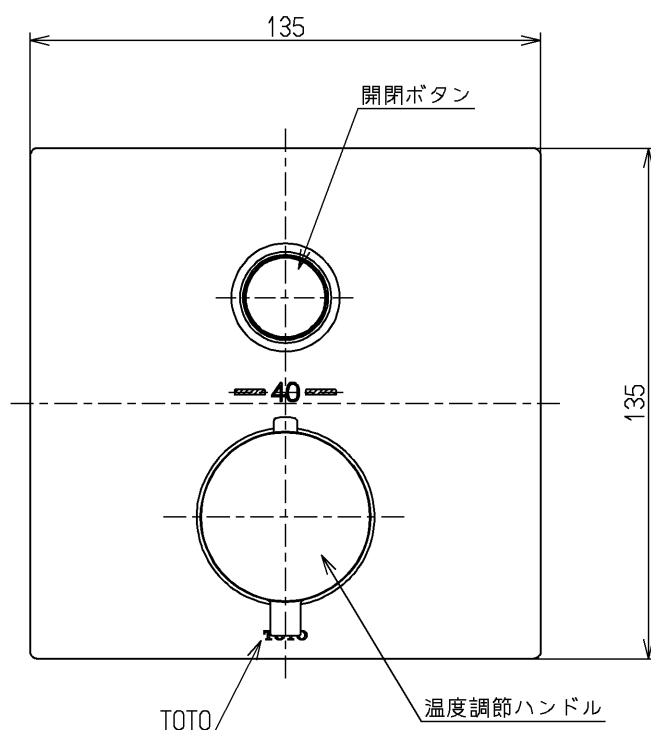


埋込部と組み合わせた場合の湯水の入口と出口の図

仕様		
用途	パブリック／一般住宅	
給水圧力	最低必要水圧	セットするシャワーヘッドの仕様をご確認ください。
	最高水圧	0.75 MPa (静止時) ※快適にお使いいただくためには、0.2 MPa程度の圧力をおすすめします。
使用可能水質	水道水または飲用可能な井戸水 ※温泉水・再生水は使用できません。	
使用環境温度	1～40℃ ※凍結が予想される場所には設置できません。	
最高給湯温度	85℃	
特記事項	(1)湯圧が水圧より高くないように設置してください。 (2)給湯温度は、使用する温度より10℃以上高く設定してください。 (3)やけど防止のため、給湯機の給湯温度は60℃を越えない設定をしてください。 (4)快適な吐水温度を確保するために50℃～60℃設定をおすすめします。 (5)湯水を逆に配管しないでください。 (6)浴室内などでスチームをご使用の際は、器具内の圧力上昇でハンドルの動きが悪くなる場合があります。	

やけど防止のため約45℃以上のお湯が出ないようにしています。



水道法適合品		単位		名称
TOTO		mm		壁付サーモスタット混合水栓
製図	検図	日付	尺度	埋込タッチ止水付き (機能部)
安部	天 住 本 本	野村	17.04.27	
備考				図番
逆止弁付				TBV02405J