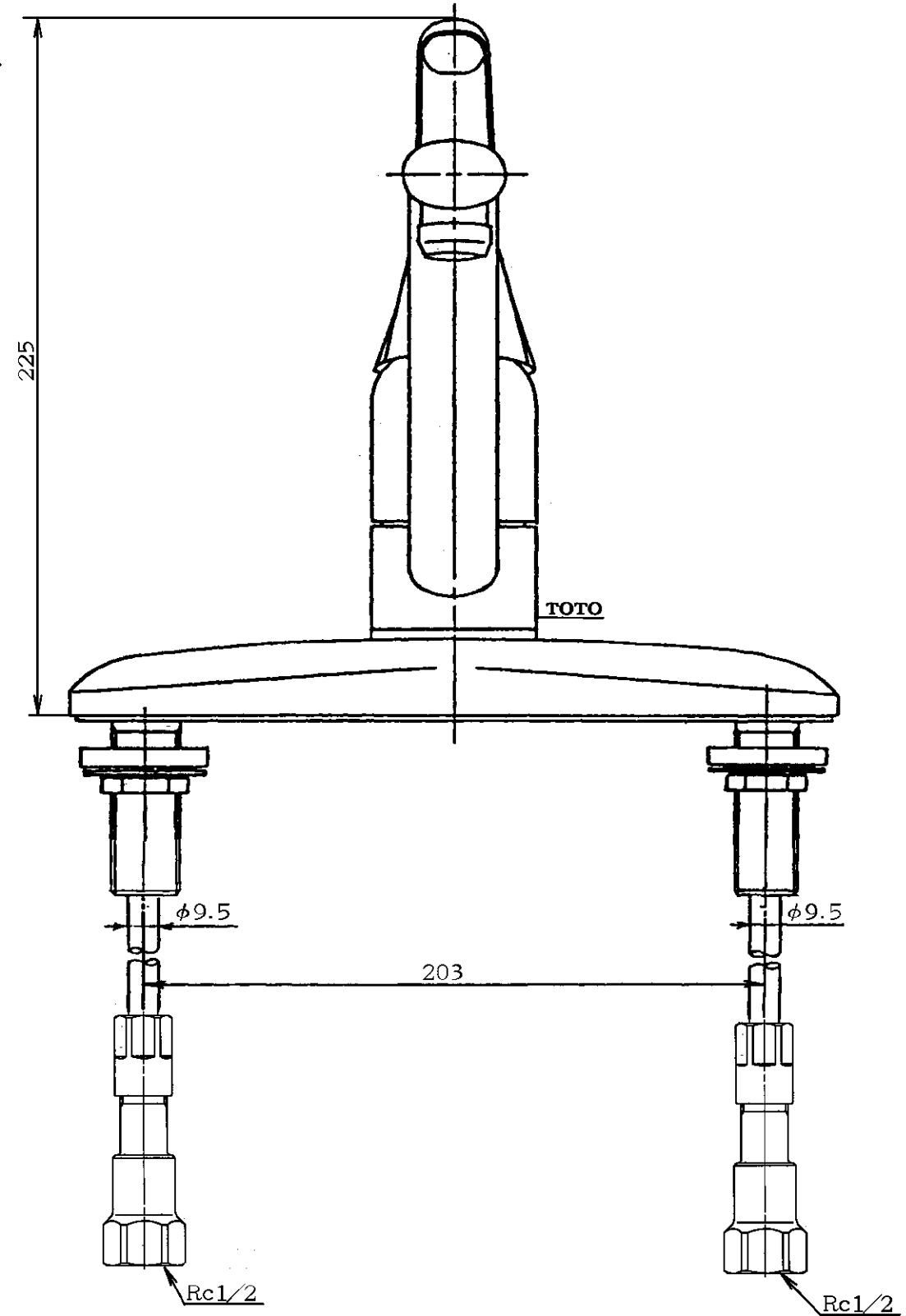
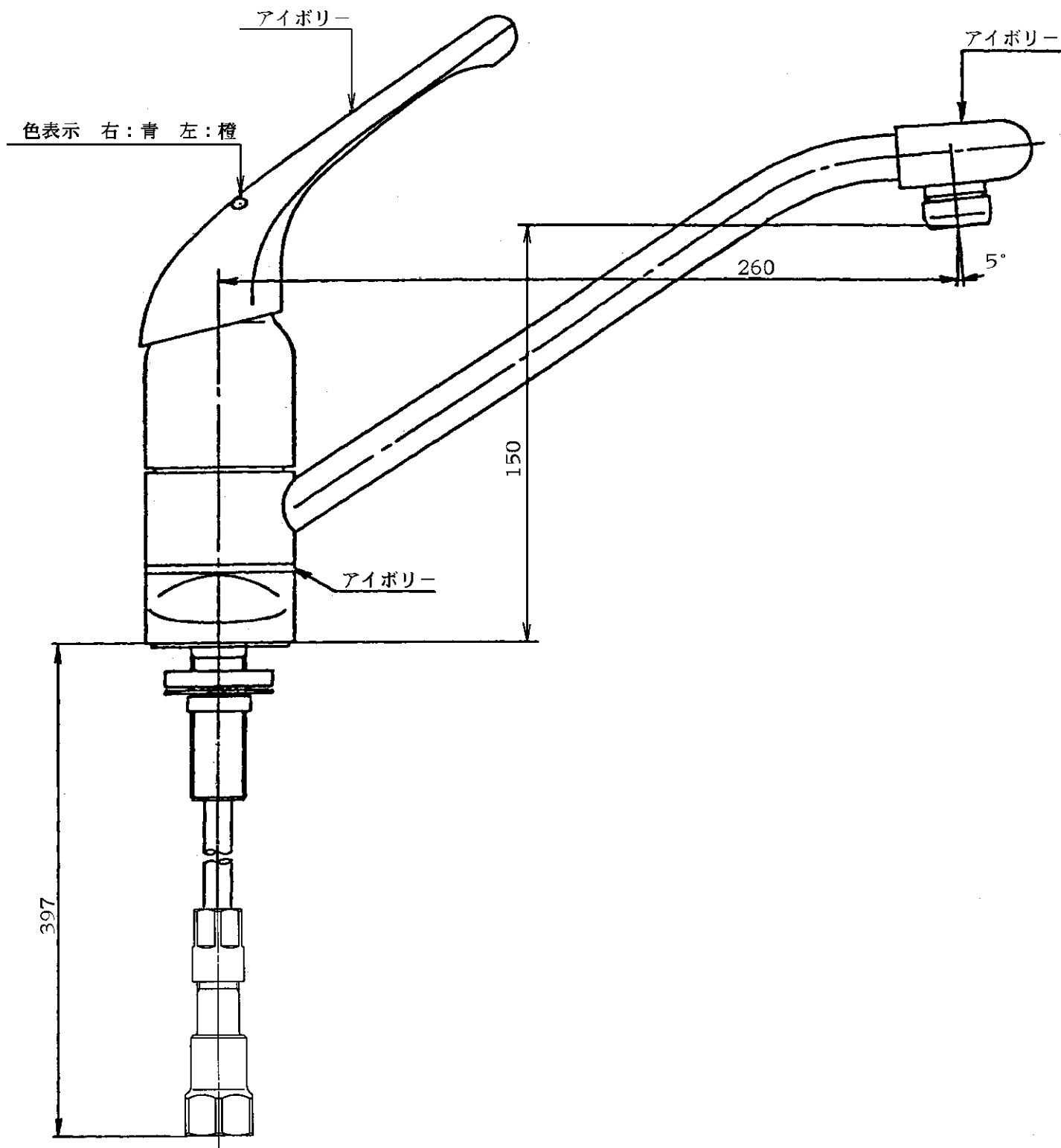


生産中止図面

1997/03



東陶機器株式会社			三角法	単位 mm	名称 シングルレバー混合栓
製図 福田	検図 福谷	松井	日付 1.4.1	尺度 1:2	品番 TK233D
備考 逆止弁付					