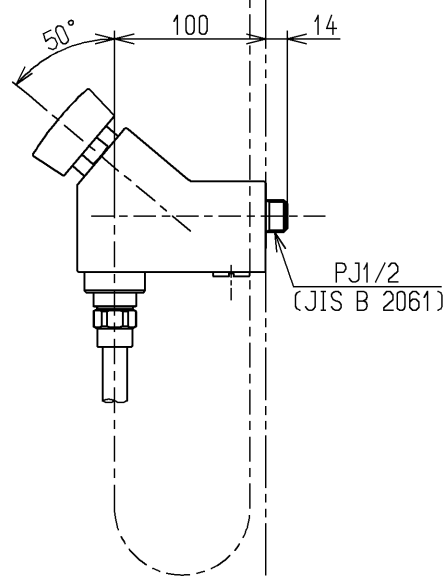
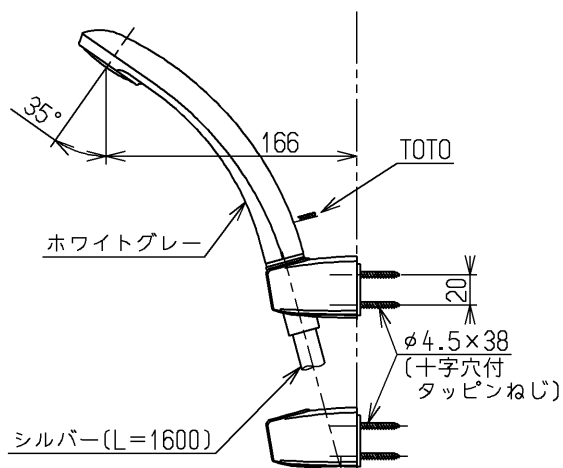
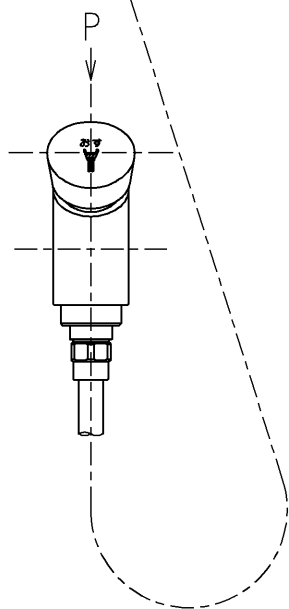
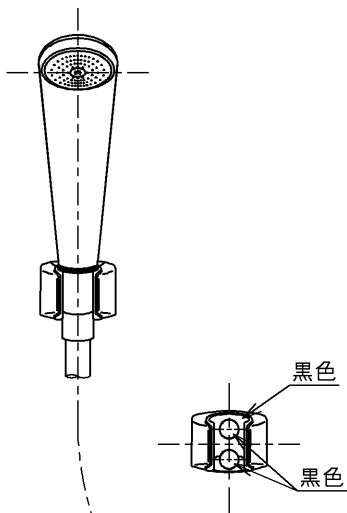
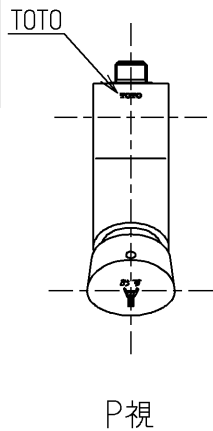


生産中止図面
2005/03



水道法適合品

TOTO			単位 mm	名称
製図 岩中	検図 永延	日付 酒和 井 04.11.27	尺度 1:5	自閉シャワー金具
備考 逆止弁付				図番 TMF19CGAX