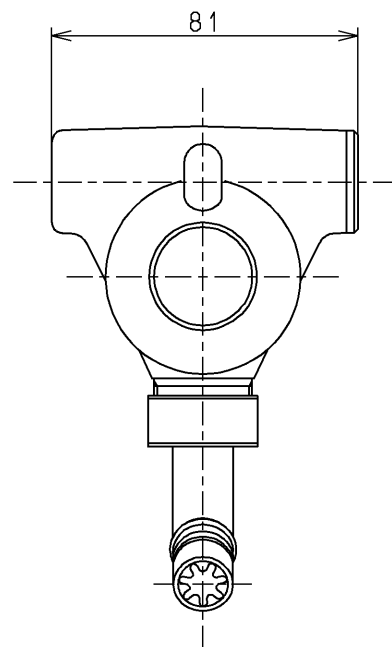
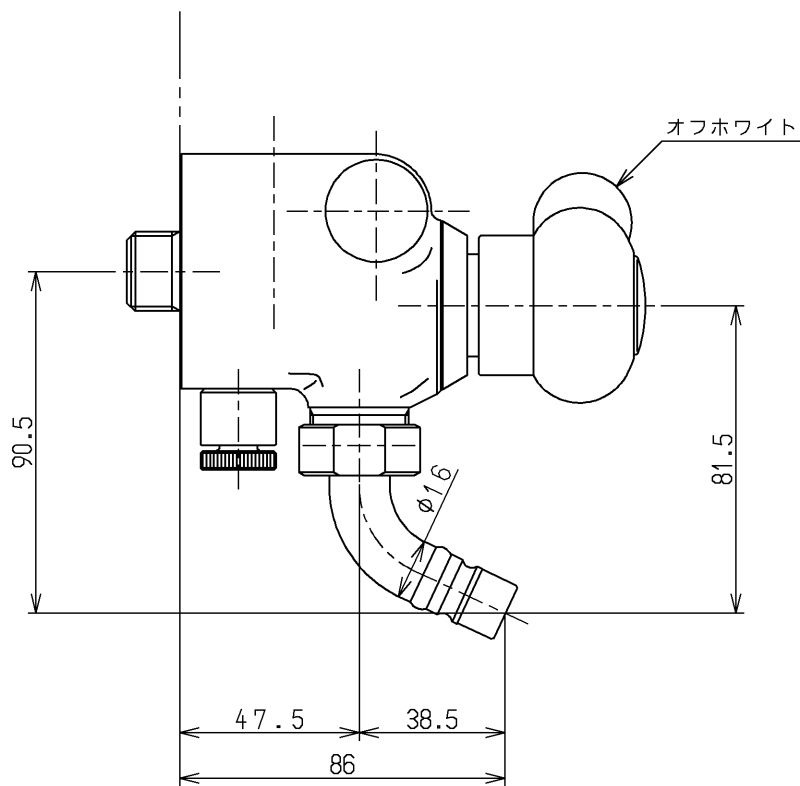
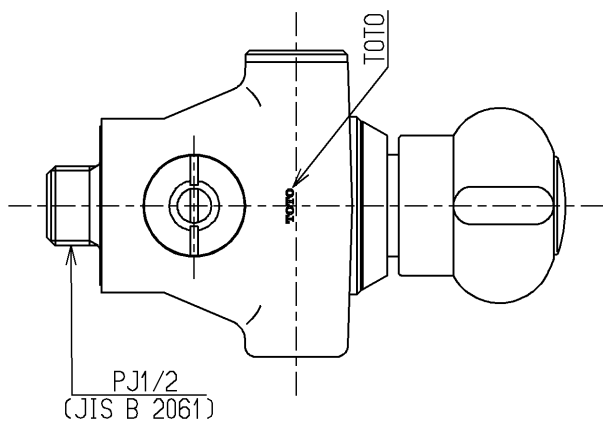


生産中止図面

2002/11



TOTO			単位 mm	名称 横水栓13 (ホース接続・ハンマーセーフ・寒) (JIS)
製図 吉田	検図 松尾	日付 酒和 井 02.11.18	尺度 1:2	図番
備考				TW250S1ZKX