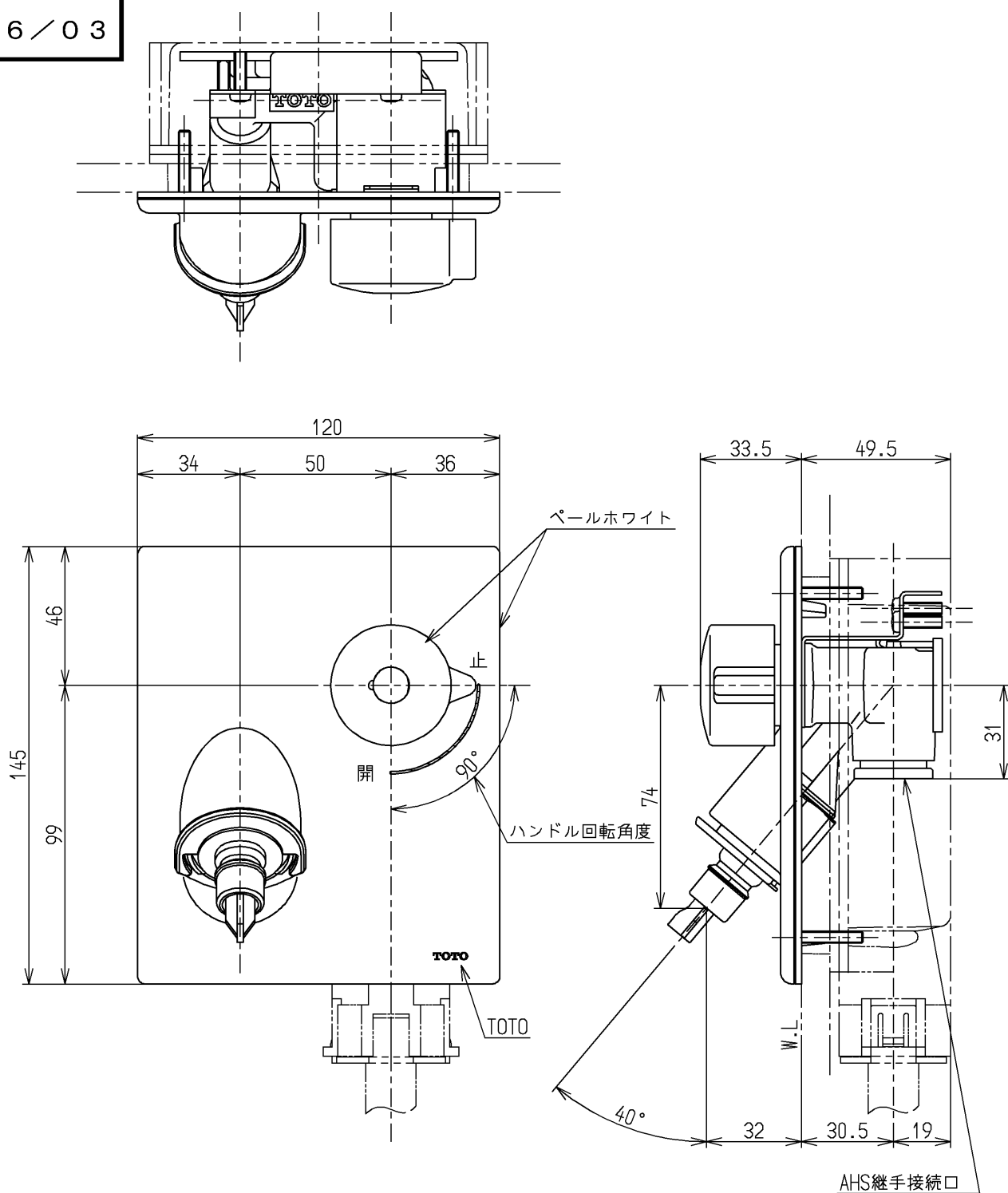


生産中止図面

2006/03



取付けには別途ボックス（TWA10B型）が必要となります

水道法適合品

TOTO			単位 mm	名称
製図 富山	検図 近藤 藤	日付 畑中 05.12.01	尺度 1:2	壁付き給水栓（埋込・ホース接続・ 逆止弁無・本体部・寒）
備考 緊急止水弁付				図番 TWA10AP1KX