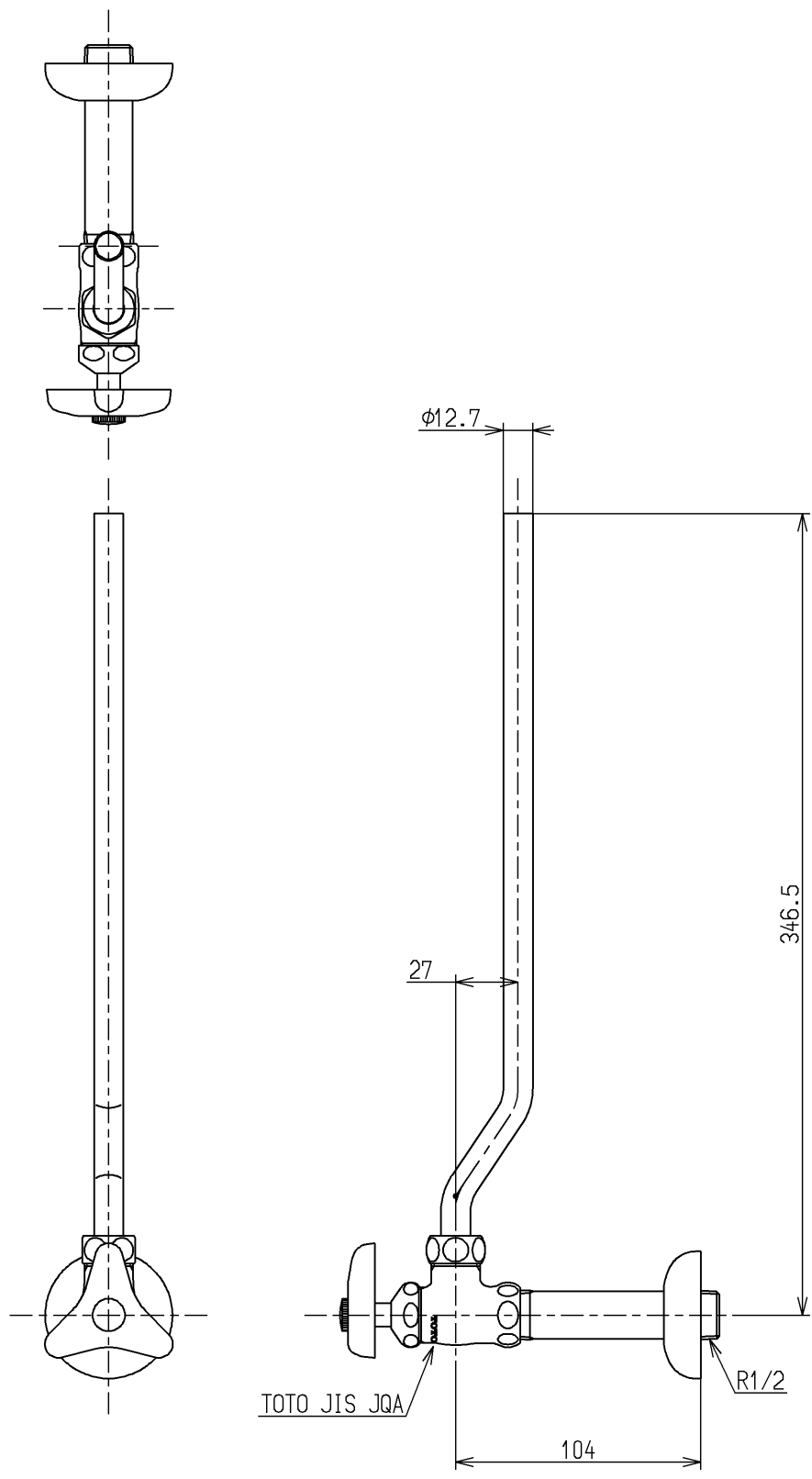


生産中止図面

2016/09



国土交通省記号：13-S3

水道法適合品(JIS)

TOTO			単位 mm	名称 アングル形止水栓
製図 安永	検図 植村 稲田	日付 高橋 16.09.28	尺度 1:3	共用
備考 固定こま式				図番 TL340C10U