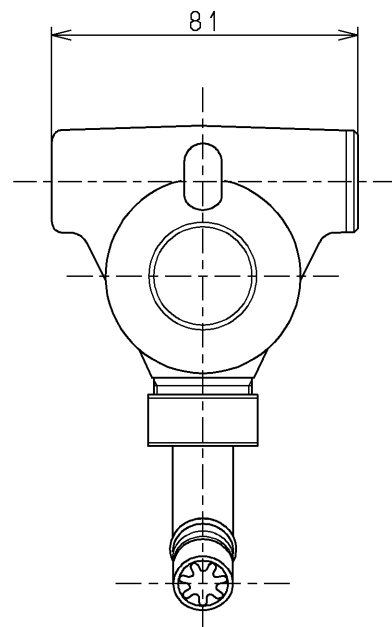
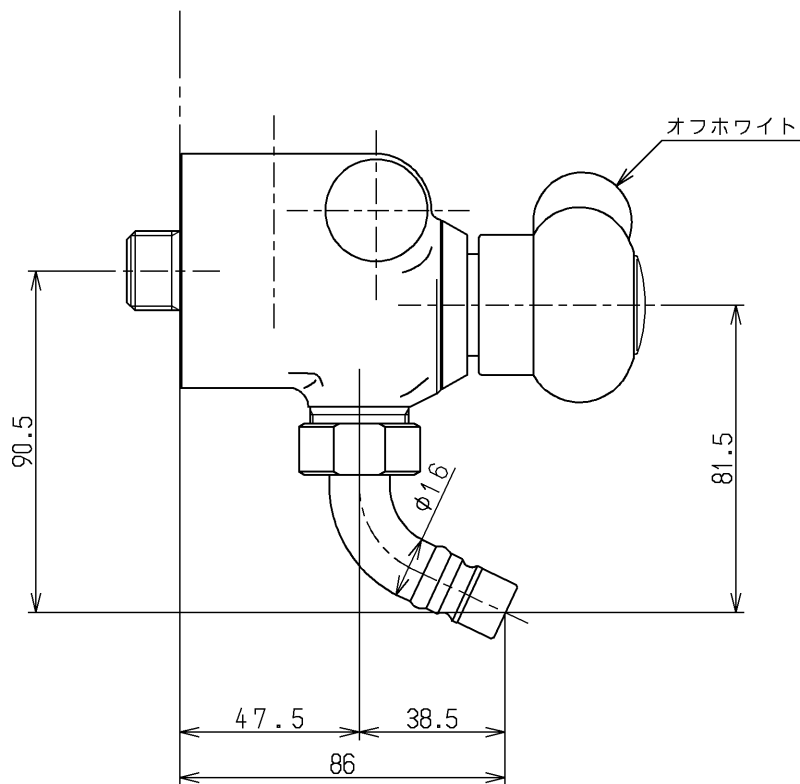
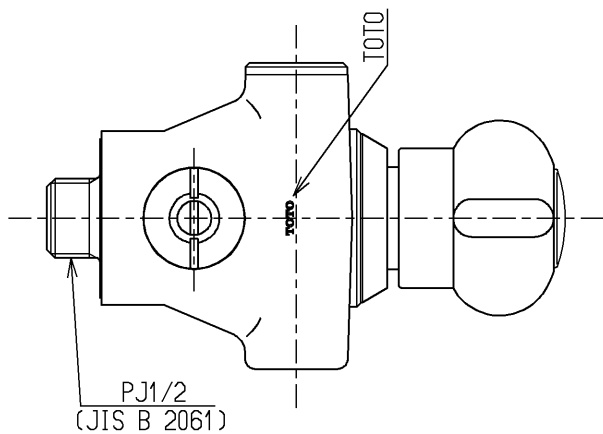


生産中止図面

2002/12



<b>TOTO</b>			単位 mm	名称 横水栓13 (ホース接続・ハンマーセーフ) (JIS)
製図 吉田	検図 松尾	日付 酒和 井 02.12.28	尺度 1:2	図番
備考 逆止弁付				TW250S1X